

КАТАЛОГ +
ТЕХНИЧЕСКОЕ
РУКОВОДСТВО
2020.1



НАРЕЗАНИЕ РЕЗЬБ

>30 000

НАИМЕНОВАНИЙ
СТАНДАРТНОЙ
ПРОДУКЦИИ



>75

СТРАН



>4100

КВАЛИФИЦИРОВАННЫХ
СОТРУДНИКОВ



Компания Seco Tools, штаб-квартира которой находится в г. Фагерста, Швеция, располагает филиалами более чем в 75 странах и является ведущим мировым поставщиком решений для фрезерования, токарной обработки, обработки отверстий и инструментальных систем.

Уже более 80 лет компания предоставляет технологии, решения для обработки и консультации компаниям, для которых большое значение имеют максимальная производительность и рентабельность.

Посетите сайт www.secotools.com, чтобы подробнее узнать, как инновационная продукция и профессиональная поддержка компании Seco Tools приносят успех производителям в разных сегментах промышленности.

Алфавитно-цифровой указатель	Инструменты	2-3
	Пластины	4-5
Точение резьбы	Техническая информация	6-30
	Области применения, державки	31-33
	Области применения, пластины	34
	Резьбы нефтяного сортамента	35-39
	Информация по стандарту ISO	40
	Jetstream Tooling® – Введение	41
	Jetstream Tooling® – инструкция по сборке, Доп. части.....	42-43
	Jetstream Tooling® – Державки, наружные	44
	Jetstream Tooling® – Державки, внутренние	45-47
	Державки, наружные	48-54
	Державки, внутренние	55-59
	Seco-Capto™ – Державки, наружные	60-64
	Seco-Capto™ – Державки, внутренние	65-72
	Steadyline®, GL-Пластины, Jetstream Tooling®	73-74
	Steadyline® – GL-Пластины	75
	Точение резьбы - Быстросменные головки QC, Jetstream Tooling®, наружные..	76
	Seco-Capto™ – Державки для МТМ (МЦО).....	77-78
	Держатели для обдирки.....	79
	Державки для торцовки труб	80
	Пластины для обдирки	81
	Внутренние держатели, Seco-Capto™, Двусторонние	82-83
	Державки для гребенок, наружные	84
	Seco-Capto™	85-89
	Steadyline® – GL-Пластины	90
	Пластины	91-124
	Стружколомы.....	125-126
Резьба с MDT (МТО)	Державки, наружные	127
	Пластины	128-129
Резьба с Mini-Shaft™	Державки	130
	Пластины	131-135
Резьбофрезы и метчики	Техническая информация	136-150
	Threadmaster™, Фрезы	151-154
	Резьбофрезы с пластинами	155-158
	Резьбофрезерование – Пластины.....	159-162
	Резьбофрезерование – Хвостовики.....	163-164
	Резьбофрезерование – Пластины.....	165-167
	Threadmaster™ Taps, Техническая информация	168-185
	Threadmaster™ Taps	186-269
SMG	Классификация материалов – SMG.....	270-281
Декларация о соответствии	282-284

Точение резьбы

Резьба с MDT
(МТО)

Резьба с
Mini-Shaft™

Резьбофрезы
и метчики

SMG

Декларация о
соответствии

3			
335.14	163	
335.14-ER	164	
A			
A.-SGXN	130	
A.-SGXN.-R	130	
C			
C..CER/L..X	85	
C..CNR/L..X	85-87	
C..CNR/L.C-X	88-89	
C.-CER/L.-.CHD	62-63	
C.-CER/L.-.HD	60-61, 64, 77-78	
C.-CNR/L.-.CHD	70-72	
C.-CNR/L.-.HD	65-69	
C.-DSKNR/L-PCLNR/L	82	
C.-MSKNR/L-PCLNR/L	83	
C.-SNR	65	
CER/L	48	
CER/L...QHD	53-54	
CER/L...HD	48-49, 53-54	
CER/L...Q	50	
CER/L...QHD	48, 50-51	
CER...X	84	
CER...CQHD	52	
CFIR/L	127	
CNR/L...AHD	56-59	
CNR/L...APIHD	57-58	
CSXCR/L	79	
D			
DTM-M	154	
DTM-MF	154	
DTM-UNC	154	
DTM-UNF	154	
DTM-W	154	
E			
E.-SGXN	130	
E.-SGXN.-R	130	
G			
GL.-CNR/L	75	
GL..CNR/L..X	90	
GL..PNR/L	73-74	
M			
MF-V053	226	
MF-V054	227	
MF-V055	228	
MF-V056	229	
MF-V057	230	
MF-V058	231	
MF-V059	232	
MF-V060-A	233	
MF-V063	234	
MF-V063-A	235	
MSGNR/L	80	
MTH-M003	204	
MTH-M003-A	205	
MTH-M004	206	
MTH-M004-A	207	
MTH-N001	220	
MTH-N002	221	
MTH-P001	186	
MTH-P001-A	187	
MTH-P002	188	
MTH-P002-A	189	
MTH-P003	190	
MTH-P003-A	191	
MTH-P004	192	
MTH-P004-A	193	
MTH-P011	194-195	
MTH-V011	236	
MTH-V015	237	
MTH-V016	238	
MTH-V025	239	
MTH-V026	240	
MTH-V028	241	
MTH-V029	242	
MTH-V030	243	
MTH-V030-A	244	
MTH-V033	245	
MTH-V033-A	246	
MTH-V038	247-248	
MTH-V038-A	249-250	
MTH-V040	251	
MTH-V043	252	
MTH-V045	253	
MTH-V048	268	
MTH-V050	269	
MTP-M003	208	
MTP-M003-A	209	
MTP-M004	210	
MTP-M004-A	211	
MTP-N001	222	
MTP-N001-A	223	
MTP-N002	224	
MTP-N002-A	225	
MTP-P001	196	
MTP-P002	197	
MTP-P003	198	
MTP-P003-A	199	
MTP-P004	200	
MTP-P004-A	201	
MTP-P011	202-203	
MTP-V001	254	
MTP-V002	255-256	
MTP-V005	256	
MTP-V006	257	
MTP-V007	258	
MTP-V007-A	259	
MTP-V008	260	
MTP-V008-A	261	
MTP-V014	262-263	
MTP-V014-A	264	
MTP-V017	265	
MTP-V020	266	
MTP-V023	267	
MTS-K001	212	
MTS-K001-A	213	

MTS-K002	214
MTS-K002-A	215
MTS-K011	216
MTS-K021	217
MTS-K031	218
MTS-K041	219

P

PER..QHDJETI	44
PNR/L..AHDJET	45-47

Q

QC..-PER/L-..HDJET	76
--------------------------	----

R

R396.18	155, 158
R396.19	155-156, 158
R396.20	157-158

S

SNR/L	55
SNR...A	55

T

TM-M	151
TM-MF	151
TM-MINI	153
TM-NPT	152
TM-NPTF	152
TM-UNC	151
TM-UNF	152
TM-W	152

09NR			
..A55	92	
..A60	94	
..BSPT	107	
..ISO	97	
..NPT	109	
..UN	101	
..W	106	
11NR/L			
..A55	92	
..A60	94	
..ISO	97-98	
..NPT	109	
..UN	101	
..W	106	
11NR			
..NPTF	110	
13NMS	159	
16ER/L			
..A55	91	
..A60	93	
..ACME	114	
..APIRD	121	
..BSPT	107	
..ISO	95-96	
..MJ	104	
..NPT	108	
..NPTF	110	
..RD	111	
..STACME	116	
..TR	112	
..UN	99-101	
..UNJ	103	
..W	105	
16NR/L			
..A55	92	
..A60	94	
..ACME	115	
..API RD	121	
..BSPT	107	
..ISO	97-98	
..MJ	104	
..NPT	109	
..NPTF	110	
..RD	111	
..STACME	117	
..TR	113	
..UN	102	
..UNJ	103	
..W	106	
20ER			
..ACME	114	
..STACME	116	
..TR	112	
20NR			
..ACME	115	
..STACME	117	
..TR	113	
22ER/L			
..ACME	114	
..API RD	121	
..BUT	122-123	
..HEF	119	
..ISO	95-96, 98	
..N55	91	
..N60	93	
..NPT	108	
..RD	111	
..STACME	116	
..TR	112	
..UN	99-100	
..W	105	
22ER			
..API	118	
22NR/L			
..ACME	115	
..BUT	123	
..HEF	120	
..ISO	97	
..N55	92	
..N60	94	
..NPT	109	
..RD	111	
..STACME	117	
..TR	113	
..UN	101-102	
..W	106	
22NR			
..API	118	
..BUT	122	
26ER			
..ACME	114	
..K55	91	
..K60	93	
..STACME	116	
..TR	112	
26NR			
..ACME	115	
..K55	92	
..K60	94	
..TR	113	
27ER/L			
..ACME	114	
..H	119	
..ISO	95-96	
..RD	111	
..TR	112	
..UN	99	

27ER

..API	118, 121
..NPT	108
..STACME	116

27NR

..ACME	115
..API	118, 121
..H	120
..ISO	97-98
..RD	111
..STACME	117
..TR	113
..UN	101

369.20	162
--------------	-----

396.19-4003	160
-------------------	-----

396.19-4005	161
-------------------	-----

C-.....	125-126
---------	---------

LCEX	131-135
------------	---------

LCGN	128-129
------------	---------

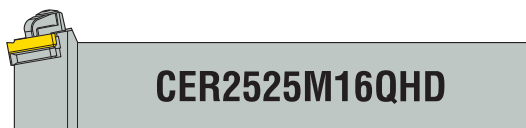
R335.14...MNP	166
---------------------	-----

R335.14...UNNF	167
----------------------	-----

R335.14...WXF	165
---------------------	-----

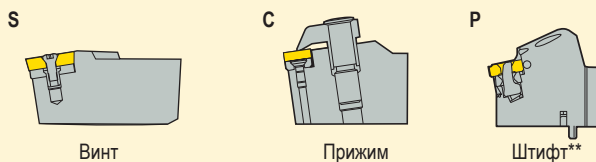
R396.19	161
---------------	-----

Державки



C	E	R	25	25	M	16	Q	HD
1	2	3	4	5	6	7	8	9

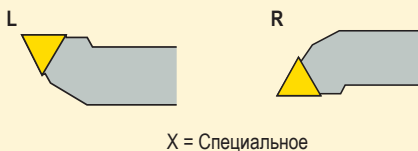
1. Крепление пластины



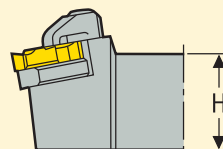
2. Наружные/Внутренние

E = Наружные
N = Внутренние

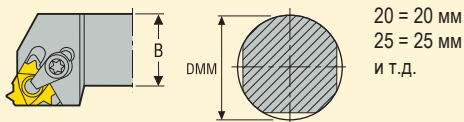
3. Направление резания



4. Высота хвостовика

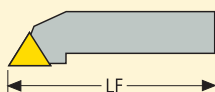


5. Ширина хвостовика/диаметр



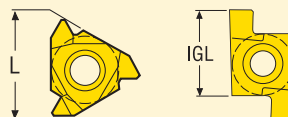
00 = Круглые державки S и C
25 = 25 мм
32 = 32 мм
и т.д.

6. Длина инструмента



H = 100 мм R = 200 мм
K = 125 мм S = 250 мм
L = 140 мм T = 300 мм
M = 150 мм U = 350 мм
P = 170 мм V = 400 мм
Q = 180 мм

7. Длина режущей кромки



Если длина режущей кромки обозначается только одной цифрой, маркировка должна начинаться с 0.

Пример:

Длина режущей кромки = 16,5 мм
Символ = 16
Длина режущей кромки = 9,525 мм
Символ = 09

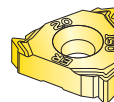
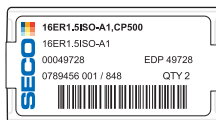
8. Прочая информация

A = Стальной, с каналами для СОЖ
Q = Державка изогнутой формы
CQ = Для установки вверх ногами

9. Прочая информация

HD = Для тяжелой обработки
JET = Jetstream Tooling®
JETI = Jetstream Tooling® Jeti

Пластины



16	E	R	1.5	ISO	-	A1
1	2	3	4	5		6

1. Длина режущей кромки

Если длина режущей кромки обозначается только одной цифрой, маркировка должна начинаться с 0.

Пример:

Длина режущей кромки	= 16,5 мм
Символ Длина режущей кромки	= 16
Символ	= 9,525 мм
Символ	= 09

2. Наружные/Внутренние

E = Наружные
N = Внутренние

3. Направление резания

L

R

X = Специальные

4. Шаг

Полный профиль, мм: (мм)	0,50	1,25	3,00	6,00	
	0,70	1,50	4,00	8,00	
	0,75	1,75	4,50	10,0	
	0,80	2,00	5,00	12,0	
	1,00	2,50	5,50	14,0	
Полный профиль: (Витков на дюйм)	48	18	11	6,0	2,5
	40	16	10	5,0	2,0
	32	14	9	4,5	
	24	13	8	4,0	
	20	12	7	3,0	
Частичный профиль:	A	= 0,50-1,5 мм		48-16 витков на дюйм	
	AG	= 0,50-3,00 мм		48-8 витков на дюйм	
	G	= 1,75-3,00 мм		14-8 витков на дюйм	
	N	= 3,50-5,00 мм		7-5 витков на дюйм	
	K	= 5,50-10,00 мм		4,5-2,5 витков на дюйм	

5. Резьба

Резьба =

60	= V-профиль, 60°
55	= V-профиль, 55°
ISO	= ISO, Метрич.
UN	= Амер. UN
UNJ	= Амер. Аэрокосмич.
MJ	= Метрич. Аэрокосмич.
W	= Whitworth, BSW
BSPT	= Whitworth, Конус
NPT	= Амер. NPT
NPTF	= Амер. NPTF (Dryseal)
RD	= Круглая, DIN405
TR	= Трапецидальная, DIN103
ACME	= Амер. ACME-G
STACME	= Амер. Stub-ACME
API 384	= API V 038R 1:4
API 386	= API V 038R 1:6
API 404	= API V 040 1:4
API 504	= API V 050 1:4
API 506	= API V 050 1:6
API RD	= API Кругл. корпус.
BUT 2.5	= Buttress, 1°47'
BUT 2.6	= Buttress, 2°23'
VAM	= VAM Vallourec

6. Число зубцов на режущую кромку/ Тип стружколома

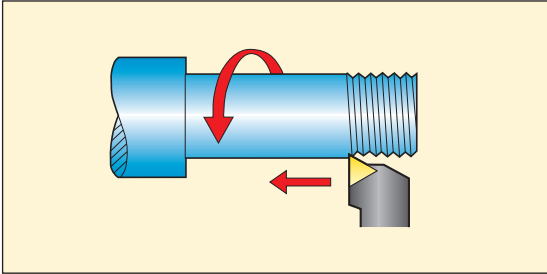
2M = 2 зубца	A = Универсальный
3M = 3 зубца	A1 = Обозначение стружколома
TT = TWIN THREADER	A2 = Обозначение стружколома

Suggest и Threading Wizard™

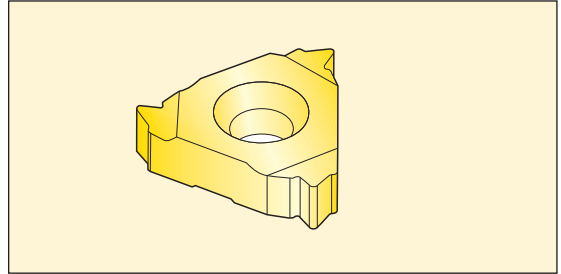
Для оптимального подбора инструментов и параметров резания компания Seco Tools представляет решение Suggest, которое упрощает процесс поиска, программирования и расчета. Suggest предлагает оптимальные варианты держателя, пластины и параметров для ваших операций, а также возможность загрузки информации на станок с ЧПУ. Программа выбирает оптимальный держатель, пластину и режимы резания и загружает эту информацию в ЧПУ станка. Последовательность написанной программы основана на высоком контроле допусков наружной и внутренней резьб для выбранного профиля. Оба приложения можно найти на страницах <https://www.secotools.com/#dashboard> в приложении Suggest <https://www.secotools.com/#dashboard/Suggest/Suggest> или Threading Wizard <https://www.secotools.com/#dashboard/Portal/ThreadingWizard>. Если вы не используете Wizard, следуйте указанной ниже процедуре подбора инструментов, пластин, режимов резания и метода производства.



1. Выбор метода обработки, см. на стр.9.



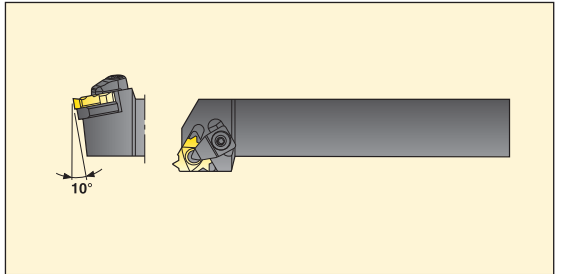
2. Выбор типа пластины, стр. 10.



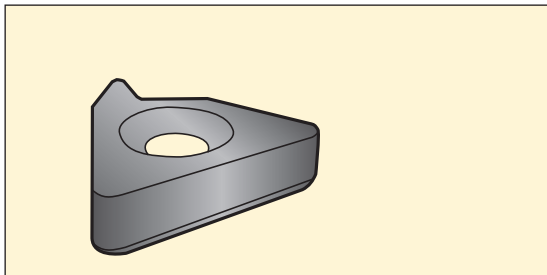
3. Выбор сплава, стр. 12.

	ISO														
	P				M				K						
	P01	P10	P20	P30	P40	P50	M10	M20	M30	M40	K01	K10	K20	K30	K40
CP200	○						○								
CP300	○						○								
CP500	○						○								
H15							○								

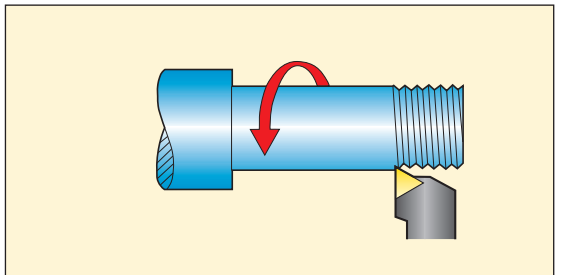
4. Выбор державки, стр. 13.



5. Выбор подкладной пластины, стр. 14-15.



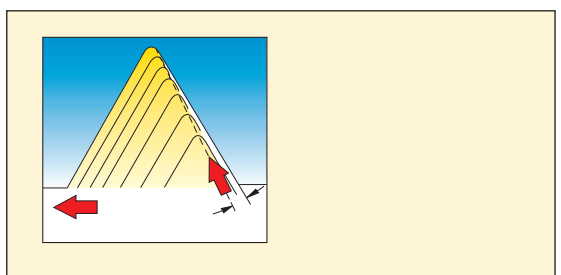
6. Выбор скорости резания, стр. 16-19.



7. Выбор числа проходов и глубин, стр.20-24.

Lead (mm)	0.8	1.0	1.25	1.6	2.0	2.5	3.2	4.0	5.0	6.3	8.0	10.0	12.5	16.0	20.0
0.8	1.0	1.25	1.6	2.0	2.5	3.2	4.0	5.0	6.3	8.0	10.0	12.5	16.0	20.0	25.0
1.0	1.25	1.6	2.0	2.5	3.2	4.0	5.0	6.3	8.0	10.0	12.5	16.0	20.0	25.0	31.5
1.25	1.6	2.0	2.5	3.2	4.0	5.0	6.3	8.0	10.0	12.5	16.0	20.0	25.0	31.5	39.8
1.6	2.0	2.5	3.2	4.0	5.0	6.3	8.0	10.0	12.5	16.0	20.0	25.0	31.5	39.8	50.0
2.0	2.5	3.2	4.0	5.0	6.3	8.0	10.0	12.5	16.0	20.0	25.0	31.5	39.8	50.0	63.0
2.5	3.2	4.0	5.0	6.3	8.0	10.0	12.5	16.0	20.0	25.0	31.5	39.8	50.0	63.0	79.0
3.2	4.0	5.0	6.3	8.0	10.0	12.5	16.0	20.0	25.0	31.5	39.8	50.0	63.0	79.0	100.0
4.0	5.0	6.3	8.0	10.0	12.5	16.0	20.0	25.0	31.5	39.8	50.0	63.0	79.0	100.0	125.0
5.0	6.3	8.0	10.0	12.5	16.0	20.0	25.0	31.5	39.8	50.0	63.0	79.0	100.0	125.0	157.5
6.3	8.0	10.0	12.5	16.0	20.0	25.0	31.5	39.8	50.0	63.0	79.0	100.0	125.0	157.5	200.0
8.0	10.0	12.5	16.0	20.0	25.0	31.5	39.8	50.0	63.0	79.0	100.0	125.0	157.5	200.0	251.0
10.0	12.5	16.0	20.0	25.0	31.5	39.8	50.0	63.0	79.0	100.0	125.0	157.5	200.0	251.0	315.0
12.5	16.0	20.0	25.0	31.5	39.8	50.0	63.0	79.0	100.0	125.0	157.5	200.0	251.0	315.0	398.0
16.0	20.0	25.0	31.5	39.8	50.0	63.0	79.0	100.0	125.0	157.5	200.0	251.0	315.0	398.0	500.0
20.0	25.0	31.5	39.8	50.0	63.0	79.0	100.0	125.0	157.5	200.0	251.0	315.0	398.0	500.0	630.0
25.0	31.5	39.8	50.0	63.0	79.0	100.0	125.0	157.5	200.0	251.0	315.0	398.0	500.0	630.0	790.0
31.5	39.8	50.0	63.0	79.0	100.0	125.0	157.5	200.0	251.0	315.0	398.0	500.0	630.0	790.0	1000.0
39.8	50.0	63.0	79.0	100.0	125.0	157.5	200.0	251.0	315.0	398.0	500.0	630.0	790.0	1000.0	1250.0
50.0	63.0	79.0	100.0	125.0	157.5	200.0	251.0	315.0	398.0	500.0	630.0	790.0	1000.0	1250.0	1575.0
63.0	79.0	100.0	125.0	157.5	200.0	251.0	315.0	398.0	500.0	630.0	790.0	1000.0	1250.0	1575.0	2000.0
79.0	100.0	125.0	157.5	200.0	251.0	315.0	398.0	500.0	630.0	790.0	1000.0	1250.0	1575.0	2000.0	2510.0
100.0	125.0	157.5	200.0	251.0	315.0	398.0	500.0	630.0	790.0	1000.0	1250.0	1575.0	2000.0	2510.0	3150.0
125.0	157.5	200.0	251.0	315.0	398.0	500.0	630.0	790.0	1000.0	1250.0	1575.0	2000.0	2510.0	3150.0	3980.0
157.5	200.0	251.0	315.0	398.0	500.0	630.0	790.0	1000.0	1250.0	1575.0	2000.0	2510.0	3150.0	3980.0	5000.0
200.0	251.0	315.0	398.0	500.0	630.0	790.0	1000.0	1250.0	1575.0	2000.0	2510.0	3150.0	3980.0	5000.0	6300.0
251.0	315.0	398.0	500.0	630.0	790.0	1000.0	1250.0	1575.0	2000.0	2510.0	3150.0	3980.0	5000.0	6300.0	7900.0
315.0	398.0	500.0	630.0	790.0	1000.0	1250.0	1575.0	2000.0	2510.0	3150.0	3980.0	5000.0	6300.0	7900.0	10000.0
398.0	500.0	630.0	790.0	1000.0	1250.0	1575.0	2000.0	2510.0	3150.0	3980.0	5000.0	6300.0	7900.0	10000.0	12500.0
500.0	630.0	790.0	1000.0	1250.0	1575.0	2000.0	2510.0	3150.0	3980.0	5000.0	6300.0	7900.0	10000.0	12500.0	15750.0
630.0	790.0	1000.0	1250.0	1575.0	2000.0	2510.0	3150.0	3980.0	5000.0	6300.0	7900.0	10000.0	12500.0	15750.0	20000.0
790.0	1000.0	1250.0	1575.0	2000.0	2510.0	3150.0	3980.0	5000.0	6300.0	7900.0	10000.0	12500.0	15750.0	20000.0	25100.0
1000.0	1250.0	1575.0	2000.0	2510.0	3150.0	3980.0	5000.0	6300.0	7900.0	10000.0	12500.0	15750.0	20000.0	25100.0	31500.0

8. Выбор метода врезания, см. на стр.25.



Выбор метода обработки зависит, в частности, от следующего:

Заготовка - Внешняя или внутренняя резьба - Право- или левосторонняя резьба Станок - Право- или левосторонний инструмент

Нарезание по направлению к патрону

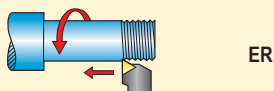
Преимущества:

- Лучшая жесткость Для большинства операций подходят первоначально установленные подкладные пластины

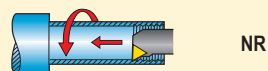
Примечание:

- При нарезании внутренней резьбы может формироваться нарост стружки, особенно в случаях, когда между инструментом и деталью остается мало места

Правосторонняя резьба – Правосторонний инструмент

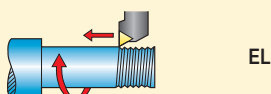


ER

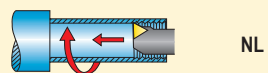


NR

Левосторонняя резьба – Левосторонний инструмент



EL



NL

Нарезание по направлению от патрона*

Преимущества:

- Правильное направление схода стружки во время нарезки внутренней резьбы

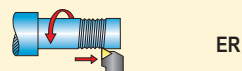
Примечание:

- Убедитесь в надежности крепления пластины и державки

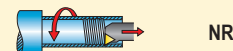
Нарезание внутренней резьбы:

- Используйте только державки CNR/L

Левосторонняя резьба – Правосторонний инструмент

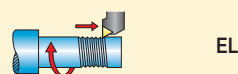


ER

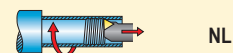


NR

Правосторонняя резьба – Левосторонний инструмент

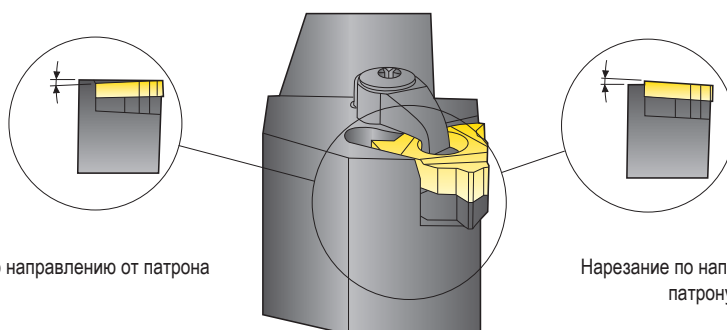


EL



NL

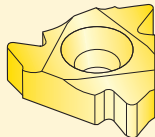
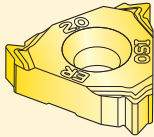
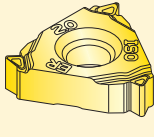
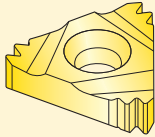
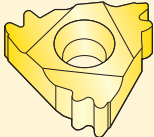
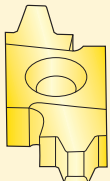
*При нарезании резьбы в направлении от патрона требуется сменить подкладную пластину.



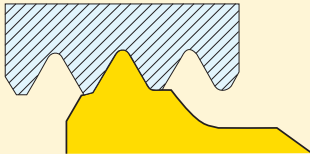
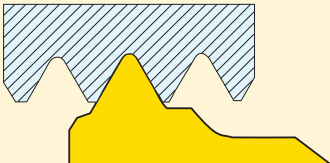
Нарезание по направлению от патрона

Нарезание по направлению к патрону

Для однозубых пластин используйте конструкцию полного или частичного профиля

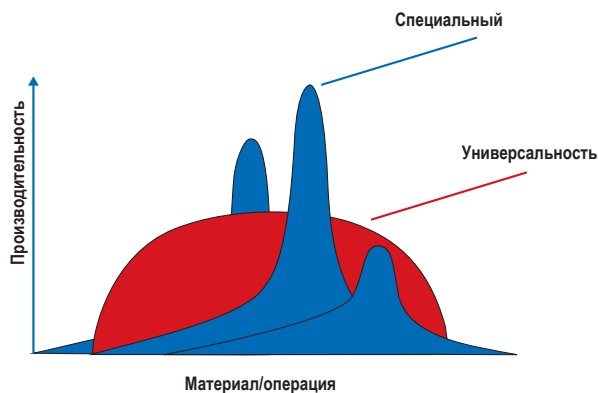
<p>Однозубая пластина (Тип S) A или оригинальная</p>  <p>Первый выбор, может использоваться для обработки широкого диапазона материалов. Низкие силы резания.</p>	<p>Однозубая пластина (Тип S) A1 стружколом</p>  <p>Первый выбор для обработки стали.</p>	<p>Однозубая пластина (Тип S) A2 стружколом</p>  <p>Первый выбор для обработки нержавеющей стали.</p>
<p>Многозубая пластина (Тип M)</p>  <p>Первый выбор для массового производства, если необходимо небольшое число проходов. Только для радиальной подачи. 2M = версия с 2 зубьями 3M = версия с 3 зубьями</p>	<p>Многозубые пластины (TWIN THREAD-ER, TT)</p>  <p>Силы резания ниже в сравнении с типом M. Меньшая длина подреза в сравнении с типом M. Только для радиальной подачи. Использовать подкладную пластину для 2M.</p>	<p>K пластина (Тип K)</p>  <p>Первый выбор для резьб с большим шагом.</p>

Для однозубых пластин используйте конструкцию полного или частичного профиля

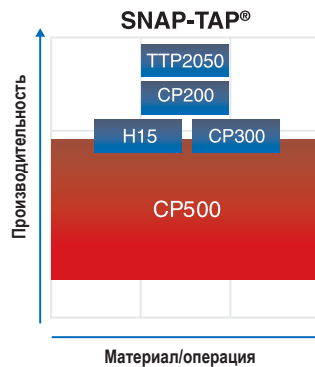
<p>Полный профиль</p>  <p>При нарезании резьбы нет необходимости, чтобы заготовка была предварительно обработана до точного диаметра. Операция значительно упрощается, так как не требуется дополнительного инструмента (для последующего снятия заусенцев).</p>	<p>Частичный профиль</p>  <p>Покрывает широкий диапазон шагов резьб, что минимизирует номенклатуру инструмента. Требуется точный диаметр заготовки перед нарезанием резьбы. Радиус закругления вершины подобран для самого маленького профиля в пределах шагов пластины.</p>
---	--

Точение резьбы — Сплавы пластин

Стратегические сплавы



Диапазон сплавов Snap-Tap®



Постоянные инвестиции в разработки новых материалов, покрытий и геометрий с улучшенными характеристиками резания помогают нам всегда соответствовать ожиданиям заказчиков. В соответствии с нашей стратегией мы предоставляем заказчикам наиболее полный диапазон инструментов: от универсальных эффективных инструментов до специальных решений для резания.

Сплавы

Черные области в таблице обозначают основную группу применения сплава по ISO, а белые области — прочие дополнительные группы применения.

	P					M					K					N				S				H				
	P01	P10	P20	P30	P40	P50	M01	M10	M20	M30	M40	K01	K10	K20	K30	K40	N01	N10	N20	N30	S01	S10	S20	S30	H01	H10	H20	H30
CP200		○					●					○									●							
CP300		●							○																			
CP500		●	●				●	●				●	●								●	●						
ТПР2050		●	●				●	●				●	●	●							●	●						
H15								○				●					○											

сплавы с PVD покрытием

	CP200	Предпочтительный выбор для высокопрочных сталей, мартенситной нержавеющей стали, чугуна низкой твердости, суперсплавов и титановых сплавов. Предпочтительный выбор для высоких скоростей резания. Твердый микроструктурный с острой кромкой, высокая сопротивляемость пластической деформации. (Ti,Al)N + TiN
	CP300	Износостойкий сплав, который предназначен для высокоскоростной обработки. Оптимизированный для стали и нержавеющей стали сплав. (Ti,Al)N + TiN
	CP500	Прочный универсальный микроструктурный сплав для всех операций резьбонарезания в большинстве материалов. Превосходный сплав для обработки нержавеющей стали и трудных операций. (Ti,Al)N + TiN
	ТПР2050	Peak performance, wear resistant micrograin grade to be used in steel, stainless steel and cast iron. The nano-laminated coating increases the wear resistance of the grade. (TiAl)N/(TiSi)N

Сплавы без покрытия

	H15	Первый выбор для обработки чугунов: от обычных до твердых. Также подходит для сталей с твердостью выше 350 НВ. Микроструктурный сплав с отличной износостойкостью и острой кромкой.
--	-----	---

Для выбора подходящего типа держателя следуйте приведенным ниже рекомендациям.

Нарезание наружной резьбы

<p>Основной выбор тип С (зажим) тип Р (штифт)</p>	<p>CER/L, PER/L</p>		<p>Типоразмер пластин 16, 20, 22, 26, 27 С подкладной пластиной</p>
	<p>Cx-CER/L</p>		

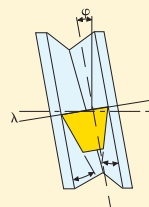
Внутренняя обработка резьб

<p>Основной выбор тип С (зажим) тип Р (штифт)</p>	<p>CNR/L, PNR/L</p>		<p>Типоразмер пластин 16, 20, 22, 26, 27 С подкладной пластиной</p>
	<p>Cx-CNR/L</p>		
	<p>Внимание. На 27-мм пластинах этот угол составляет 10°</p>		
<p>Для малых отверстий Тип-S (винт)</p>	<p>SNR/L</p>		<p>Типоразмеры пластин 09,11,16, 22 (Без подкладной пластины. Использовать только для нарезания резьбы по направлению к патрону)</p>

Изначально установленные подкладные пластины

В таблице ниже перечислены изначально установленные подкладные пластины. Эти подкладные пластины подходят для большинства операций, когда нарезание резьбы направлено в сторону патрона.

Держатель	Зажим Нарезание внутренней и внешней резьбы		Винт Внутренняя обработка резьбы	Jetstream Tooling® Нарезание внутренней и внешней резьбы	Угол наклона винтовой линии может быть установлен от +5 до -2 в зависимости от подкладной пластины. Те же подкладные пластины используются как для правосторонних, так и левосторонних держателей. Высота центра остается постоянной.
Тип пластины	Однозубая пластина (Тип S)	Однозубая пластина (Тип К)	Однозубая пластина (Тип S)	Однозубая пластина (Тип S)	
Подкладная пластина			Без подкладной пластины ($\lambda=2^\circ$)		Чтобы получить резьбу правильной формы и равномерный износ пластины, угол наклона режущей кромки в плане (λ) должен быть равен заданному углу резьбы (Φ).
Размер пластины	16 20 22 26 27	GX 16-1 KX 20-2 NX22-1 KX26-2		GXA16-1 NXA22-1 VXA27-1	



Также возможно рассчитать угол наклона винтовой линии (λ). См. формулы на стр. 26.

Державки типа SNR/L не имеют сменной подкладной пластины; поэтому их можно применять только для нарезки резьбы по направлению к патрону. Номенклатура подкладных пластин приведена в таблице ниже.

Диапазон подкладных пластин

Держатель	Зажим Нарезание внутренней и внешней резьбы					Jetstream Tooling®, точение резьбы Нарезание внутренней и внешней резьбы			
Тип пластины	Многозубая пластина (Тип М)	Однозубая пластина (Тип S)			Однозубая пластина (Тип К)	Многозубая пластина (Тип М)	Однозубая пластина (Тип S)		
Подкладная пластина									
	Нарезание резьбы по направлению к патрону	Нарезание резьбы по направлению к патрону	Нарезание резьбы по направлению от патрона	Нарезание резьбы по направлению к патрону	Нарезание резьбы по направлению от патрона	Нарезание резьбы по направлению к патрону	Нарезание резьбы по направлению к патрону	Нарезание резьбы по направлению от патрона	
Размер пластины	16 20 22 26 27	MX16-1 NX22-1 MX27-1	GX16-0, -1, -2, -3, -4 NX22-0 -99 -98 VX27-0, -1, -2, -3, -4	GX16-0 -99 -98 NX22-0 -99 -98 VX27-0 -99 -98	KX20-0, -1, -2, -3, -4, -5 KX26-0, -1, -2, -3, -4, -5	KX20-0, -99 KX26-0, -99	MXA16-1 MXA22-1 MXA27-1	GXA16-0, -1, -2, -3, -4 NXA22-0, -1, -2, -3, -4 VXA22-0, -1, -2, -3, -4	GXA16-0, -99, -98 NXA22-0, -99, -98 VXA27-0, -99, -98

В SMG v2 классификация материалов заготовок включает определенный материал в определенном состоянии, который указан в качестве эталона для простой и точной корректировки данных резания под фактический материал в сравнении с любым эталонным материалом Seco. В качестве примеров в таблице 1 ниже приведены эталонные материалы EN C45E для SMG P4 и EN 42 CrMo 4 для SMG P5 и SMG H5, также там приведены эталонные свойства материала. (Более полный отрывок приведен на стр. 270-273)

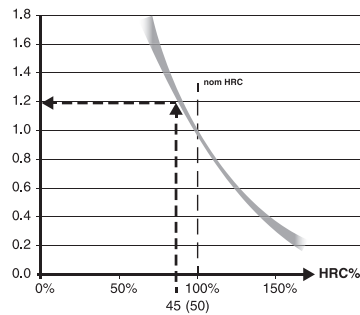
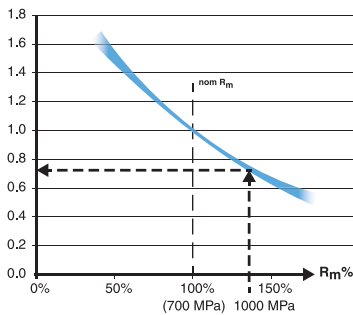
SMG	Описание	свойства	Пример	SMG	Описание	свойства	Пример
P4	Низколегированные конструкционные стали общего назначения, 0,25% < C < 0,67%wt Низколегированные закаленные и отпущенные стали	520 < R _m < 1200	C 45E R _m = 660 Н/мм ²	H5	Закаленная и отпущенная сталь	38 < HRC < 56	42 CrMo 4 50 HRC
P5	Конструкционные стали, 0,25% < C < 0,67%wt Закаленные и отпущенные стали	550 < R _m < 1200	42 CrMo 4 R _m = 700 Н/мм ²				

Если остановиться на EN 42 CrMo 4 в отожженном состоянии, предельная прочность на растяжение R_m может быть в диапазоне R_m = 630 Н/мм² - R_m = 780 Н/мм², что и составляет эталонный уровень для SMG P5. В состоянии после закалки и отпуска предельная прочность на растяжение R_m может быть в диапазоне R_m = 900 Н/мм² R_m = 1100 Н/мм², т.е. она все равно относится к SMG P5. Однако при упрочнении свыше R_m = 1200 Н/мм² она будет относиться к SMG H5.

SMG	RU	W.-Nr	AFNOR	BS	UNI	JIS	AISI / ASTM	GOST	Состояние	R _{m, ном}	HRC _{ном}
P5	42 CrMo 4	1,1201	42 CD 4	708 M 40	42 CrMo 4	SCM 440 (H)	4142, 4140	38НМ	После отжига	700	
	42 CrMo 4	1,1201	42 CD 4	708 M 40	42 CrMo 4	SCM 440 (H)	4142, 4140	38НМ	Закаленные и отпущенные	1000	
H5	42 CrMo 4	1,1201	42 CD 4	708 M 40	42 CrMo 4	SCM 440 (H)	4142, 4140	38НМ	Закаленные и отпущенные		45
	42 CrMo 4	1,1201	42 CD 4	708 M 40	42 CrMo 4	SCM 440 (H)	4142, 4140	38НМ	Закаленные и отпущенные		50

Закаленная и отпущенная сталь EN 42CrMo4 может использоваться для иллюстрации зависимости обрабатываемости от состояния материалов.

На графиках ниже указано, как рекомендации по скорости для номинальных состояний материалов можно скорректировать по относительной R_m (левая схема относится к ISO-P) и относительной HRC (действительно для ISO-H).



Чтобы дополнительно проиллюстрировать, каким образом номинальная v_c SMG P5 по SMG v2 может быть скорректирована до более точной рекомендованной v_c, нам нужны данные о предельной прочности на растяжение R_m, и в данном случае мы используем EN 42 CrMo 4, закаленную и отпущенную до R_m = 1000 Н/мм² в соответствии с приведенной выше таблицей (жирные синие стрелки).

Допустим, мы узнали, что номинальная v_c SMG P5 = 280 м/мин для определенного продукта и типа обработки.

Тогда фактическая рекомендованная v_c = 280 м/мин × 0,75 = 210 м/мин.

Следовательно, в SMG H5 номинальная v_c может быть скорректирована по упрочненной EN 42 CrMo 4 при HRC 45 (небольшие серые стрелки).

Допустим, что номинальная v_c SMG H5 = 50 м/мин для определенного продукта и типа обработки с применением инструмента из твердого сплава с покрытием, тогда фактическая рекомендованная v_c = 50 м/мин × 1,2 = 60 м/мин.

Более подробные сведения о материалах заготовок см. на стр. 274-281, а предлагаемые параметры резания на соответствующих страницах.

Для более удобной работы с данными о режиме резания рекомендуем использовать соответствующие инструменты в разделе My Pages – Suggest на сайте www.secotools.com

Скорость резания

Используйте таблицы SMG для классификации материала заготовки. Пользуйтесь приведенной ниже таблицей для выбора скорости резания.

SMG	v _c				
	CP200	CP300	CP500	H15	TTP2050
P1	—	275	205	—	205
P2	—	270	200	—	200
P3	—	230	170	—	170
P4	—	205	150	—	150
P5	—	195	145	—	145
P6	—	220	165	—	165
P7	—	205	155	—	155
P8	—	195	145	—	145
P11	—	200	150	—	150
P12	—	120	90	—	90
M1	150	—	135	100	135
M2	120	—	110	80	110
M3	90	—	85	60	85
M4	70	—	65	—	65
M5	55	—	50	—	50
K1	130	—	120	105	120
K2	110	—	105	95	105
K3	95	—	90	80	90
K4	90	—	85	75	85
K5	55	—	50	—	50
K6	80	—	75	—	75
K7	70	—	65	—	65
N1	—	—	—	255	—
N2	—	—	—	165	—
N3	—	—	—	110	—
N11	—	—	100	150	100
S1	20	—	20	—	20
S2	15	—	15	—	15
S3	15	—	15	—	15
S11	45	—	39	—	39
S12	35	—	30	—	30
S13	27	—	23	—	23

Скорости резания (v_c) в таблице =- это рекомендации для начальных значений.

Рекомендуется корректировка режимов резания в зависимости от материала заготовки и применяемого оборудования.

Рекомендации по использованию для каждого сплава CP200, CP300, CP500, TTP2050 и H15 +/-15%

SMG=Группа материалов Seco

v_c = Скорость резания (м/мин)

Обратите внимание, что при нарезании резьбы важна четкая зависимость между скоростью вращения и скоростью подачи.

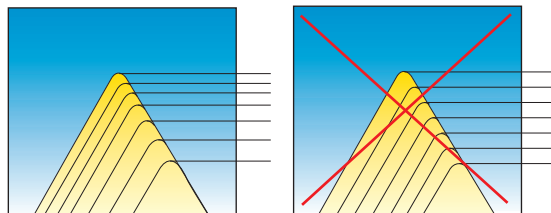
Убедитесь, что выбранная скорость резания не создает слишком высокую скорость подачи.

Число проходов и глубина врезной подачи

Резьбу невозможно нарезать за один проход из-за хрупкости режущей кромки. Необходимо производить обработку за несколько проходов. На всех проходах должны быть одинаковые усилия резания (равные площади стружки), см. данные.

Рекомендации относительно числа проходов и глубины врезной подачи приведены в таблицах на странице 20-24. Эти таблицы дают основные рекомендации и применимы ко всем геометриям пластин - первичной, A1 и A2.

- Последовательность написанной программы основана на высоком контроле допусков наружной и внутренней резьб для выбранного профиля.
- Если происходит разрушение пластины, то надо увеличивать число проходов.
- Глубина врезной подачи должна быть не менее 0,05 мм на один проход.



- В нержавеющей стали глубина прохода должна быть не менее 0,08 мм.
- Данные рекомендации касаются также обработки пластинами частичного профиля. В этом случае необходимо увеличить число проходов.
- Радиус вершины на пластине относительно мал и может быть поврежден если будет перегружен.

Seco Threading Wizard™

Для упрощения подбора инструмента и параметров резания Seco представляет приложение Thread Turning Wizard (Руководство по нарезанию резьбы), которая упрощает расчеты и делает процесс написания программы гораздо проще. Программа Wizard выбирает оптимальные держатель и пластину, определяет наилучшие режимы резания, генерирует код для ЧПУ и загружает эту информацию в ЧПУ станка. Последовательность написанной программы основана на высоком контроле допусков наружной и внутренней резьб для выбранного профиля. Радиус вершины пластины достаточно мал и может быть поврежден из-за перегрузки. Программа бесплатная и может быть загружена с сайт <https://www.secotools.com/#dashboard/Portal/ThreadingWizard>.

Скорость резания – МТО

Используйте таблицы SMG для классификации материала заготовки.
Пользуйтесь приведенной ниже таблицей для выбора скорости резания.

SMG	v_c
	CP500
P1	155
P2	150
P3	130
P4	115
P5	110
P6	125
P7	115
P8	110
P11	115
P12	65
M1	135
M2	110
M3	85
M4	65
M5	50
K1	130
K2	110
K3	95
K4	90
K5	55
K6	80
K7	70
N1	—
N2	—
N3	—
N11	85
S1	21
S2	17
S3	15
S11	—
S12	—
S13	—

SMG = Группа Материалов Секо

v_c = м/мин

Скорости резания (v_c), приведенные в таблице, рекомендованы как стартовые значения.

Рекомендуется корректировка режимов резания в зависимости от материала заготовки и применяемого оборудования. Рекомендованные значения для CP500 +/-15%

Скорость резания – Mini-Shaft™

Используйте таблицы SMG для классификации материала заготовки.
 Пользуйтесь приведенной ниже таблицей для выбора скорости резания.

SMG	v_c
	CP500
P1	155
P2	150
P3	130
P4	115
P5	110
P6	125
P7	115
P8	110
P11	115
P12	65
M1	80
M2	65
M3	50
M4	37
M5	31
K1	150
K2	130
K3	110
K4	105
K5	60
K6	90
K7	80
N1	—
N2	—
N3	—
N11	95
S1	19
S2	15
S3	13

SMG = Группа Материалов Секо

v_c = м/мин

Скорости резания (v_c), приведенные в таблице, рекомендованы как стартовые значения.

Рекомендуется корректировка режимов резания в зависимости от материала заготовки и применяемого оборудования. Рекомендованные значения для CP500 +/-15%

Число проходов и глубина врезной подачи

Наружные метрические резьбы по стандарту ISO

Ph	6.0	5.5	5.0	4.5	4.0	3.5	3.0	2.5	2.0	1.75	1.5	1.25	1.0	0.80	0.75	0.50
a _p	3,82	3,52	3,19	2,87	2,53	2,23	1,92	1,60	1,25	1,13	0,93	0,81	0,65	0,52	0,48	0,33
1	0,46	0,43	0,41	0,37	0,34	0,34	0,28	0,27	0,24	0,22	0,22	0,21	0,18	0,17	0,16	0,11
2	0,43	0,40	0,39	0,34	0,32	0,31	0,26	0,24	0,22	0,20	0,20	0,17	0,16	0,15	0,14	0,09
3	0,35	0,32	0,32	0,28	0,25	0,25	0,21	0,20	0,18	0,17	0,17	0,14	0,12	0,12	0,11	0,07
4	0,30	0,28	0,27	0,24	0,22	0,21	0,18	0,17	0,16	0,14	0,14	0,11	0,11	0,08	0,07	0,06
5	0,29	0,26	0,24	0,22	0,20	0,18	0,16	0,15	0,14	0,12	0,12	0,10	0,08	-	-	-
6	0,26	0,24	0,24	0,22	0,18	0,18	0,15	0,15	0,12	0,10	0,08	0,08	-	-	-	-
7	0,24	0,21	0,22	0,20	0,17	0,16	0,14	0,12	0,11	0,10	-	-	-	-	-	-
8	0,23	0,20	0,20	0,18	0,15	0,15	0,13	0,11	0,08	0,08	-	-	-	-	-	-
9	0,22	0,19	0,19	0,17	0,14	0,14	0,12	0,11	-	-	-	-	-	-	-	-
10	0,19	0,18	0,18	0,16	0,13	0,12	0,12	0,08	-	-	-	-	-	-	-	-
11	0,18	0,17	0,16	0,14	0,12	0,11	0,10	-	-	-	-	-	-	-	-	-
12	0,16	0,15	0,15	0,13	0,12	0,08	0,08	-	-	-	-	-	-	-	-	-
13	0,15	0,14	0,12	0,12	0,11	-	-	-	-	-	-	-	-	-	-	-
14	0,13	0,13	0,10	0,10	0,08	-	-	-	-	-	-	-	-	-	-	-
15	0,13	0,12	-	-	-	-	-	-	-	-	-	-	-	-	-	-
16	0,10	0,10	-	-	-	-	-	-	-	-	-	-	-	-	-	-

Внутренние метрические резьбы по стандарту ISO

Ph	6.0	5.5	5.0	4.5	4.0	3.5	3.0	2.5	2.0	1.75	1.5	1.25	1.0	0.80	0.75	0.50
a _p	3,54	3,25	2,96	2,65	2,33	2,05	1,78	1,48	1,17	1,05	0,85	0,75	0,60	0,49	0,46	0,31
1	0,46	0,43	0,42	0,37	0,34	0,32	0,28	0,26	0,23	0,22	0,20	0,17	0,17	0,17	0,16	0,10
2	0,43	0,40	0,40	0,34	0,31	0,30	0,26	0,25	0,21	0,20	0,18	0,17	0,15	0,14	0,13	0,08
3	0,35	0,33	0,32	0,28	0,24	0,24	0,21	0,18	0,17	0,15	0,15	0,14	0,11	0,11	0,10	0,07
4	0,30	0,26	0,26	0,23	0,21	0,19	0,16	0,15	0,15	0,13	0,13	0,10	0,09	0,07	0,07	0,06
5	0,26	0,22	0,22	0,21	0,18	0,17	0,14	0,13	0,12	0,10	0,11	0,09	0,08	-	-	-
6	0,22	0,20	0,20	0,19	0,15	0,15	0,13	0,12	0,11	0,09	0,08	0,08	-	-	-	-
7	0,20	0,18	0,17	0,16	0,14	0,14	0,12	0,11	0,10	0,08	-	-	-	-	-	-
8	0,19	0,17	0,16	0,15	0,13	0,13	0,11	0,10	0,08	0,08	-	-	-	-	-	-
9	0,18	0,16	0,16	0,14	0,12	0,12	0,10	0,10	-	-	-	-	-	-	-	-
10	0,16	0,15	0,15	0,13	0,12	0,11	0,10	0,08	-	-	-	-	-	-	-	-
11	0,15	0,14	0,14	0,12	0,11	0,10	0,09	-	-	-	-	-	-	-	-	-
12	0,15	0,14	0,14	0,12	0,10	0,08	0,08	-	-	-	-	-	-	-	-	-
13	0,14	0,13	0,12	0,11	0,10	-	-	-	-	-	-	-	-	-	-	-
14	0,13	0,12	0,10	0,10	0,08	-	-	-	-	-	-	-	-	-	-	-
15	0,12	0,12	-	-	-	-	-	-	-	-	-	-	-	-	-	-
16	0,10	0,10	-	-	-	-	-	-	-	-	-	-	-	-	-	-

Наружные/Внутренние резьбы Whitworth (резьбы Витворта)

TPI	4.0	4.5	5	6	7	8	9	10	11	12	14	16	18	19	20	26	28
a _p	4,29	3,82	3,44	2,90	2,50	2,17	1,93	1,76	1,58	1,45	1,20	1,13	1,01	0,96	0,92	0,72	0,69
1	0,49	0,46	0,45	0,38	0,37	0,32	0,30	0,29	0,28	0,28	0,24	0,24	0,23	0,22	0,21	0,19	0,18
2	0,46	0,43	0,43	0,36	0,35	0,30	0,28	0,27	0,26	0,26	0,22	0,22	0,22	0,22	0,21	0,18	0,17
3	0,38	0,38	0,38	0,30	0,29	0,24	0,23	0,22	0,22	0,22	0,18	0,19	0,19	0,18	0,17	0,15	0,14
4	0,36	0,33	0,32	0,26	0,25	0,21	0,20	0,19	0,19	0,18	0,15	0,16	0,16	0,14	0,14	0,12	0,12
5	0,34	0,29	0,28	0,22	0,22	0,19	0,18	0,17	0,16	0,16	0,13	0,13	0,13	0,12	0,11	0,08	0,08
6	0,31	0,25	0,25	0,21	0,19	0,17	0,15	0,15	0,14	0,14	0,11	0,11	0,08	0,08	0,08	-	-
7	0,29	0,24	0,22	0,19	0,18	0,15	0,14	0,14	0,13	0,13	0,09	0,08	-	-	-	-	-
8	0,27	0,22	0,20	0,17	0,16	0,14	0,13	0,13	0,12	0,08	0,08	-	-	-	-	-	-
9	0,24	0,20	0,19	0,16	0,15	0,13	0,12	0,12	0,08	-	-	-	-	-	-	-	-
10	0,22	0,18	0,18	0,15	0,14	0,12	0,12	0,08	-	-	-	-	-	-	-	-	-
11	0,20	0,17	0,17	0,14	0,12	0,12	0,08	-	-	-	-	-	-	-	-	-	-
12	0,19	0,16	0,15	0,14	0,08	0,08	-	-	-	-	-	-	-	-	-	-	-
13	0,17	0,15	0,12	0,12	-	-	-	-	-	-	-	-	-	-	-	-	-
14	0,15	0,14	0,10	0,10	-	-	-	-	-	-	-	-	-	-	-	-	-
15	0,12	0,12	-	-	-	-	-	-	-	-	-	-	-	-	-	-	-
16	0,10	0,10	-	-	-	-	-	-	-	-	-	-	-	-	-	-	-

= Общая глубина обработки (мм)

TPI = Витков на дюйм

Рекомендации даны для стали с твердостью < 300 HB

Число проходов и глубина врезной подачи

Наружные UN резьбы

TPI	4.0	4.5	5	6	7	8	9	10	11	12	13	14	16	18	20	24	28	32
a_p	4,07	3,62	3,29	2,71	2,33	2,08	1,84	1,66	1,52	1,39	1,29	1,19	1,05	0,94	0,84	0,70	0,60	0,53
1	0,47	0,45	0,43	0,36	0,35	0,30	0,28	0,27	0,27	0,27	0,25	0,23	0,22	0,23	0,20	0,19	0,17	0,17
2	0,44	0,41	0,40	0,34	0,33	0,28	0,26	0,26	0,25	0,26	0,24	0,22	0,21	0,21	0,19	0,17	0,15	0,15
3	0,40	0,39	0,36	0,27	0,26	0,25	0,21	0,20	0,20	0,20	0,18	0,17	0,16	0,16	0,15	0,14	0,11	0,13
4	0,36	0,31	0,31	0,23	0,22	0,21	0,20	0,17	0,19	0,18	0,17	0,15	0,14	0,14	0,12	0,12	0,09	0,08
5	0,32	0,26	0,26	0,22	0,21	0,18	0,17	0,16	0,16	0,15	0,14	0,13	0,13	0,12	0,10	0,08	0,08	-
6	0,27	0,23	0,23	0,20	0,19	0,16	0,15	0,15	0,14	0,13	0,12	0,11	0,11	0,08	0,08	-	-	-
7	0,25	0,21	0,20	0,18	0,17	0,14	0,14	0,14	0,12	0,12	0,11	0,10	0,08	-	-	-	-	-
8	0,23	0,20	0,19	0,16	0,15	0,13	0,12	0,12	0,11	0,08	0,08	0,08	-	-	-	-	-	-
9	0,22	0,18	0,19	0,15	0,14	0,12	0,12	0,11	0,08	-	-	-	-	-	-	-	-	-
10	0,21	0,17	0,18	0,14	0,12	0,12	0,11	0,08	-	-	-	-	-	-	-	-	-	-
11	0,19	0,16	0,17	0,13	0,11	0,11	0,08	-	-	-	-	-	-	-	-	-	-	-
12	0,18	0,15	0,15	0,12	0,08	0,08	-	-	-	-	-	-	-	-	-	-	-	-
13	0,16	0,14	0,12	0,11	-	-	-	-	-	-	-	-	-	-	-	-	-	-
14	0,15	0,14	0,10	0,10	-	-	-	-	-	-	-	-	-	-	-	-	-	-
15	0,12	0,12	-	-	-	-	-	-	-	-	-	-	-	-	-	-	-	-
16	0,10	0,10	-	-	-	-	-	-	-	-	-	-	-	-	-	-	-	-

Внутренние UN резьбы

TPI	4	4.5	5	6	7	8	9	10	11	12	13	14	16	18	20	24	28	32
a_p	3,74	3,32	2,99	2,46	2,13	1,88	1,66	1,49	1,36	1,25	1,14	1,06	0,93	0,84	0,76	0,64	0,56	0,49
1	0,44	0,41	0,42	0,35	0,34	0,30	0,28	0,27	0,27	0,27	0,25	0,23	0,22	0,23	0,20	0,18	0,17	0,17
2	0,41	0,38	0,38	0,33	0,32	0,28	0,26	0,25	0,23	0,23	0,20	0,18	0,18	0,17	0,16	0,15	0,14	0,14
3	0,39	0,34	0,33	0,25	0,24	0,22	0,19	0,18	0,18	0,18	0,15	0,14	0,14	0,14	0,13	0,13	0,09	0,10
4	0,33	0,28	0,27	0,21	0,21	0,18	0,16	0,15	0,15	0,15	0,13	0,13	0,12	0,12	0,10	0,10	0,08	0,08
5	0,28	0,23	0,23	0,18	0,17	0,15	0,14	0,13	0,13	0,13	0,12	0,11	0,10	0,10	0,09	0,08	0,08	-
6	0,24	0,20	0,20	0,16	0,15	0,13	0,13	0,12	0,11	0,11	0,11	0,10	0,09	0,08	0,08	-	-	-
7	0,22	0,19	0,18	0,15	0,14	0,12	0,12	0,11	0,11	0,10	0,10	0,09	0,08	-	-	-	-	-
8	0,21	0,18	0,17	0,14	0,13	0,11	0,11	0,10	0,10	0,08	0,08	0,08	-	-	-	-	-	-
9	0,20	0,17	0,16	0,13	0,12	0,11	0,10	0,10	0,08	-	-	-	-	-	-	-	-	-
10	0,18	0,16	0,15	0,12	0,12	0,10	0,09	0,08	-	-	-	-	-	-	-	-	-	-
11	0,17	0,15	0,14	0,12	0,11	0,10	0,08	-	-	-	-	-	-	-	-	-	-	-
12	0,16	0,14	0,14	0,11	0,08	0,08	-	-	-	-	-	-	-	-	-	-	-	-
13	0,15	0,14	0,12	0,11	-	-	-	-	-	-	-	-	-	-	-	-	-	-
14	0,14	0,13	0,10	0,10	-	-	-	-	-	-	-	-	-	-	-	-	-	-
15	0,12	0,12	-	-	-	-	-	-	-	-	-	-	-	-	-	-	-	-
16	0,10	0,10	-	-	-	-	-	-	-	-	-	-	-	-	-	-	-	-

Наружные многозубые пластины

Тип	ISO Метрическая						UN					Whitworth	NPT				
	3M	2M	3M	2M	3M	2M	2M	3M	2M	3M	2M	2M		2M	3M	2M	
Ph (мм)	1,0	1,5	1,5	2,0	2,0	3,0	-	-	-	-	-	-	-	-	-	-	-
TPI	-	-	-	-	-	-	16	16	12	12	8	11	-	11,5	11,5	8	-
a_p (мм)	0,65	0,93	0,93	1,25	1,25	1,92	1,05	1,05	1,39	1,39	2,08	1,58	-	1,76	1,76	2,54	-
Проход 1 (мм)	0,36	0,43	0,56	0,57	0,75	0,65	0,49	0,64	0,64	0,84	0,70	0,73	-	0,59	0,81	0,88	-
2	0,29	0,30	0,37	0,40	0,50	0,53	0,33	0,41	0,44	0,55	0,57	0,50	-	0,50	0,57	0,64	-
3	-	0,20	-	0,28	-	0,42	0,23	-	0,31	-	0,46	0,35	-	0,37	0,38	0,57	-
4	-	-	-	-	-	0,32	-	-	-	-	0,35	-	-	0,30	-	0,45	-

Внутренние многозубые пластины

Тип	ISO Метрическая						UN					Whitworth	NPT				
	3M	2M	3M	2M	3M	2M	2M	3M	2M	3M	2M	2M		2M	3M	2M	
Ph (мм)	1,0	1,5	1,5	2,0	2,0	3,0	-	-	-	-	-	-	-	-	-	-	-
TPI	-	-	-	-	-	-	16	16	12	12	8	11	-	11,5	11,5	8	-
a_p (мм)	0,60	0,85	0,85	1,17	1,17	1,78	0,93	0,93	1,25	1,25	1,88	1,58	-	1,76	1,76	2,54	-
Проход 1 (мм)	0,33	0,38	0,51	0,51	0,70	0,55	0,42	0,56	0,56	0,75	0,58	0,73	-	0,59	0,81	0,88	-
2	0,27	0,27	0,34	0,38	0,47	0,49	0,30	0,37	0,40	0,50	0,51	0,50	-	0,50	0,57	0,64	-
3	-	0,20	-	0,28	-	0,42	0,21	-	0,29	-	0,44	0,35	-	0,37	0,38	0,57	-
4	-	-	-	-	-	0,32	-	-	-	-	0,35	-	-	0,30	-	0,45	-

Число проходов и глубина врезной подачи

Наружные/Внутренние NPT резьбы

TPI	8	11,5	14	18	27
a_p	2,54	1,76	1,45	1,12	0,75
1	0,28	0,25	0,24	0,22	0,19
2	0,25	0,22	0,22	0,18	0,15
3	0,22	0,18	0,17	0,15	0,13
4	0,19	0,16	0,15	0,14	0,11
5	0,18	0,16	0,14	0,13	0,09
6	0,18	0,14	0,13	0,12	0,08
7	0,17	0,14	0,12	0,10	-
8	0,17	0,12	0,10	0,08	-
9	0,16	0,12	0,10	-	-
10	0,16	0,10	0,08	-	-
11	0,14	0,09	-	-	-
12	0,13	0,08	-	-	-
13	0,12	-	-	-	-
14	0,11	-	-	-	-
15	0,08	-	-	-	-

Наружные круглые DIN 405

TPI	4	6	8	10
a_p	3,43	2,23	1,73	1,40
1	0,44	0,33	0,29	0,26
2	0,40	0,29	0,26	0,25
3	0,34	0,25	0,21	0,23
4	0,32	0,23	0,19	0,20
5	0,28	0,20	0,18	0,16
6	0,26	0,18	0,16	0,12
7	0,24	0,16	0,14	0,10
8	0,22	0,15	0,12	0,08
9	0,20	0,14	0,10	-
10	0,19	0,12	0,08	-
11	0,17	0,10	-	-
12	0,15	0,08	-	-
13	0,12	-	-	-
14	0,10	-	-	-

Внутренние круглые DIN 405

TPI	4	6	8	10
a_p	3,59	2,44	1,66	1,49
1	0,46	0,38	0,26	0,27
2	0,43	0,34	0,22	0,26
3	0,40	0,30	0,21	0,25
4	0,35	0,25	0,19	0,22
5	0,30	0,21	0,18	0,18
6	0,26	0,19	0,16	0,13
7	0,24	0,17	0,14	0,10
8	0,22	0,16	0,12	0,08
9	0,20	0,14	0,10	-
10	0,19	0,12	0,08	-
11	0,17	0,10	-	-
12	0,15	0,08	-	-
13	0,12	-	-	-
14	0,10	-	-	-

TPI = Витков на дюйм

a_p = Общая глубина обработки (мм)

Рекомендации даны для стали с твердостью < 300 HB

Число проходов и глубина врезной подачи

Наружные TR резьбы

Ph	14.0	12.0	10.0	9.0	8.0	7.0	6.0	5.0	4.0	3.0	2.0	1.5
a_p	8,2	6,72	5,7	5,16	4,68	4,17	3,66	2,89	2,38	1,83	1,33	0,97
1	0,40	0,38	0,38	0,38	0,37	0,37	0,37	0,34	0,31	0,27	0,25	0,23
2	0,37	0,36	0,36	0,35	0,35	0,34	0,35	0,33	0,28	0,25	0,24	0,22
3	0,36	0,34	0,34	0,34	0,34	0,33	0,32	0,27	0,24	0,21	0,20	0,18
4	0,36	0,34	0,34	0,33	0,33	0,31	0,29	0,25	0,20	0,17	0,17	0,14
5	0,35	0,32	0,32	0,31	0,31	0,29	0,27	0,23	0,19	0,15	0,14	0,12
6	0,35	0,32	0,32	0,30	0,29	0,26	0,25	0,21	0,18	0,13	0,13	0,08
7	0,34	0,30	0,31	0,29	0,28	0,26	0,23	0,20	0,16	0,13	0,11	–
8	0,34	0,30	0,29	0,28	0,27	0,26	0,22	0,20	0,15	0,12	0,09	–
9	0,34	0,30	0,28	0,26	0,25	0,24	0,22	0,18	0,15	0,12	–	–
10	0,33	0,29	0,27	0,25	0,24	0,23	0,20	0,16	0,15	0,10	–	–
11	0,33	0,29	0,25	0,24	0,23	0,22	0,18	0,15	0,14	0,10	–	–
12	0,32	0,29	0,24	0,23	0,21	0,22	0,17	0,14	0,13	0,08	–	–
13	0,32	0,28	0,23	0,22	0,20	0,20	0,17	0,13	0,10	–	–	–
14	0,31	0,27	0,22	0,21	0,19	0,19	0,16	0,10	–	–	–	–
15	0,31	0,25	0,22	0,21	0,19	0,17	0,14	–	–	–	–	–
16	0,30	0,25	0,20	0,19	0,18	0,16	0,12	–	–	–	–	–
17	0,30	0,24	0,19	0,18	0,17	0,12	–	–	–	–	–	–
18	0,29	0,22	0,18	0,16	0,15	–	–	–	–	–	–	–
19	0,28	0,20	0,17	0,15	0,13	–	–	–	–	–	–	–
20	0,27	0,20	0,16	0,15	–	–	–	–	–	–	–	–
21	0,23	0,19	0,15	0,13	–	–	–	–	–	–	–	–
22	0,23	0,18	0,15	–	–	–	–	–	–	–	–	–
23	0,21	0,17	0,13	–	–	–	–	–	–	–	–	–
24	0,19	0,16	–	–	–	–	–	–	–	–	–	–
25	0,17	0,15	–	–	–	–	–	–	–	–	–	–
26	0,16	0,13	–	–	–	–	–	–	–	–	–	–
27	0,16	–	–	–	–	–	–	–	–	–	–	–
28	0,15	–	–	–	–	–	–	–	–	–	–	–
29	0,13	–	–	–	–	–	–	–	–	–	–	–

Внутренние TR резьбы

Ph	14.0	12.0	10.0	9.0	8.0	7.0	6.0	5.0	4.0	3.0	2.0	1.5
a_p	8,47	6,71	5,7	5,19	4,68	4,17	3,65	2,89	2,38	1,85	1,34	0,98
1	0,40	0,38	0,38	0,38	0,37	0,37	0,37	0,34	0,31	0,27	0,25	0,23
2	0,37	0,36	0,36	0,35	0,35	0,34	0,34	0,33	0,28	0,25	0,24	0,22
3	0,36	0,34	0,34	0,34	0,34	0,33	0,32	0,27	0,24	0,22	0,21	0,19
4	0,36	0,34	0,34	0,33	0,33	0,31	0,29	0,25	0,20	0,17	0,17	0,14
5	0,35	0,32	0,32	0,31	0,31	0,29	0,27	0,23	0,19	0,15	0,14	0,12
6	0,35	0,32	0,32	0,31	0,29	0,26	0,25	0,21	0,18	0,14	0,13	0,08
7	0,34	0,30	0,31	0,29	0,28	0,26	0,23	0,20	0,16	0,13	0,11	–
8	0,34	0,30	0,29	0,29	0,27	0,26	0,22	0,20	0,15	0,12	0,09	–
9	0,34	0,30	0,28	0,26	0,25	0,24	0,22	0,18	0,15	0,12	–	–
10	0,33	0,29	0,27	0,25	0,24	0,23	0,20	0,16	0,15	0,10	–	–
11	0,33	0,29	0,25	0,24	0,23	0,22	0,18	0,15	0,14	0,10	–	–
12	0,32	0,28	0,24	0,23	0,21	0,22	0,17	0,14	0,13	0,08	–	–
13	0,32	0,28	0,23	0,22	0,20	0,20	0,17	0,13	0,10	–	–	–
14	0,31	0,27	0,22	0,21	0,19	0,19	0,16	0,10	–	–	–	–
15	0,31	0,25	0,22	0,21	0,19	0,17	0,14	–	–	–	–	–
16	0,30	0,25	0,20	0,19	0,18	0,16	0,12	–	–	–	–	–
17	0,30	0,24	0,19	0,18	0,17	0,12	–	–	–	–	–	–
18	0,29	0,22	0,18	0,16	0,15	–	–	–	–	–	–	–
19	0,28	0,20	0,17	0,15	0,13	–	–	–	–	–	–	–
20	0,27	0,20	0,16	0,15	–	–	–	–	–	–	–	–
21	0,23	0,19	0,15	0,13	–	–	–	–	–	–	–	–
22	0,23	0,18	0,15	–	–	–	–	–	–	–	–	–
23	0,21	0,17	0,13	–	–	–	–	–	–	–	–	–
24	0,19	0,16	–	–	–	–	–	–	–	–	–	–
25	0,17	0,15	–	–	–	–	–	–	–	–	–	–
26	0,16	0,13	–	–	–	–	–	–	–	–	–	–
27	0,16	–	–	–	–	–	–	–	–	–	–	–
28	0,15	–	–	–	–	–	–	–	–	–	–	–
29	0,13	–	–	–	–	–	–	–	–	–	–	–
30	0,13	–	–	–	–	–	–	–	–	–	–	–

a_p = Общая глубина обработки (мм) Рекомендации даны для стали с твердостью < 300 HB

Количество проходов и глубины врезания, многозубая пластина TWIN THREADER, TT

Наружные резьбы 60°.

Ph (мм)	2,0	1,5	1,0
a _p (мм)	1,25	0,93	0,65
Проход 1 (мм)	0,25	0,22	0,22
2	0,36	0,31	0,25
3	0,25	0,22	0,18
4	0,21	0,18	–
5	0,18	–	–

Внутренние резьбы 60°

Ph (мм)	2,0	1,5	1,0
a _p (мм)	1,17	0,85	0,60
Проход 1 (мм)	0,23	0,20	0,19
2	0,34	0,27	0,23
3	0,23	0,20	0,18
4	0,19	0,18	–
5	0,18	–	–

Наружные и внутренние резьбы Whitworth (Витворта) и BSPT

ТPI	11	14
a _p (мм)	1,58	1,20
Проход 1 (мм)	0,26	0,22
2	0,38	0,35
3	0,27	0,24
4	0,25	0,21
5	0,22	0,18
6	0,20	–

Наружные UN резьбы

ТPI	12	16
a _p (мм)	1,39	1,05
Проход 1 (мм)	0,28	0,25
2	0,38	0,36
3	0,28	0,26
4	0,25	0,18
5	0,20	–

Внутренние UN резьбы

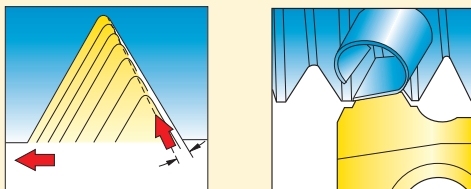
ТPI	12	16
a _p (мм)	1,25	0,93
Проход 1 (мм)	0,24	0,21
2	0,35	0,32
3	0,25	0,22
4	0,22	0,18
5	0,19	–

Метод врезания

Выбор метода врезной подачи наиболее важен при обработке длинностружечных материалов для обеспечения качественного управления сходом стружки.

Модифицированная боковая врезная подача

Для станков с ЧПУ и обычных станков



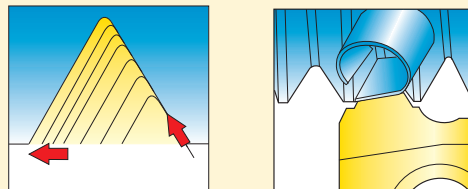
Основной выбор для станков CNC

Угол врезания должен быть на 2,5–5 % меньше, чем боковой угол

- Хорошее стружкообразование (важно для нарезания внутренней резьбы)
- Хорошее качество поверхности
- Высокая стойкость инструмента

Боковая врезная подача

Для станков с ЧПУ и обычных станков

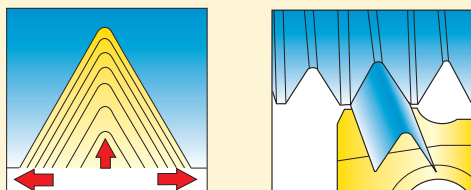


В случаях, когда нельзя применять модифицированную боковую врезную подачу, выбирайте боковую врезную подачу

- Хорошее стружкообразование
- Возможно снижение качества поверхности резьбы
- Не подходит для обработки механически упрочненных материалов

Радиальная подача

Для обычных станков и многозубых режущих пластин



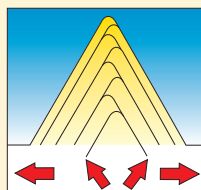
Для многозубых пластин рекомендуется радиальная врезная подача

Первый выбор для механически упрочненных материалов

- Плохой контроль стружкообразования
- Высокие силы резания

Чередующаяся боковая врезная подача

Для станков с ЧПУ



Первый выбор для резьб с большим шагом.

- Высокая стойкость инструмента
- Возможны проблемы со стружколоманьем

Номенклатура и формулы

Частота вращения

$$n = \frac{v_c \cdot 1000}{\pi \cdot D_c} \quad (\text{об./мин})$$

Скорость резания

$$v_c = \frac{n \cdot \pi \cdot D_c}{1000} \quad (\text{м/мин.})$$

Скорость суппорта /
Скорость подачи

$$v_f = \frac{n \cdot P_h}{1000} \quad (\text{м/мин.})$$

Подъем резьбы

$$P_h = P \cdot \text{число заходов} \quad (\text{мм})$$

Угол
наклона
винтовой
линии

$$\lambda = \arctan \frac{P_h}{D_2 \cdot \pi} \quad (^\circ)$$

Перевод
P в TPI

$$\text{TPI} = \frac{25,4}{P}$$

- D_c = Диаметр детали (мм)
- D_2 = Диаметр резьбы (средний диаметр) (мм)
- n = об/мин
- P = Шаг (мм)
- P_h = Подъем (мм)
- v_f = Скорость суппорта (скорость подачи) (м/мин)
- TPI = Число витков на дюйм
- v_c = Скорость резания (м/мин)
- λ = Угол спирали ($^\circ$)

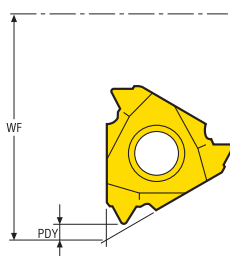
Часто необходимо нарезать внутреннюю резьбу очень малого размера с помощью стандартной державки.

Несколько стандартных внутренних державок можно модифицировать путем простой доработки, чтобы можно было нарезать резьбу в отверстиях на 30% меньшего диаметра.

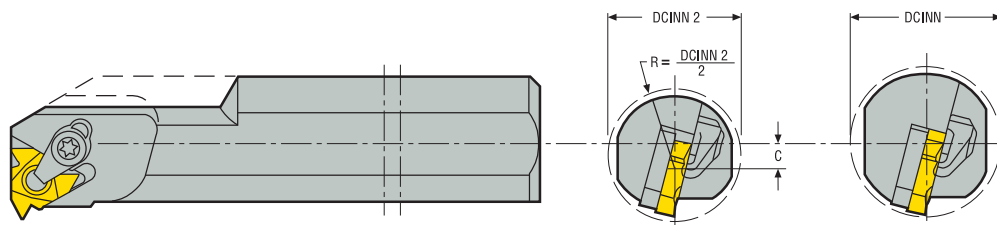
Эту модификацию можно выполнить на токарном станке с четырехкулачковым патроном. В таблице размеров D_m мин* на странице "Внутренние держатели" указаны размеры, необходимые для выбранной модификации.

По запросу эти державки могут поставляться как специальный инструмент.

Некоторые держатели можно использовать для обработки внутренней резьбы меньшего диаметра, чем указывает D_m mod. При этом необходимо "снять" нижний угол пластины (возможно также и подкладной пластины).



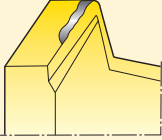
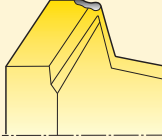
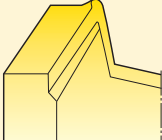
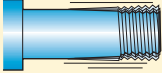
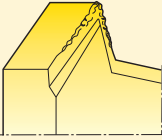
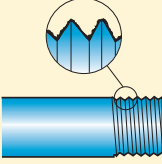
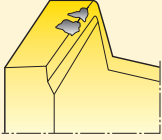
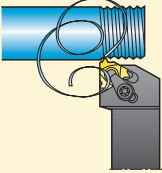
Размеры WF и PDY можно найти на страницах, где описаны внутренние державки (стр. 55-59) и пластины для нарезания резьбы (стр. 91-123).



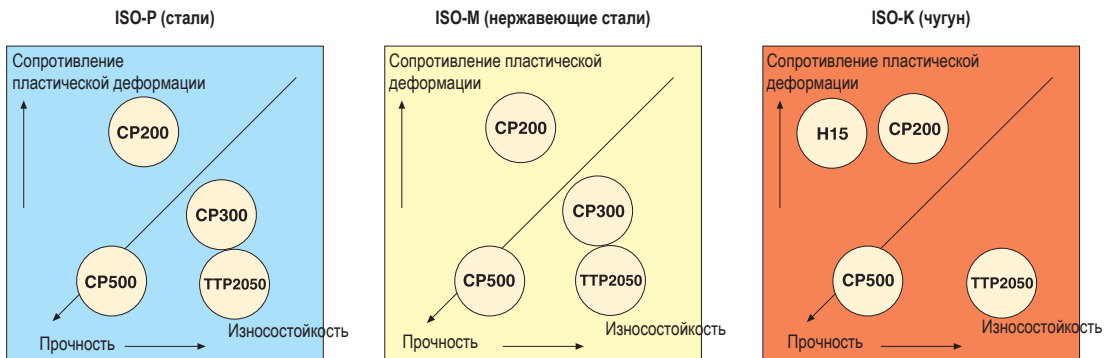
$$C = WF - PDY + R - DCINN2$$

C = Смещение центра при модификации инструмента.
 DCINN = Минимальный диаметр отверстия для стандартного инструмента.
 DCINN2 = Минимальный диаметр для модифицированного инструмента.

Устранение неисправностей

<p>Быстрый износ по задней поверхности</p> <ul style="list-style-type: none"> • Уменьшить скорость резания • Увеличить врезание за проход • Использовать модифицированное боковое врезание • Проверить правильность выбора подкладной пластины • Выбрать более износостойкий сплав 	<p>Разрушение пластины</p> <ul style="list-style-type: none"> • Увеличить число проходов • Проверить крепление заготовки • Проверить высоту центра режущей кромки • Проверить нарост на кромке • Выбрать более прочный сплав 
<p>Пластическая деформация</p> <ul style="list-style-type: none"> • Выбрать сплав с лучшим сопротивлением пластической деформации • Уменьшить скорость резания • Увеличить число проходов • Увеличить подачу СОЖ • Проверить диаметр детали перед нарезанием резьбы 	<p>Вибрация</p> <ul style="list-style-type: none"> • Изменить скорость резания • Уменьшить вылет и использовать более жесткую державку • Проверить высоту центра режущей кромки • Проверить диаметр заготовки 
<p>Нарост на режущей кромке</p> <ul style="list-style-type: none"> • Увеличьте скорость резания • Не используйте СОЖ 	<p>Высокая шероховатость</p> <ul style="list-style-type: none"> • Увеличить скорость резания • Проверить правильность выбора подкладной пластины • Применять модифицированную боковую или радиальную подачу 
<p>Выкрашивание кромки</p> <ul style="list-style-type: none"> • Проверить крепление заготовки • Проверить скорость резания • Использовать модифицированное боковое врезание • Выбрать более прочный сплав 	<p>Плохое стружкообразование</p> <ul style="list-style-type: none"> • Уменьшить число проходов • Увеличить скорость резания • Использовать модифицированное боковое врезание • Увеличить подачу СОЖ 

Оптимизация



Моменты затяжки зажимных винтов

Максимальное значение момента затяжки для каждого винта показано ниже

Обозначение винта	Момент Нм	Динамометрический ключ	Обозначение винта	Момент Нм	Динамометрический ключ
110.26-655	10,0	H00T-60100	L84017-T09P	2,0	T00-09P20
117.26-655	5,0	H00T-3050	L85011-T15P	5,0	T00-15P50
117.26-657	3,0	H00-2530	L85012-T15P	5,0	T00-15P50
170.26-655	6,0	H00T-4060	L85017-T09P	2,0	T00-09P20
C02205-T07P	0,9	T00-07P09	L85020-T15P	3,5	T00-15P35
C02505-T07P	0,9	T00-07P09	L85021-T15P	3,5	T00-15P35
C02506-T07P	0,9	T00-07P09	L86015-T20P	6,0	T00T-20P60
C03007-T09P	2,0	T00-09P20	L86025-T20P	6,0	T00T-20P60
C03508-T15P	3,0	T00-15P30	LD1035-T25P	6,0	T00T-25P60
C03509-T15P	3,0	T00-15P30	LD5020-T09P	2,0	T00-09P20
C03510-T15P	3,0	T00-15P30	LD6020-T15P	3,0	T00-15P30
C03511-T09P	2,0	T00-09P20	LD6021-T09P	2,0	T00-09P20
C03512-T15P	3,0	T00-15P30	LD6024-T20P	3,0	T00-15P30
C04008-T15P	3,5	T00-15P35	LD6025-T15P	3,0	T00-15P30
C04010-T15P	3,5	T00-15P35	LD6026-T09P	2,0	T00-09P20
C04011-T15P	3,5	T00-15P35	LD8025-T25P	6,0	T00T-25P60
C04014-T15P	3,5	T00-15P35	LD8030-T25P	6,0	T00T-25P60
C04512-T15P	5,0	T00-15P50	LS0512	2,5	-
C04518-T15P	5,0	T00-15P50	LS0613	3,0	H00-2530
C05010-T20P	5,0	T00-20P50	LS0616	3,0	H00-2530
C05012-T15P	5,0	T00-15P50	LS0818	4,0	-
C05013-T20P	5,0	T00-20P50	LS0822	4,0	-
C05018-T20P	5,0	T00-20P50	MC6S4X14	3,5	-
C11804-T06P	0,5	T00-06P05	MC6S4X18	3,5	-
C46017-T20P	6,0	T00T-20P60	MC6S5X14	5,0	H00T-4050
C82204-T06P	0,5	T00-06P05	MC6S5X18	5,0	H00T-4050
CC05	0,9	H00-1509	MN0909L-T09P	2,0	T00-09P20
CC08P-V13	2,0	T00-09P20	MN1215L-T15P	3,0	T00-15P30
CC09P-D11	2,0	T00-09P20	MN1215R-T15P	3,0	T00-15P30
CC12P-S12	3,5	T00-15P35	MN1215S-T15P	3,0	T00-15P30
CC14	6,0	H00T-4060	MN1215T-T15P	3,0	T00-15P30
CC16	10,0	-	MN1515-T15P	3,0	T00-15P30
CC17P	10,0	-	MN1515SL-T15P	3,0	T00-15P30
CC17P-06	10,0	-	MN1520-T20P	6,0	T00T-20P60
CC17P-09	10,0	-	MN1920-T20P	6,0	T00T-20P60
CC20P	10,0	-	MN1925-T25P	5,0	T00T-25P50
CC20P-V13	10,0	-	MN2525-T25P	6,0	T00T-25P60
CD09-S09	2,0	T00-09P20	PL1403-T09P	2,5	T00-09P20
CD12-S12	3,5	T00-15P35	TCEI0409	3,5	-
CD16-S16	5,0	T00-20P50	TCEI0509	6,0	H00T-4060
CD19-S19	5,0	T00-20P50	TCEI0513	6,0	H00T-4060
CD19-V16	5,0	T00-20P50	TCEI0609	8,0	H00T-5080
CSC8015-T20P	5,0	T00-20P50	TCEI0613	8,0	H00T-5080
CSC1015-T20P	5,0	T00-20P50	TCEI0614	8,0	H00T-5080
CSP16-T15P	2,0	T00-15P20	TCEI0620	8,0	H00T-5080
CSP22-T15P	3,0	T00-15P30	TCEI0815	10,0	H00T-60100
CSP27-T25P	6,0	T00T-25P60	TCEI0825	10,0	H00T-60100
			TCEI1020	15,0	-
			WS1620-T20P	3,5	T00-20P35
			WS1920-T20P	3,5	T00-20P35
			WS2325-T25P	5,0	T00T-25P50

Полный диапазон динамометрических ключей Seco см. на следующей странице

Обозначения: T00-15P35

T00 = Динамометрическая отвертка для пластин с лезвием Torx Plus

T00T = Динамометрический ключ с Т-образной ручкой для лезвий Torx Plus

H00 = Динамометрическая отвертка для шестигранных лезвий

H00T = Динамометрический ключ с Т-образной ручкой для шестигранных лезвий

15P = Размер Torx Plus

35 = Значение момента 3,5 Нм

Динамометрический ключ*	Сменное лезвие	Типоразмер Torx Plus	Значение момента
T00-06P05	T00-06P	T06P	0,5 Nm
T00-07P05	T00-07P	T07P	0,5 Nm
T00-07P09	T00-07P	T07P	0,9 Nm
T00-08P12	T00-08P	T08P	1,2 Nm
T00-08P20	T00-08P	T08P	2,0 Nm
T00-09P09	T00-09P	T09P	0,9 Nm
T00-09P12	T00-09P	T09P	1,2 Nm
T00-09P20	T00-09P	T09P	2,0 Nm
T00-10P20	T00-10P	T10P	2,0 Nm
T00-10P30	T00-10P	T10P	3,0 Nm
T00-10P35	T00-10P	T10P	3,5 Nm
T00-15P20	T00-15P	T15P	2,0 Nm
T00-15P30	T00-15P	T15P	3,0 Nm
T00-15P35	T00-15P	T15P	3,5 Nm
T00-15P40	T00-15P	T15P	4,0 Nm
T00-15P50	T00-15P	T15P	5,0 Nm
T00-20P35	T00-20P	T20P	3,5 Nm
T00-20P50	T00-20P	T20P	5,0 Nm

*Включая лезвие

Динамометрический ключ*	Сменное лезвие	Типоразмер Torx Plus	Значение момента
T00T-15P50	T00T-15P	T15P	5,0 Nm
T00T-20P50	T00T-20P	T20P	5,0 Nm
T00T-20P60	T00T-20P	T20P	6,0 Nm
T00T-20P80	T00T-20P	T20P	8,0 Nm
T00T-25P50	T00T-25P	T25P	5,0 Nm
T00T-25P60	T00T-25P	T25P	6,0 Nm
T00T-25P80	T00T-25P	T25P	8,0 Nm
T00T-30P80	T00T-30P	T30P	8,0 Nm

*Включая лезвие

Динамометрический ключ*	Сменное лезвие	Типоразмер	Значение момента
H00-1305	H00-1.3	1,3 mm	0,5 Nm
H00-1505	H00-1.5	1,5 mm	0,5 Nm
H00-1509	H00-1.5	1,5 mm	0,9 Nm
H00-2009	H00-2.0	2,0 mm	0,9 Nm
H00-2016	H00-2.0	2,0 mm	1,6 Nm
H00-2020	H00-2.0	2,0 mm	2,0 Nm
H00-2512	H00-2.5	2,5 mm	1,2 Nm
H00-2530	H00-2.5	2,5 mm	3,0 Nm
H00-2535	H00-2.5	2,5 mm	3,5 Nm
H00-3020	H00-3.0	3,0 mm	2,0 Nm
H00-3030	H00-3.0	3,0 mm	3,0 Nm
H00-4030	H00-4.0	4,0 mm	3,0 Nm

*Включая лезвие

Динамометрический ключ*	Сменное лезвие	Типоразмер	Значение момента
H00T-3050	H00T-3.0	3 mm	5,0 Nm
H00T-4050	H00T-4.0	4 mm	5,0 Nm
H00T-4060	H00T-4.0	4 mm	6,0 Nm
H00T-5050	H00T-5.0	5 mm	5,0 Nm
H00T-5080	H00T-5.0	5 mm	8,0 Nm
H00T-50100	H00T-5.0	5 mm	10,0 Nm
H00T-60100	H00T-6.0	6 mm	10,0 Nm

*Включая лезвие

Учитывайте то, что лезвия отверточного типа и типа с Т-образной ручкой не взаимозаменяемы.

Torx Plus® зарегистрированная торговая марка, принадлежащая фирме Camcar-Textron (США)

Державки наружные

<p>PER/L...QHDJETI</p> <p>стр. 44</p>	<p>CER/L CER/L...HD</p> <p>стр. 48 - 49</p>	<p>CER/L...Q CER/L...QHD</p> <p>стр. 50 - 51</p>	<p>CER...CQHD</p> <p>стр. 52</p>	<p>CER...HD CER/L...QHD</p> <p>стр. 53 - 54</p>	
---------------------------------------	---	--	----------------------------------	---	--

Державки внутренние

<p>PNR/L...AHDJET</p> <p>стр. 45-47</p>	<p>SNR/L</p> <p>стр. 55</p>	<p>CNR/L...AHD CNR/L...APIHD</p> <p>стр. 56 - 58</p>	<p>CNR/L...AHD</p> <p>стр. 59</p>	
---	-----------------------------	--	-----------------------------------	--

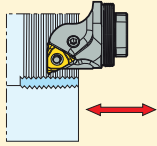
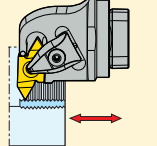
Seco-Capto™

<p>CER/L-..HD Внеш.</p> <p>стр. 60 - 61</p>	<p>CER/L-..CHD Внеш.</p> <p>стр. 62 - 63</p>	<p>CER..HD Внеш.</p> <p>стр. 64</p>	<p>SNR Внутр.</p> <p>стр. 65</p>	<p>CNR/L-..HD Внутр.</p> <p>стр. 65-69</p>	<p>CNR/L-..CHD Внутр.</p> <p>стр. 70-72</p>
---	--	-------------------------------------	----------------------------------	--	---

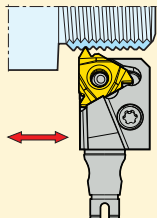
Seco-Capto™ для MTM

<p>CER-..HD</p> <p>стр. 77</p>	<p>CEL..HD</p> <p>стр. 78</p>	
--------------------------------	-------------------------------	--

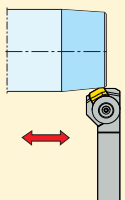
Steadyline® с соединением GL

<p>GL...-PNR/L...AHDJET</p>  <p>стр. 73 - 74</p>	<p>GL50-CNR...26AHD</p>  <p>стр. 74, 75</p>	
--	--	--


Быстросменные, Jetstream Tooling®, головки QC, внешние

<p>QC..-PER/L-HDJET</p>  <p>стр. 76</p>	
---	--

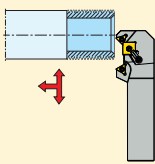
Державки для зачистки

<p>CSXCR...</p>  <p>стр. 79</p>

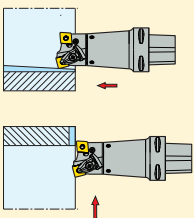
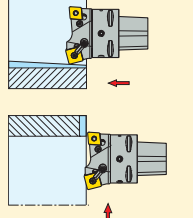
Пластины для обдирки

<p>SCNN</p>  <p>стр. 81</p>	
--	--

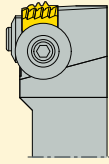
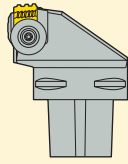
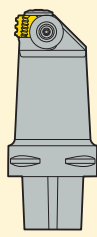
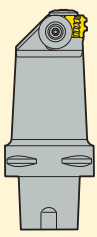
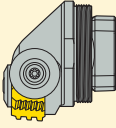
Державки для торцовки труб

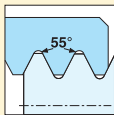
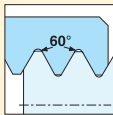
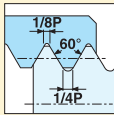
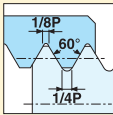
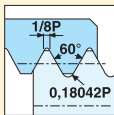
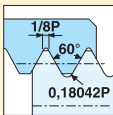
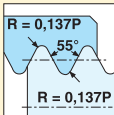
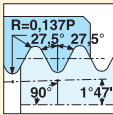
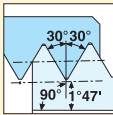
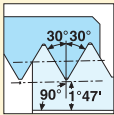
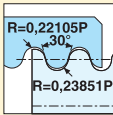
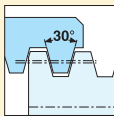
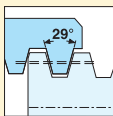
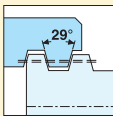
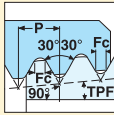
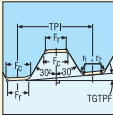
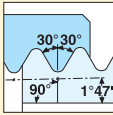
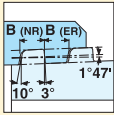
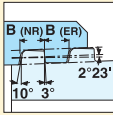
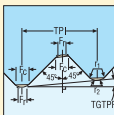
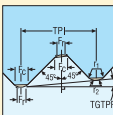
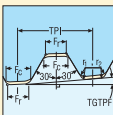
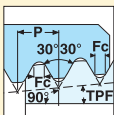
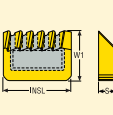
<p>MSGNR...</p>  <p>стр. 80</p>	
--	--

Державки для пластин SNMA, SNMG, SNMM / CNMA, CNMG, CNMM

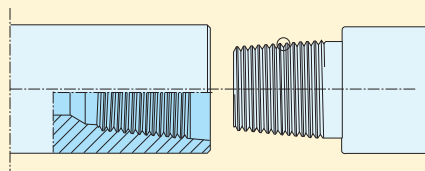
<p>C.-DSKNR/L - CLNR/L 75°</p>  <p>стр. 82</p>	<p>C.-MSKNR/L - PCLNR/L 75°</p>  <p>стр. 83</p>	
---	--	--

Державки для пластин для нарезания резьб

<p>External toolholders for chasers CER...X</p>  <p>стр. 84</p>	<p>Seco-Capto™ CER/L...X</p>  <p>стр. 85</p>	<p>Seco-Capto™ CNR/L...X</p>  <p>стр. 86 - 87</p>	<p>Seco-Capto™ CNL...C-X</p>  <p>стр. 88 - 89</p>	<p>Steadyline® GL...-CNR/L...-I/X</p>  <p>стр. 90</p>
--	---	--	--	--

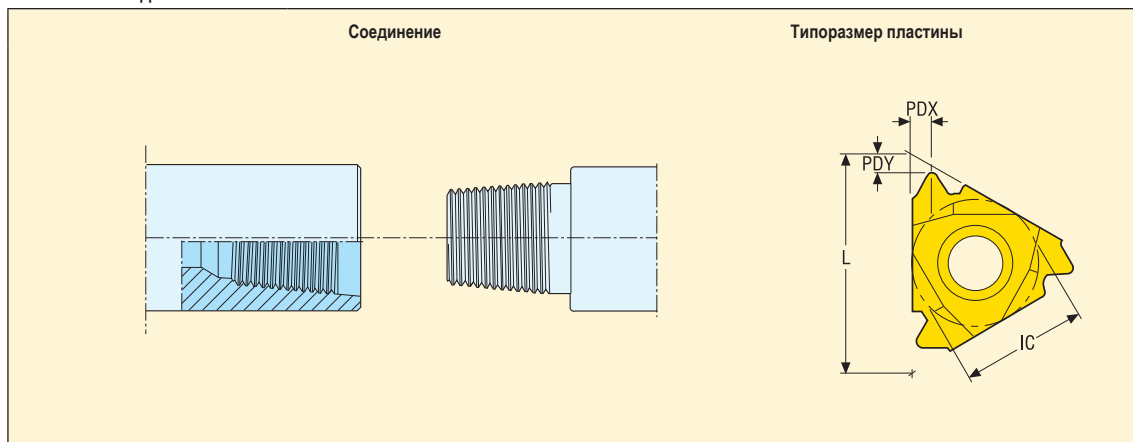
<p>Пластины с частичным профилем</p>	<p>55° V-профиль</p>  <p>стр. 91-92</p>	<p>60° V-профиль</p>  <p>стр. 93-94</p>			
<p>Пластины с полным профилем</p> <p>Резьбовые соединения многократного использования</p>	<p>ISO метрич.</p>  <p>стр. 95-98</p>	<p>UN</p>  <p>стр. 99-102</p>			
<p>Пластины с полным профилем</p> <p>Резьбовые соединения многократного использования для аэрокосмической промышленности</p>	<p>UNJ</p>  <p>стр. 103</p>	<p>MJ</p>  <p>стр. 103</p>			
<p>Пластины с полным профилем</p> <p>Нерезьбные резьбовые соединения для труб и муфт</p>	<p>Whitworth, BSW</p>  <p>стр. 105-106</p>	<p>BSPT</p>  <p>стр. 107</p>	<p>NPT</p>  <p>стр. 108-109</p>	<p>NPTF</p>  <p>стр. 110</p>	<p>Круглые-DIN405</p>  <p>стр. 111</p>
<p>Пластины с частичным профилем</p> <p>Резьбы винтовых передач</p>	<p>TR-DIN103</p>  <p>стр. 112-113</p>	<p>ACME</p>  <p>стр. 114-115</p>	<p>Stub-ACME</p>  <p>стр. 116-117</p>		
<p>Пластины с полным профилем</p> <p>Резьбы нефтяного сортамента</p>	<p>API Rotary Drill Connection</p>  <p>стр. 118</p>	<p>Hughes Flush</p>  <p>стр. 119-120</p>	<p>API ROUND</p>  <p>стр. 121</p>	<p>API Buttress 1:16 VAM Buttress 1:16</p>  <p>стр. 122</p>	<p>API Buttress 1:12</p>  <p>стр. 123</p>
<p>Пластины с полным профилем</p> <p>Резьбы нефтяного сортамента</p>	<p>Hughes H90</p>  <p>стр. 119-120</p>	<p>Hughes Slimline H90</p>  <p>стр. 119-120</p>	<p>P.A.C</p>  <p>стр. 119-120</p>	<p>Гребенки API/ГОСТ</p>  <p>стр. 124</p>	<p>Стружколомы для гребенок</p>  <p>стр. 125-126</p>

Резьбовые соединения



Соединение	Шаг TPI	TGTPF	API код	Обозначение Snap-Tap®
API номер				
NC10 - NC16	6,0	1,5	V055	6API558
NC23 - NC50	4,0	2,0	V038R	4API386
NC56 - NC77	4,0	3,0	V038R	4API384
API Стандартный				
1 - 1 1/2 REG	6,0	1,5	V055	6API558
2 3/8 REG - 4 1/2 REG	5,0	3,0	V040	5API404
5 1/2 REG, 7 5/8 REG, 8 5/8 REG	4,0	3,0	V050	4API504
6 5/8 REG	4,0	2,0	V050	4API506
Внутреннее соединение				
2 3/8 IF - 6 5/8 IF	4,0	2,0	V038R	4API386
Отверстие				
3 1/2 FH, 4 1/2 FH	5,0	3,0	V040	5API404
4 FH	4,0	2,0	V038R	4API386
5 1/2 FH, 6 5/8 FH	4,0	2,0	V050	4API506
Hughes Внутреннее соединение				
2 3/8, 2 7/8	6,0	2,0	-	6HEF
3 1/2, 4 1/2	4,0	2,0	V038R	4API386
Hughes Доп. отверстие				
2 7/8 - 5	4,0	2,0	V038R	4API386
Hughes Узкое отверстие				
2 3/8 - 4 1/2	4,0	2,0	V038R	4API386
Hughes Двойной				
3 1/2 - 5 1/2	4,0	2,0	V038R	4API386
Hughes H90				
3 1/2 - 6 5/8	3,5	2,0	90V050	3.5H906
7 - 8 5/8	3,5	3,0	90V050	3.5H904
Hughes Slimline H90				
2 3/8 - 3 1/2	3,0	1,25	90V050	3H90
Hughes ACME Стандартный				
2 3/8 - 6 5/8	4,0	3,373	-	4HACME
Hughes ACME Streamline				
2 3/8 - 5 1/2	4,0	3,373	-	4HACME
P.A.C.				
2 3/8 PAC - 3 1/2 PAC	4,0	1,5	V076	4PAC
Macaroni				
MT, AMT, AMMT	6,0	1,5	V055	6API558

Резьбовые соединения

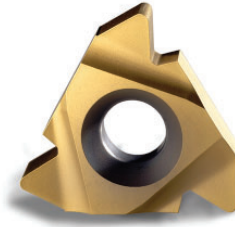


Соединение				Размеры в мм			
Обозначение Snap-Tap®	API код	Шаг TPI	TGTPF	L	IC	PDX	PDY
6API558	V055	6,0	1,5	22,0	12,700	2,5	2,0
5API404	V040	5,0	3,0	22,0	12,700	2,5	2,0
5API404	V040	5,0	3,0	27,5	15,875	3,2	2,2
4API386	V038R	4,0	2,0	22,0	12,700	2,5	1,9
4API386	V038R	4,0	2,0	27,5	15,875	3,2	2,2
4API384	V038R	4,0	3,0	27,5	15,875	3,2	2,2
4API506	V050	4,0	2,0	27,5	15,875	3,2	2,2
4API504	V050	4,0	3,0	27,5	15,875	3,2	2,2
6HEF	–	6,0	2,0	22,0	12,700	2,5	2,0
4PAC	V076	4,0	1,5	27,5	15,875	3,2	2,2
3,5H906	90V050	3,5	2,0	27,5	15,875	3,2	2,2
3,5H904	90V050	3,5	3,0	27,5	15,875	3,2	2,2
3H90	90V050	3,0	1,25	27,5	15,875	3,2	2,2
4HACME	–	4,0	3,373	27,5	15,875	3,2	2,2

Профиль резьбы

Профилрование	TPI	TGTPF	Размеры в мм				API код	Обозначение Snap-Tap®	
			R/F _r	F _c	r ₁	r ₂			
	5,0	3,0	0,508	1,016	0,381	–	V040	5API404	
	4,0	2,0	0,965	1,651	0,381	–	V038R	4API386	
	4,0	3,0	0,965	1,651	0,381	–	V038R	4API384	
	4,0	2,0	0,635	1,270	0,381	–	V050	4API506	
	4,0	3,0	0,635	1,270	0,381	–	V050	4API504	
	6,0	1,5	1,194	1,397	0,381	0,381	V055	6API558	
	6,0	2,0	0,559	0,813	0,381	0,381	–	6HEF	
	4,0	1,5	1,702	1,930	0,381	0,381	V076	4PAC	
	3,5	2,0	0,864	1,270	0,381	0,762	90V050	3,5H906	
	3,5	3,0	0,864	1,270	0,381	0,762	90V050	3,5H904	
	3,0	1,25	1,727	2,134	0,381	0,762	90V050	3H90	
	4,0	3,373	2,253	2,388	0,787	0,787	–	4HACME	

Seco Snap Tap® Контроль качества



1. Контроль качества материала основы

Контроль Hc, MM и пористости
Измерено в соответствии с SPM
Значения хранятся в базе данных

2. Контроль размеров после спекания

Измерения IC и толщины пластин
Измерено в соответствии с SPM
Значения хранятся в базе данных

3. Контроль размеров после шлифовки дна

Толщина пластины и высота режущей кромки
Плоскостность
Измерено в соответствии с SPM

4. Контроль размеров после шлифовки

Профиль и радиус
Измерено в соответствии с SPM

5. Измерение кромки

Проверка радиуса режущей кромки во время хонингования
Измерено в соответствии с SPM
Значения хранятся в базе данных

6. Измерение покрытия

Покрытие, проверка толщины и адгезии
Измерено в соответствии с SPM
Значения хранятся в базе данных

7. Контроль готовой продукции

Визуальная проверка
Выборка в соответствии с AQL

8. Система контроля качества продукции

SGS (SPM1) - Предписания по контролю качества
LS - Инструкции для производства
Seco Act - Комплекс превентивных мер и корректирующих действий
Утверждено в соответствии со стандартами ISO 9001 и 14001

9. Аббревиатуры

LS - Local management Systems - содержит описание локальных производственных процессов и инструкций
SGS - Seco Global Standards - содержит инструкции и предписания, общие для всех подразделений Seco
SPM - Seco Production Manual - Часть SGS, является сборником инструкций и предписаний для соответствия выпускаемой продукции Seco стандартам
AQL - Допустимый уровень качества (Mil-std)
MM - Состав смеси для производства твердого сплава
Hc - Коэрцитивность, описывает размер зерна

Контроль качества - гребенки Seco



1. Контроль качества материала основы

Контроль Hc, MM и пористости
Измерено в соответствии с SPM
Значения хранятся в базе данных

4. Контроль размеров после шлифовки

Профиль и радиус
Измерено в соответствии с SPM

7. Измерение высоты

Оптическое измерение высоты
Графическое представление результатов
Сортировка и обозначение в соответствии с классификацией

10. Чертежи верхнего слоя

Принтер калибруется ежемесячно с помощью стеклянной линейки
Мастер-чертеж сохраняется в соответствии с SPM

2. Контроль размеров после шлифовки донных поверхностей

Толщина пластины
Шероховатость Ra
Плоскостность
Измерено в соответствии с SPM

5. Измерение кромки

Проверка радиуса режущей кромки во время хонингования
Измерено в соответствии с SPM
Значения хранятся в базе данных

8. Контроль готовой продукции

- Проверка кромки 100%
Проверка профиля по допускам, выборка в соответствии с AQL

11. Система контроля качества продукции

SGS (SPM1) - Предписания по контролю качества
LS - Инструкции для производства
Seco Act - Комплекс превентивных мер и корректирующих действий
Утверждено в соответствии со стандартами ISO 9001 и 14001

3. Контроль после шлифования периферии

Оптическое измерение
Значения хранятся в базе данных

6. Измерение покрытия

Покрытие (PVD), проверка толщины и адгезии
- Измерено в соответствии с SPM
Значения хранятся в базе данных

9. Прослеживаемость

Образцы продукции из каждой партии сохраняются для возможных исследований или рассмотрения рекламаций в будущем
Хранение в течение 5 лет с даты производства
Вся готовая продукция имеет соответствующую маркировку

12. Аббревиатуры

LS - Local management Systems - содержит описание локальных производственных процессов и инструкций
SGS - Seco Global Standards - содержит инструкции и предписания, общие для всех подразделений Seco
SPM - Seco Production Manual - Часть SGS, является сборником инструкций и предписаний для соответствия выпускаемой продукции Seco стандартам
AQL - Допустимый уровень качества (Mil-std)
MM - Состав смеси для производства твердого сплава
Hc - Коэрцитивность, описывает размер зерна

Обозначение ISO	Пояснение
ALD	Активная длина сверла
APMXS	Макс. глубина резания
B	Ширина хвостовика
BAWS	Боковой угол корпуса заготовки
BD	Диаметр корпуса
BSG	Основная стандартная группа
C	Глубина шпоночной канавки
CDX	Макс. глубина резания
CF	Точечная фаска
CP	Давление СОЖ
CW	Ширина резания
CZC	Типоразмер соединения
DC	Диаметр резания
DCB	Диаметр соединительного отверстия
DCINN	Мин. диаметр резания
DCSFMS	Диаметр контактной поверхности со стороны машины
DCSFWS	Диаметр боковой контактной поверхности детали
DMM	Диаметр хвостовика
FHA	Угол наклона винтовой линии
H	Высота хвостовика
HC	Фактическая высота резьбы
HF	Функциональная высота
IC	Диаметр вписанной окружности
INSL	Длина пластины
KWW	Ширина шпоночной канавки
L	Длина режущей кромки
LF	Функциональная длина
LH	Длина головки
LPR	Длина вылета
LS	Длина хвостовика
LU	Полезная длина
LUX	Макс. полезная длина
NOF	Количество зубьев
NT	Количество зубьев
OAL	Общая длина
PDX	Расстояние профиля ех
PDY	Расстояние профиля еу
PHDR	Рекомендуемый диаметр предварительно обработанного отверстия
PHDX	Макс. диаметр предварительно обработанного отверстия
PNA	Угол профиля
RE	Радиус угла
S	Толщина пластины
SIG	Угол при вершине
STA	Угол захода
TCTR	Класс допуска резьбы
TDZ	Размер диаметра резьбы
TGTPF	Конусность на фут
THCNT	Тип фаски резьбы
THFT	Тип формы резьбы
THLGTH	Длина резьбы
TPI	Витки резьбы на дюйм
TPIN	Минимальное количество витков резьбы на дюйм
TRIX	Максимальное количество витков на дюйм
TPX	Максимальный шаг резьбы
TTP	Тип резьбы
ULDR	Соотношение диаметра и рабочей части
W1	Ширина пластины
WF	Функциональная ширина
ZFFP	Количество эффективных режущих кромок на периферии

Jetstream Tooling® — Введение

Seco Jetstream Tooling® — революционное решение проблемы точной подачи СОЖ в зону резания.

Концентрированный поток СОЖ под высоким давлением направлен точно на режущую кромку.

Поток СОЖ удаляет стружку с передней поверхности, увеличивая срок службы и улучшая стружкообразование. Это позволяет работать на повышенных режимах резания.

Эффективность данной системы многократно доказана практически на всех группах материалов с различным давлением СОЖ.

Новые державки Seco Jetstream Tooling® Duo позволяют подавать поток СОЖ как на переднюю, так и на заднюю поверхность, что повышает стойкость и улучшает стружкообразование.

Seco является поставщиком решений с Jetstream Tooling® для токарной обработки пластинами ISO и операций обработки канавок уже много лет. Теперь система Jetstream Tooling® также совместима с державками для точения резьбы Snap-Tap®.

Подача СОЖ может осуществляться как через внешний канал, трубки поставляются в комплекте с державкой, либо при помощи нового соединения JETI.

В случае расточного инструмента СОЖ применяется внутренняя подача СОЖ.

Для операций расточки также применяются держатели Steadyline®, обозначение GL-. Больше информации по Steadyline доступно® в каталоге Токарная обработка.

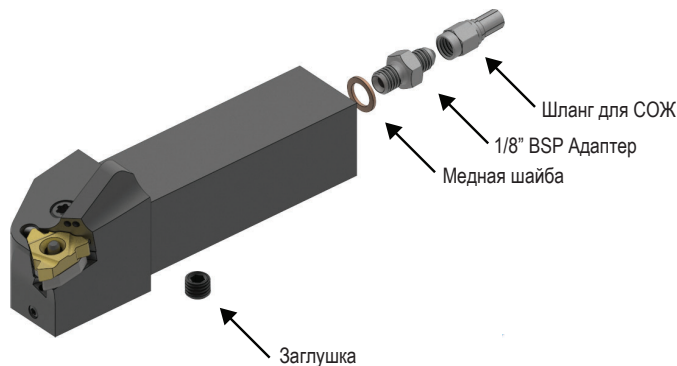
Державки с квадратными хвостовиками для наружного точения используют технологию Duo. Однако также имеется опция подачи СОЖ через соединение JETI.

Система JETI — это компактный узел для подачи СОЖ. Он позволяет не использовать массивные внешние трубки, которые ограничивают движение инструмента. Отверстие подачи СОЖ, расположенное под держателем квадратного хвостовика, позволяет направлять СОЖ на режущую кромку от инструментального блока.



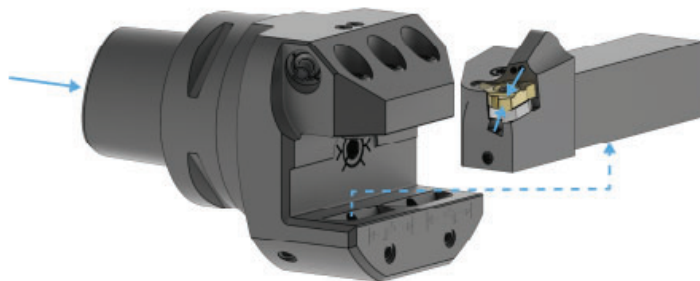
Jetstream Tooling® — Инструкции по сборке

В целях безопасности Jetstream Tooling® следует использовать только при полностью закрытой дверце станка в соответствии с общими требованиями техники безопасности. Убедитесь, что шланг СОЖ правильно установлен. На неиспользуемое отверстие подачи СОЖ должна быть установлена заглушка. Необходимо соблюдать максимальное безопасное рабочее давление, указанное ниже.



Комплектующие см. на след. стр.




JET1 - инструкция по сборке



Для использования всех преимуществ держателей JET1 используйте базовый держатель JET1. Максимальное давление СОЖ при использовании данной опции 150 бар.











Примечание: Неиспользуемое отверстие для СОЖ необходимо закрывать заглушкой.

Шланги, Обозначение, включает комплектующие

Тип соединения	Обозначение	Длина (мм)
Прямой фитинг 	JET-HOSE150SS	150
	JET-HOSE200SS	200
	JET-HOSE250SS	250
	JET-HOSE300SS	300
“Банджо” фитинг 	JET-HOSE150BS	150
	JET-HOSE200BS	200
	JET-HOSE250BS	250
	JET-HOSE300BS	300
“Банджо к банджо” фитинг 	JET-HOSE150BB	150
	JET-HOSE200BB	200
	JET-HOSE250BB	250
	JET-HOSE300BB	300

Все шланги рассчитаны на макс. уровень давления 275 бар (3990 psi) Пожалуйста, проверяйте наличие на складе и действующую цену.

Комплектующие, Входит в комплект поставки

Обозначение	...SS	...BS	...BB
JET-CFP1/8BSP 	■	■	■
JET-CBP15 	■	■	■
JET-AD1/8BSP 	■	■	
JET-ADM10 	■		
JET-BBM10 		■	■
JET-BB1/8BSP 		■	■
JET-C1/4-1/8BSP 		■	■
JET-P1/8-5mm 	■	■	■
JET-WM10* 	■	■	■
JET-ORING10X1*/** 	■	■	■

2 шт., кроме *20 шт. **Не использовать вместе с форсункой Инструкции по установке см. на стр. 42

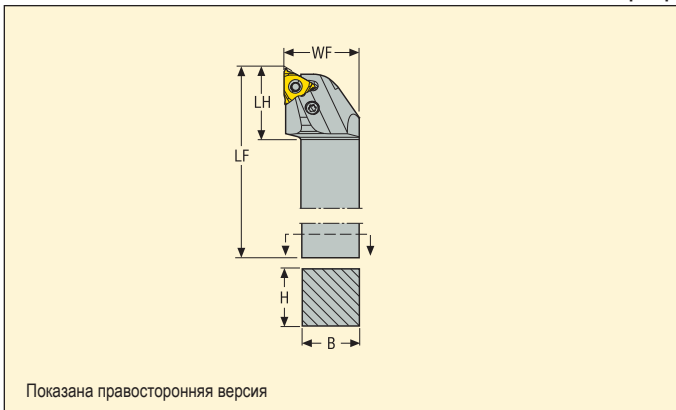
Держатели для S-пластин

Snap-Tap®



- Номенклатуру пластин см. на стр. 91, 93, 95-96, 99-100, 103-105, 107-108, 110-112, 114, 116, 118-119, 121-123

* Макс. давление СОЖ (бар) при использовании шлангов либо адаптера



Применение	Обозначение	Размеры в мм					CP*	KG	
		H	B	LF	LH	WF			
	PER2020X16QHDJETI	20,0	20,0	91,0	30,0	25,0	275,0	0,5	16
	PER2020X16QHDJETI	20,0	20,0	91,0	30,0	25,0	275,0	0,4	16
	PER2525X16QHDJETI	25,0	25,0	111,0	30,0	32,0	275,0	0,6	16
	PER2525X16QHDJETI	25,0	25,0	111,0	30,0	32,0	275,0	0,7	16
	PER2525X22QHDJETI	25,0	25,0	125,0	44,0	32,0	275,0	0,7	22
	PER2525X27QHDJETI	25,0	25,0	125,0	44,0	32,0	275,0	0,7	27

Комплектующие, Включено в комплект поставки

Для держателя	Рычаг	Подкладная пластина (S)	Винт рычага	Ключ	Штифт подкладной пластины
...16QHD...	PP3712	GXA16-1	LS0612-T15P	T15P-7	AC4625
...22QHD...	PP4816	NXA22-1	LS0815-T25P	T25P-7	AC5035
...27QHD...	PP6019	VXA27-1	LS0820-T25P	T25P-7	AC6050

Доп. части, Заказывается отдельно

Для держателя	Подкладная пластина (M)	Подкладная пластина (S)										
...16QHD...	MXA16-1	GXA16-0	-	-	GXA16-2	GXA16-3	GXA16-4	-	GXA16-98	-	GXA16-99	-
...22QHD...	MXA22-1	NXA22-0	NXA22-0.5	NXA22-1.5	NXA22-2	NXA22-3	NXA22-4	NXA22-97.5	NXA22-98	NXA22-98.5	NXA22-99	NXA22-99.5
...27QHD...	MXA27-1	VXA27-0	VXA27-0.5	VXA27-1.5	VXA27-2	VXA27-3	VXA27-4	-	VXA27-98	VXA27-98.5	VXA27-99	VXA27-99.5

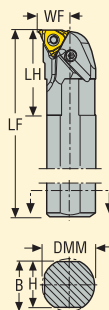
Пожалуйста, уточняйте наличие на складе и действующую цену

Держатели для S-пластин

Snap-Tap®



- Номенклатуру пластин см. на стр. 92, 94, 97-98, 101-104, 106-107, 109-111, 113, 115, 117, 121



Показана правосторонняя версия

Применение	Обозначение	Размеры в мм							CP*	KG	16	
		H	B	LF	WF	DCINN	DMM	LH				
	PNR0020P16AHDJET	19,0	18,0	171,0	13,8	24,0	20,0	42,0	275,0	0,5	16	
	PNL0020P16AHDJET	19,0	18,0	171,0	13,8	24,0	20,0	42,0	275,0	0,5	16	
	PNR0025R16AHDJET	24,0	23,0	200,0	16,3	29,0	25,0	42,0	275,0	0,7	16	
	PNL0025R16AHDJET	24,0	23,0	200,0	16,3	29,0	25,0	42,0	275,0	0,6	16	
	PNR0032S16AHDJET	30,0	31,0	250,0	19,8	36,0	32,0	42,0	275,0	1,2	16	
	PNL0032S16AHDJET	30,0	31,0	250,0	19,8	36,0	32,0	42,0	275,0	1,5	16	
	PNR0040T16AHDJET	38,5	37,0	300,0	23,8	44,0	40,0	45,0	275,0	2,2	16	
	PNR0050U16AHDJET	47,0	48,5	350,0	28,8	44,0	50,0	52,0	275,0	3,2	16	

Комплектующие, Включено в комплект поставки

Для держателя	Рычаг	Подкладная пластина (S)	Винт рычага	Ключ	Штифт подкладной пластины
...20...	PP3712	GXA16-1	LS0610-T15P	T15P-7	AC4625
...25/32/40/50...	PP3712	GXA16-1	LS0612-T15P	T15P-7	AC4625

Доп. части, Заказывается отдельно

Для держателя	Подкладная пластина (M)	Подкладная пластина (S)						
...20...	MXA16-1	GXA16-0	GXA16-1	GXA16-2	GXA16-3	GXA16-4	GXA16-98	GXA16-99
...25/32/40/50...	MXA16-1	GXA16-0	GXA16-1	GXA16-2	GXA16-3	GXA16-4	GXA16-98	GXA16-99

Пожалуйста, уточняйте наличие на складе и действующую цену

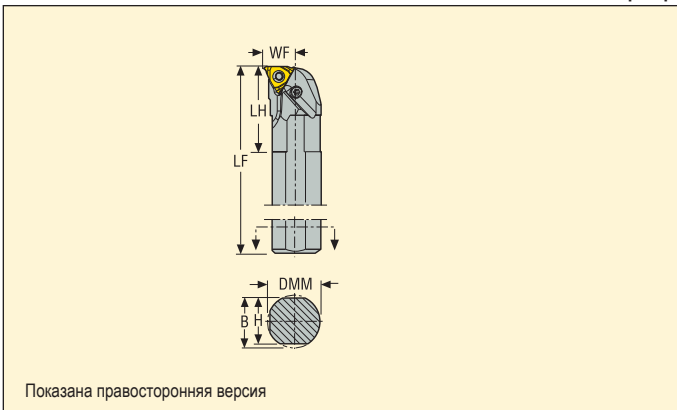
Держатели для S-пластин

Snap-Tap®



- Номенклатуру пластин см. на стр. 92, 94, 97-98, 101-102, 106, 109, 111, 113, 115, 117-118, 120, 122-123

* Макс. давление СОЖ (бар) при использовании шлангов либо адаптера



Применение	Обозначение	Размеры в мм							CP*	KG	mm	
		H	B	LF	WF	DCINN	DMM	LH				
	PNR0025R22AHDJET	23,0	24,0	200,0	17,8	30,0	25,0	42,0	275,0	0,7	22	
	PNL0025R22AHDJET	23,0	24,0	200,0	17,8	30,0	25,0	42,0	275,0	1,2	22	
	PNR0032S22AHDJET	30,0	31,0	250,0	21,3	38,0	32,0	42,0	275,0	1,5	22	
	PNL0032S22AHDJET	30,0	31,0	250,0	21,3	38,0	32,0	42,0	275,0	1,5	22	
	PNR0040T22AHDJET	37,0	38,5	300,0	25,3	46,0	40,0	42,0	275,0	2,9	22	
	PNL0040T22AHDJET	37,0	38,5	300,0	25,3	46,0	40,0	42,0	275,0	2,7	22	
	PNR0050U22AHDJET	47,0	48,5	350,0	30,3	56,0	50,0	48,0	275,0	3,3	22	

Комплектующие, Включено в комплект поставки

Для держателя	Рычаг	Подкладная пластина (S)	Винт рычага	Ключ	Штифт подкладной пластины
...22...	PP4816	NXA22-1	LS0815-T25P	T25P-7	AC5035

Доп. части, Заказывается отдельно

Для держателя	Подкладная пластина (M)	Подкладная пластина (S)											
...22...	MXA22-1	NXA22-0	NXA22-0.5	NXA22-1	NXA22-1.5	NXA22-2	NXA22-3	NXA22-4	NXA22-97.5	NXA22-98	NXA22-98.5	NXA22-99	NXA22-99.5

Пожалуйста, уточняйте наличие на складе и действующую цену

Держатели для S-пластин

Snap-Tap®



- Номенклатуру пластин см. на стр. 97-98, 101, 111, 113, 115, 117-118, 120-121

* Макс. давление СОЖ (бар) при использовании шлангов либо адаптера

Применение	Обозначение	Размеры в мм							CP*	KG	27
		H	B	LF	WF	DCINN	DMM	LH			
	PNR0040T27AHDJET	37,0	38,5	300,0	26,8	48,0	40,0	62,0	275,0	2,8	27
	PNR0050U27AHDJET	47,0	48,5	350,0	31,8	58,0	50,0	62,0	275,0	4,3	27
	PNR0063V27AHDJET	60,0	61,5	400,0	38,3	70,0	63,0	62,0	275,0	10,0	27

Комплектующие, Включено в комплект поставки

Для держателя	Рычаг	Подкладная пластина (S)	Винт рычага	Ключ	Штифт подкладной пластины
...27...	PP6019	VXA27-1	LS0820-T25P	T25P-7	AC6050

Доп. части, Заказываются отдельно

Для держателя	Подкладная пластина (M)	Подкладная пластина (S)										
...27...	MXA27-1	VXA27-0	VXA27-0.5	VXA27-1	VXA27-1.5	VXA27-2	VXA27-3	VXA27-4	VXA27-98	VXA27-98.5	VXA27-99	VXA27-99.5

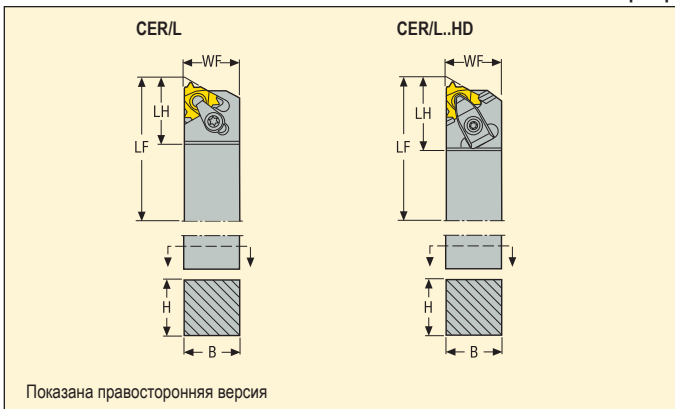
Пожалуйста, уточняйте наличие на складе и действующую цену

Держатели для S-пластин

Snap-Tap®



- Номенклатуру пластин см. на стр. 91, 93, 95-96, 99-100, 103-105, 107-108, 110-112, 114, 116, 121



Применение	Обозначение	Размеры в мм					KG		
		H	B	LF	WF	LH			
	CER1616H16	16,0	16,0	100,0	16,0	22,0	0,2	16	
	CER2020K16HD	20,0	20,0	125,0	20,0	32,0	0,4	16	
	CER2525M16HD	25,0	25,0	150,0	25,0	32,0	0,8	16	
	CER4040R16HD	40,0	40,0	200,0	40,0	37,0	2,5	16	
	CEL1616H16	16,0	16,0	100,0	16,0	22,0	0,2	16	
	CEL2020K16HD	20,0	20,0	125,0	20,0	32,0	0,4	16	
	CEL2525M16HD	25,0	25,0	150,0	25,0	32,0	0,8	16	

Комплектующие, Включено в комплект поставки

Для держателя	Прижим	Ключ прижима	Прижим, набор	Винт прижима	Подкладная пластина (S)	Винт подкл. пластины	Пружина пластины
...16	–	T15P-2	CSP16-T15P	–	GX16-1	CS3507-T09P	–
...16HD	CHD16	T15P-7	–	L85020-T15P	GX16-1	CS3507-T09P	S6912

Доп. части, Заказывается отдельно

Для держателя	Ключ винта подкладной пластины	Подкладная пластина (M)	Подкладная пластина (S)					
...16	T09P-2	MX16-1	GX16-0	GX16-2	GX16-3	GX16-4	GX16-98	GX16-99
...16HD	T09P-2	MX16-1	GX16-0	GX16-2	GX16-3	GX16-4	GX16-98	GX16-99

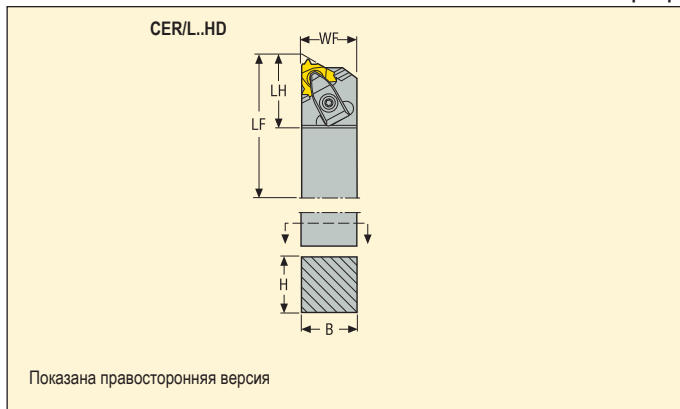
Пожалуйста, уточняйте наличие на складе и действующую цену

Держатели для S-пластин

Snap-Tap®



- Номенклатуру пластин см. на стр. 91, 93, 95-96, 99-100, 105, 108, 111, 112, 114, 116, 118-119, 121-123



Применение	Обозначение	Размеры в мм					KG	mm
		H	B	LF	WF	LH		
	CER2525M22HD	25,0	25,0	150,0	25,0	38,0	0,8	22
	CER4040R22HD	40,0	40,0	200,0	40,0	42,0	2,5	22
	CEL2525M22HD	25,0	25,0	150,0	25,0	38,0	0,8	22
	CER4040R27HD	40,0	40,0	200,0	40,0	48,0	2,5	27

Комплектующие, Включено в комплект поставки

Для держателя	Прижим	Ключ прижима	Винт прижима	Подкладная пластина (S)	Винт подкл. пластины	Пружина
...22HD	CHD22	T20P-7L	L86025-T20P	NX22-1	CS4009-T15P	S7616
...27HD	CHD27	T20P-7L	L86025-T20P	VX27-1	C05012-T15P	S7616

Доп. части, Заказываются отдельно

Для держателя	Ключ винта подкладной пластины	Подкладная пластина (M)	Подкладная пластина (S)										
...22HD	T15P-2	MX22-1	NX22-0	NX22-0.5	NX22-1.5	NX22-2	NX22-3	NX22-4	NX22-97.5	NX22-98	NX22-98.5	NX22-99	NX22-99.5
...27HD	T15P-2	MX27-1	VX27-0	VX27-0.5	VX27-1.5	VX27-2	VX27-3	VX27-4	-	VX27-98	VX27-98.5	VX27-99	VX27-99.5

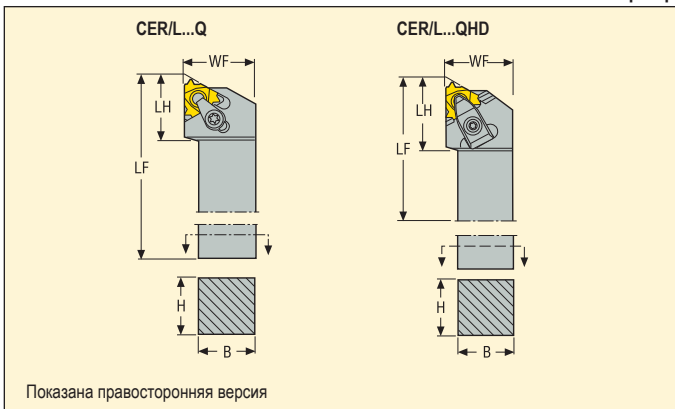
Пожалуйста, уточняйте наличие на складе и действующую цену

Держатели для S-пластин

Snap-Tap®



- Номенклатуру пластин см. на стр. 91, 93, 95-96, 99-100, 103-105, 107-108, 110-112, 114, 116, 121



Применение	Обозначение	Размеры в мм					KG	
		H	B	LF	WF	LH		
	CER1212H16Q	12,0	12,0	100,0	16,0	22,0	0,2	16
	CER1616H16Q	16,0	16,0	100,0	20,0	22,0	0,2	16
	CER2020K16QHD	20,0	20,0	125,0	25,0	32,0	0,5	16
	CER2525M16QHD	25,0	25,0	150,0	32,0	32,0	0,8	16
	CER3225P16QHD	32,0	25,0	170,0	32,0	32,0	1,1	16
	CER3232P16QHD	32,0	32,0	170,0	40,0	32,0	1,4	16
	CEL1212H16Q	12,0	12,0	100,0	16,0	22,0	0,2	16
	CEL1616H16Q	16,0	16,0	100,0	20,0	22,0	0,2	16
	CEL2020K16QHD	20,0	20,0	125,0	25,0	32,0	0,5	16
	CEL2525M16QHD	25,0	25,0	150,0	32,0	32,0	0,8	16
	CEL3225P16QHD	32,0	25,0	170,0	32,0	32,0	1,1	16
	CEL3232P16QHD	32,0	32,0	170,0	40,0	32,0	1,4	16

Комплектующие, Включено в комплект поставки

Для держателя	Прижим	Ключ прижима	Прижим, набор	Винт прижима	Подкладная пластина (S)	Винт подкл. пластины	Пружина пластины
...16Q	–	T15P-2	CSP16-T15P	–	GX16-1	CS3507-T09P	–
...16QHD	CHD16	T15P-7	–	L85020-T15P	GX16-1	CS3507-T09P	S6912

Доп. части, Заказывается отдельно

Для держателя	Ключ винта подкладной пластины	Подкладная пластина (M)	Подкладная пластина (S)					
...16Q	T09P-2	MX16-1	GX16-0	GX16-2	GX16-3	GX16-4	GX16-98	GX16-99
...16QHD	T09P-2	MX16-1	GX16-0	GX16-2	GX16-3	GX16-4	GX16-98	GX16-99

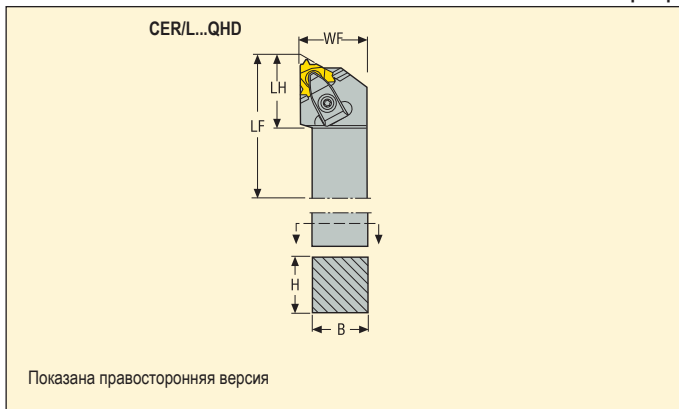
Пожалуйста, уточняйте наличие на складе и действующую цену

Держатели для S-пластин

Snap-Tap®



- Номенклатуру пластин см. на стр. 91, 93, 95-96, 99-100, 105, 108, 111, 112, 114, 116, 118-119, 121-123



Применение	Обозначение	Размеры в мм					KG	
		H	B	LF	WF	LH		
	CER2525M22QHD	25,0	25,0	150,0	32,0	38,0	0,8	22
	CER3225P22QHD	32,0	25,0	170,0	32,0	38,0	1,2	22
	CER3232P22QHD	32,0	32,0	170,0	40,0	38,0	1,4	22
	CEL2525M22QHD	25,0	25,0	150,0	32,0	38,0	0,8	22
	CEL3225P22QHD	32,0	25,0	170,0	32,0	38,0	1,1	22
	CEL3232P22QHD	32,0	32,0	170,0	40,0	38,0	1,4	22
	CER2525M27QHD	25,0	25,0	150,0	32,0	46,0	0,8	27
	CER3225P27QHD	32,0	25,0	170,0	32,0	46,0	1,2	27
	CER3232P27QHD	32,0	32,0	170,0	40,0	46,0	1,5	27
	CEL2525M27QHD	25,0	25,0	150,0	32,0	46,0	0,8	27
	CEL3225P27QHD	32,0	25,0	170,0	32,0	46,0	1,2	27
	CEL3232P27QHD	32,0	32,0	170,0	40,0	46,0	1,5	27

Комплектующие, Включено в комплект поставки

Для держателя	Прижим	Ключ прижима	Винт прижима	Подкладная пластина (S)	Винт подкл. пластины	Пружина
...22QHD	CHD22	T20P-7L	L86025-T20P	NX22-1	CS4009-T15P	S7616
...27QHD	CHD27	T20P-7L	L86025-T20P	VX27-1	C05012-T15P	S7616

Доп. части, Заказываются отдельно

Для держателя	Ключ винта подкладной пластины	Подкладная пластина (M)		Подкладная пластина (S)											
...22QHD	T15P-2	MX22-1	NX22-0	NX22-0.5	NX22-1.5	NX22-2	NX22-3	NX22-4	NX22-97.5	NX22-98	NX22-98.5	NX22-99	NX22-99.5		
...27QHD	T15P-2	MX27-1	VX27-0	VX27-0.5	VX27-1.5	VX27-2	VX27-3	VX27-4	-	VX27-98	VX27-98.5	VX27-99	VX27-99.5		

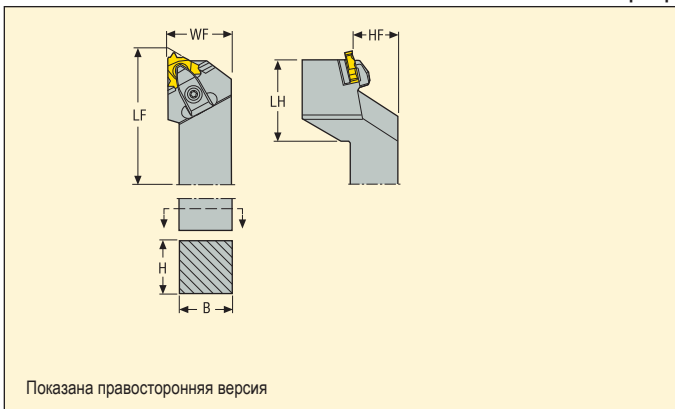
Пожалуйста, уточняйте наличие на складе и действующую цену

Держатели для S-пластин

Snap-Tap®



- Номенклатуру пластин см. на стр. 91, 93, 95-96, 99-100, 103-105, 107-108, 110-112, 114, 116, 118-119, 121-123



Применение	Обозначение	Размеры в мм						KG	mm
		H	B	LF	HF	WF	LH		
	CER2525M16CQHD	25,0	25,0	150,0	25,0	32,0	45,0	0,9	16
	CER3232P16CQHD	32,0	32,0	170,0	32,0	40,0	45,0	1,5	16
	CER2525M22CQHD	25,0	25,0	150,0	25,0	32,0	50,0	0,9	22
	CER3232P22CQHD	32,0	32,0	170,0	32,0	40,0	50,0	1,5	22

Комплектующие, Включено в комплект поставки

Для держателя	Прижим	Ключ прижима	Винт прижима	Подкладная пластина (S)	Винт подкл. пластины	Пружина
..16CQHD	CHD16	T15P-7	L85020-T15P	GX16-1	CS3507-T09P	S6912
..22CQHD	CHD22	T20P-7L	L86025-T20P	NX22-1	CS4009-T15P	S7616

Доп. части, Заказывается отдельно

Для держателя	Ключ винта подкладной пластины	Подкладная пластина (M)	Подкладная пластина (S)					
..16CQHD	T09P-2	MX16-1	GX16-0	GX16-2	GX16-3	GX16-4	GX16-98	GX16-99
..22CQHD	T15P-2	MX22-1	NX22-0	NX22-2	NX22-3	NX22-4	NX22-98	NX22-99

Пожалуйста, уточняйте наличие на складе и действующую цену

Держатели для К-пластин

Snap-Tap®



• Номенклатуру пластин см. на стр. 112, 114, 116



Применение	Обозначение	Размеры в мм					KG		
		H	B	LF	WF	LH			
	CER2525M20QHD	25,0	25,0	150,0	32,0	34,0	0,8	20	
	CER3225P20QHD	32,0	25,0	170,0	32,0	34,0	1,1	20	
	CER3232P20QHD	32,0	32,0	170,0	40,0	34,0	1,4	20	
	CER4040R20HD	40,0	40,0	200,0	42,0	35,0	2,6	20	
	CEL2525M20QHD	25,0	25,0	150,0	32,0	34,0	0,8	20	
	CEL3225P20QHD	32,0	25,0	170,0	32,0	34,0	1,1	20	
	CEL3232P20QHD	32,0	32,0	170,0	40,0	34,0	1,4	20	

Комплектующие, Включено в комплект поставки

Для держателя	Прижим	Ключ прижима	Винт прижима	Подкладная пластина (К)	Винт подкл. пластины	Пружина
...20	CHD22	T20P-7	L86025-T20P	KX20-2	CS4009-T15P	S7616

Доп. части, Заказываются отдельно

Для держателя	Ключ винта подкладной пластины	Число зубьев					
...20	T15P-2	KX20-0	KX20-1	KX20-3	KX20-4	KX20-5	KX20-99

Пожалуйста, уточняйте наличие на складе и действующую цену

Держатели для К-пластин

Snap-Tap®



• Номенклатуру пластин см. на стр. 91-94, 112, 114, 116



Применение	Обозначение	Размеры в мм					KG		
		H	B	LF	WF	LH			
	CER2525M26QHD	25,0	25,0	150,0	40,0	44,0	0,9	26	
	CER3225P26QHD	32,0	25,0	170,0	40,0	44,0	1,2	26	
	CER3232P26QHD	32,0	32,0	170,0	40,0	44,0	1,4	26	
	CER4040R26QHD	40,0	40,0	200,0	42,0	45,0	2,5	26	
	CEL2525M26QHD	25,0	25,0	150,0	40,0	44,0	0,9	26	
	CEL3225P26QHD	32,0	25,0	170,0	40,0	44,0	1,2	26	
	CEL3232P26QHD	32,0	32,0	170,0	40,0	44,0	1,4	26	

Комплектуемые, Включено в комплект поставки

Для держателя	Прижим	Ключ прижима	Винт прижима	Подкладная пластина (К)	Винт подкл. пластины	Пружина
...26	CHD27	T20P-7	L86025-T20P	KX26-2	C05012-T15P	S7616

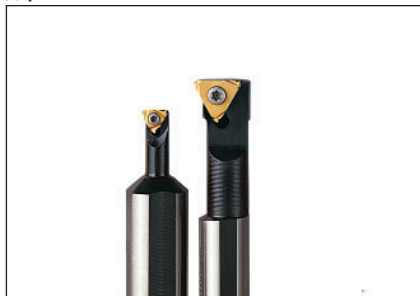
Доп. части, Заказывается отдельно

Для держателя	Ключ винта подкладной пластины	Число зубьев					
...26	T15P-2	KX26-0	KX26-1	KX26-3	KX26-4	KX26-5	KX26-99

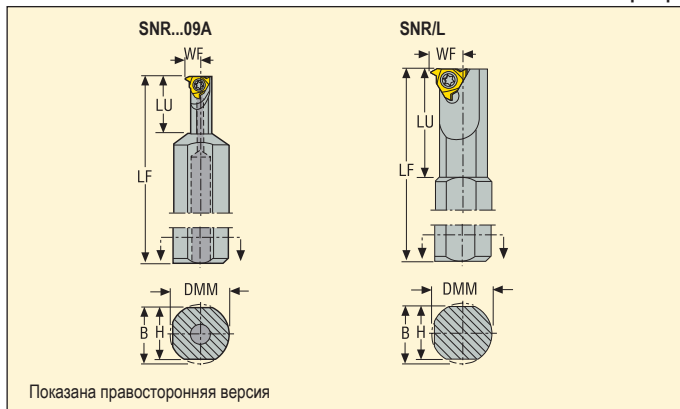
Пожалуйста, уточняйте наличие на складе и действующую цену

Держатели для S-пластин

Snap-Tap®



- Номенклатуру пластин см. на стр. 92, 94, 97-98, 101-104, 106-107, 109-111, 113, 115, 117-118, 120-123



Применение	Обозначение	Размеры в мм								KG	
		DMM	H	B	LF	LU	WF	DCINN	DCINN2		
	SNR0020L09A	20,0	18,0	19,0	140,0	20,0	5,1	10,2	–	0,3	09
	SNR0010H11	10,0	–	9,5	100,0	–	7,5	13,0	11,0	0,1	11
	SNR0010K11	16,0	14,0	15,5	125,0	30,0	6,5	12,0	11,0	0,2	11
	SNR0013L11	16,0	14,0	15,5	140,0	32,0	8,0	15,0	13,0	0,2	11
	SNL0010H11	10,0	–	9,5	100,0	–	7,5	13,0	11,0	0,1	11
	SNL0010K11	16,0	14,0	15,5	125,0	30,0	6,5	12,0	11,0	0,2	11
	SNL0013L11	16,0	14,0	15,5	140,0	32,0	8,0	15,0	13,0	0,2	11
	SNR0016M16	16,0	14,0	15,5	150,0	40,0	10,3	19,0	16,0	0,3	16
	SNL0016M16	16,0	14,0	15,5	150,0	40,0	10,3	19,0	16,0	0,3	16
	SNR0020Q22	20,0	18,0	19,0	180,0	45,0	13,0	24,0	22,0	0,4	22
	SNL0020Q22	20,0	18,0	19,0	180,0	45,0	13,0	24,0	22,0	0,4	22

DCINN2, модификация. см. страницы 27

Комплектующие, Включено в комплект поставки

Для держателя	Ключ	Винт
...09A	T07P-2	C02205-T07P
...11	T07P-2	C02506-T07P
...16	T15P-2	C03508-T15P
...22	T15P-2	C04011-T15P

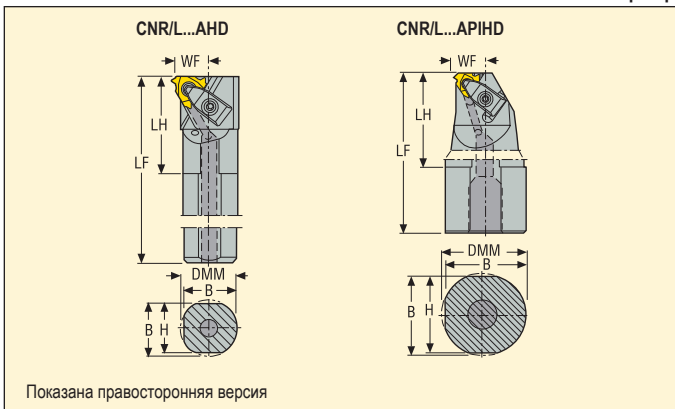
Пожалуйста, уточняйте наличие на складе и действующую цену

Держатели для S-пластин

Snap-Tap®



- Номенклатуру пластин см. на стр. 92, 94, 97-98, 101-104, 106-107, 109-111, 113, 115, 117, 121



Применение	Обозначение	Размеры в мм								KG	
		DMM	H	B	LF	LH	WF	DCINN	DCINN2		
	CNR0020P16AHD	20,0	18,0	19,0	170,0	41,0	13,8	24,0	–	0,4	16..
	CNR0025R16AHD	25,0	23,0	24,0	200,0	40,0	16,3	29,0	26,0	0,7	16..
	CNR0032S16AHD	32,0	30,0	31,0	250,0	47,0	19,8	36,0	32,0	1,4	16..
	CNR0040T16AHD	40,0	37,0	38,5	300,0	47,0	23,8	44,0	40,0	2,6	16..
	CNR0050U16AHD	50,0	47,0	48,5	350,0	45,0	28,8	54,0	50,0	4,8	16..
	CNL0020P16AHD	20,0	18,0	19,0	171,0	41,0	11,78	24,0	–	0,4	16..
	CNL0025R16AHD	25,0	23,0	24,0	171,0	40,0	11,78	29,0	26,0	0,7	16..
	CNL0032S16AHD	32,0	30,0	31,0	250,0	47,0	19,8	36,0	32,0	1,4	16..
	CNL0040T16AHD	40,0	37,0	38,5	300,0	47,0	23,8	44,0	40,0	2,6	16..

Комплектующие, Включено в комплект поставки

DCINN2, модификация. см. страницы 27

Для держателя	Прижим	Ключ прижима	Прижим, набор	Винт прижима	Подкладная пластина (S)	Винт подкл. пластины	Пружина
..P, ..R16AHD	–	T15P-2	CSP16HD-T15P	–	GX16-1	CS3507-T09P	–
..S, ..T, ..U16AHD	CHD16	T15P-2	–	L85020-T15P	GX16-1	CS3507-T09P	S6912

Доп. части, Заказывается отдельно

Для держателя	Ключ винта подкладной пластины	Подкладная пластина (M)	Подкладная пластина (S)					
..P, ..R16AHD	T09P-2	MX16-1	GX16-0	GX16-2	GX16-3	GX16-4	GX16-98	GX16-99
..S, ..T, ..U16AHD	T09P-2	MX16-1	GX16-0	GX16-2	GX16-3	GX16-4	GX16-98	GX16-99

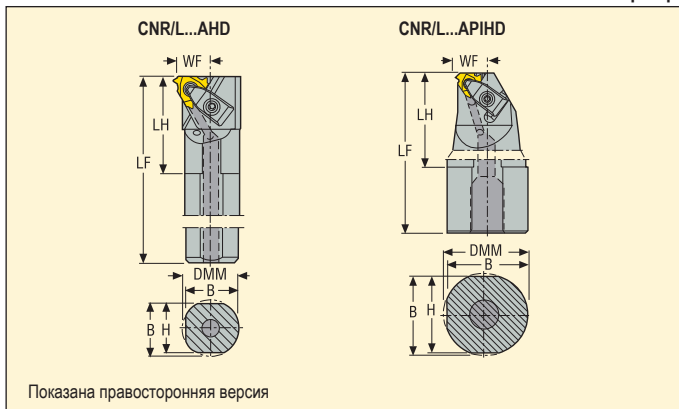
Пожалуйста, уточняйте наличие на складе и действующую цену

Держатели для S-пластин

Snap-Tap®



- Номенклатуру пластин см. на стр. 92, 94, 97-98, 101-102, 106, 109-111, 113, 115, 117-118, 120, 122-123



Применение	Обозначение	Размеры в мм								KG	
		DMM	H	B	LF	LH	WF	DCINN	DCINN2		
	CNR0025R22AHD	25,0	23,0	24,0	200,0	45,0	17,8	30,0	–	0,7	22..
	CNR0032S22AHD	32,0	30,0	31,0	250,0	46,0	21,3	38,0	32,0	1,5	22..
	CNR0040T22AHD	40,0	37,0	38,5	300,0	53,0	25,3	46,0	40,0	2,6	22..
	CNR0050U22AHD	50,0	47,0	48,5	350,0	51,0	30,3	56,0	50,0	4,8	22..
	CNR0063V22AHD	63,0	60,0	61,5	400,0	56,0	36,8	69,0	63,0	9,0	22..
	CNL0025R22AHD	25,0	23,0	24,0	200,0	45,0	17,8	30,0	–	0,7	22..
	CNL0032S22AHD	32,0	30,0	31,0	250,0	46,0	21,3	38,0	32,0	1,4	22..
	CNL0040T22AHD	40,0	37,0	38,5	300,0	53,0	25,3	46,0	40,0	2,6	22..
	CNL0050U22AHD	50,0	47,0	48,5	350,0	51,0	30,3	56,0	50,0	4,8	22..
	CNR0050T22APIHD	50,0	47,0	48,5	300,0	114,0	20,5	49,0	–	3,7	22..
	CNR0063T22APIHD	63,0	60,0	61,5	300,0	119,0	22,6	50,5	–	5,4	22..
	CNL0063T22APIHD	63,0	60,0	61,5	300,0	119,0	22,6	50,5	–	5,4	22..

Комплектующие, Включено в комплект поставки

DCINN2, модификация. см. страницы 27

Для держателя	Прижим	Ключ прижима	Прижим, набор	Винт прижима	Подкладная пластина (S)	Винт подкл. пластины	Пружина пластины
...R22, ...S22	–	T15P-2	CSP22HD-T15P	–	NX22-1	CS4009-T15P	–
...T22, ...U22, ...V22	CHD22	T20P-7L	–	L86025-T20P	NX22-1	CS4009-T15P	S7616

Доп. части, Заказываются отдельно

Для держателя	Ключ винта подкладной пластины	Подкладная пластина (M)	Подкладная пластина (S)										
...R22, ...S22	–	MX22-1	NX22-0	NX22-0.5	NX22-1.5	NX22-2	NX22-3	NX22-4	NX22-97.5	NX22-98	NX22-98.5	NX22-99	NX22-99.5
...T22, ...U22, ...V22	T15P-2	MX22-1	NX22-0	NX22-0.5	NX22-1.5	NX22-2	NX22-3	NX22-4	NX22-97.5	NX22-98	NX22-98.5	NX22-99	NX22-99.5

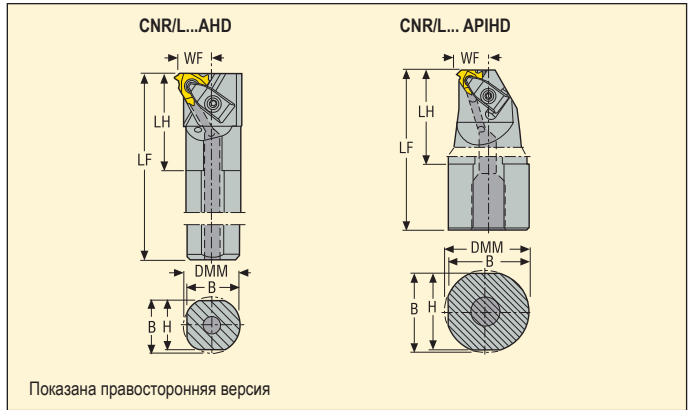
Пожалуйста, уточняйте наличие на складе и действующую цену

Держатели для S-пластин

Snap-Tap®



- Номенклатуру пластин см. на стр. 97-98, 101, 111, 113, 115, 117-118, 120-121



Применение	Обозначение	Размеры в мм								KG	
		DMM	H	B	LF	LH	WF	DCINN	DCINN2		
	CNR0040T27AHD	40,0	37,0	38,5	300,0	62,0	26,8	48,0	44,0	2,6	27..
	CNR0050U27AHD	50,0	47,0	48,5	350,0	61,0	31,8	58,0	50,0	4,8	27..
	CNR0063V27AHD	63,0	60,0	61,5	400,0	70,0	38,3	70,0	63,0	8,9	27..
	CNL0040T27AHD	40,0	37,0	38,5	300,0	62,0	26,8	48,0	44,0	2,6	27..
	CNL0050U27AHD	50,0	47,0	48,5	350,0	61,0	31,8	58,0	50,0	4,8	27..
	CNR0063T27APIHD	63,0	60,0	61,5	300,0	119,0	23,1	50,5	-	5,6	27..
	CNL0063T27APIHD	63,0	60,0	61,5	300,0	119,0	23,1	50,5	-	5,4	27..

Комплектующие, Включено в комплект поставки

DCINN2, модификация. см. страницы 27

Для держателя	Прижим	Ключ прижима	Винт прижима	Подкладная пластина (S)	Винт подкл. пластины	Пружина
..27..						
	CND27	T20P-7L	L86025-T20P	VX27-1	C05012-T15P	S7616

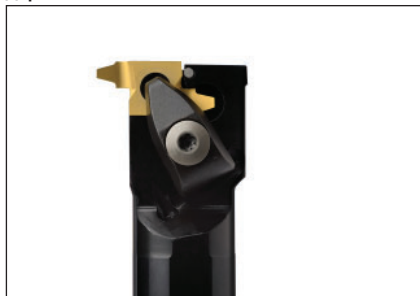
Доп. части, Заказывается отдельно

Для держателя	Ключ винта подкладной пластины	Подкладная пластина (M)	Подкладная пластина (S)									
..27..												
	T15P-2	MX27-1	VX27-0	VX27-0.5	VX27-1.5	VX27-2	VX27-3	VX27-4	VX27-98	VX27-98.5	VX27-99	VX27-99.5

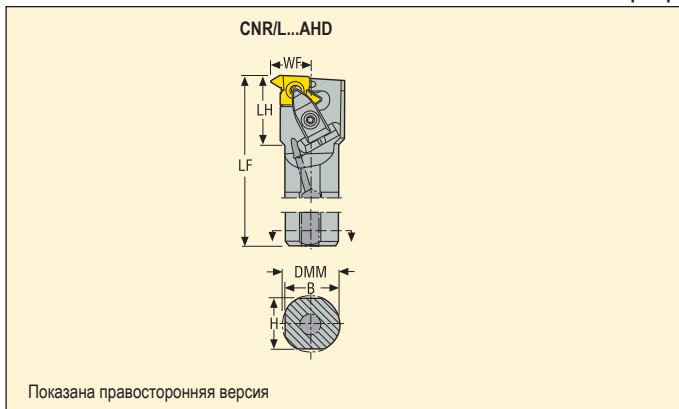
Пожалуйста, уточняйте наличие на складе и действующую цену

Держатели для К-пластин

Snap-Tap®



• Номенклатуру пластин см. на стр. 91-94, 113, 115, 117



Применение	Обозначение	Размеры в мм								KG	
		DMM	H	B	LF	LH	WF	DCINN	DCINN2		
	CNR0025R20AHD	25,0	23,0	24,0	200,0	50,0	20,5	38,0	–	0,7	20
	CNR0032S20AHD	32,0	30,0	31,0	250,0	50,0	24,0	44,0	38,0	1,5	20
	CNR0040T20AHD	40,0	37,0	38,5	300,0	50,0	28,0	51,0	40,0	2,6	20
	CNL0025R20AHD	25,0	23,0	24,0	200,0	50,0	20,5	38,0	–	0,7	20
	CNL0032S20AHD	32,0	30,0	31,0	250,0	50,0	24,0	44,0	38,0	1,4	20
	CNR0032S26AHD	32,0	30,0	31,0	250,0	61,0	27,0	50,0	50,0	1,5	26
	CNR0040T26AHD	40,0	37,0	38,5	300,0	60,0	31,0	55,0	50,0	2,6	26
	CNR0050U26AHD	50,0	47,0	48,5	350,0	62,0	36,0	65,0	–	4,8	26
	CNR0063V26AHD	63,0	60,0	61,5	400,0	64,0	42,5	80,0	63,0	8,9	26
	CNL0040T26AHD	40,0	37,0	38,5	300,0	60,0	31,0	55,0	50,0	2,6	26

Комплектующие, Включено в комплект поставки

DCINN2, модификация. см. страницы 27

Для держателя	Прижим	Ключ прижима	Винт прижима	Подкладная пластина (К)	Винт подкл. пластины	Пружина
...20AHD	CHD22	T20P-7L	L86025-T20P	KX20-2	CS4009-T15P	S7616
...26AHD	CHD27	T20P-7L	L86025-T20P	KX26-2	C05012-T15P	S7616

Доп. части, Заказываются отдельно

Для держателя	Ключ винта подкладной пластины	Число зубьев					
...20AHD	T15P-2	KX20-0	KX20-1	KX20-3	KX20-4	KX20-5	KX20-99
...26AHD	T15P-2	KX26-0	KX26-1	KX26-3	KX26-4	KX26-5	KX26-99

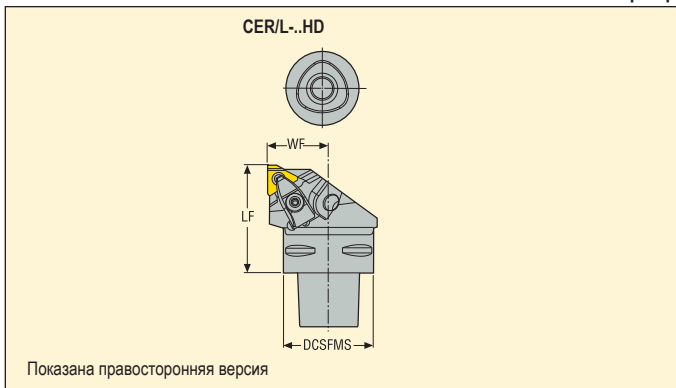
Пожалуйста, уточняйте наличие на складе и действующую цену

Держатели для S-пластин

Snap-Tap®



- Номенклатуру пластин см. на стр. 91, 93, 95-96, 99-100, 103-105, 107-108, 110-112, 114, 116, 118-119, 121-123



Применение	Обозначение	Размеры в мм			KG	
		DCSFMS	LF	WF		
	C4-CER-27050-16HD	40,0	50,0	27,0	0,5	16..
	C4-CEL-27050-16HD	40,0	50,0	27,0	0,5	16..
	C4-CER-27050-22HD	40,0	50,0	27,0	0,5	22..
	C4-CEL-27050-22HD	40,0	50,0	27,0	0,5	22..
	C5-CER-35060-16HD	50,0	60,0	35,0	0,8	16..
	C5-CEL-35060-16HD	50,0	60,0	35,0	0,8	16..
	C5-CER-35060-22HD	50,0	60,0	35,0	0,8	22..
	C5-CEL-35060-22HD	50,0	60,0	35,0	0,8	22..
	C5-CER-35060-27HD	50,0	60,0	35,0	0,8	27..
	C5-CEL-35060-27HD	50,0	60,0	35,0	0,8	27..

Комплектующие, Включено в комплект поставки

Для держателя	Прижим	Ключ прижима	Винт прижима	Сопло	Подкладная пластина (S)	Винт подкл. пластины	Пружина
...16HD	CHD16	T15P-7	L85020-T15P	CN16	GX16-1	CS3507-T09P	S6912
...22HD	CHD22	T20P-7L	L86025-T20P	CN16	NX22-1	CS4009-T15P	S7616
...27HD	CHD27	T20P-7L	L86025-T20P	CN16	VX27-1	C05012-T15P	S7616

Доп. части, Заказывается отдельно

Для держателя	Ключ винта подкладной пластины	Подкладная пластина (M)											
		Подкладная пластина (S)											
...16HD	T09P-2	MX16-1	GX16-0	GX16-2	GX16-3	GX16-4	GX16-98	GX16-99	-	-	-	-	-
...22HD	T15P-2	MX22-1	NX22-0	NX22-0.5	NX22-1.5	NX22-2	NX22-3	NX22-4	NX22-97	NX22-98	NX22-98.5	NX22-99	NX22-99.5
...27HD	T15P-7	MX27-1	VX27-0	VX27-0.5	VX27-1.5	VX27-2	VX27-3	VX27-4	-	VX27-98	VX27-98.5	VX27-99	VX27-99.5

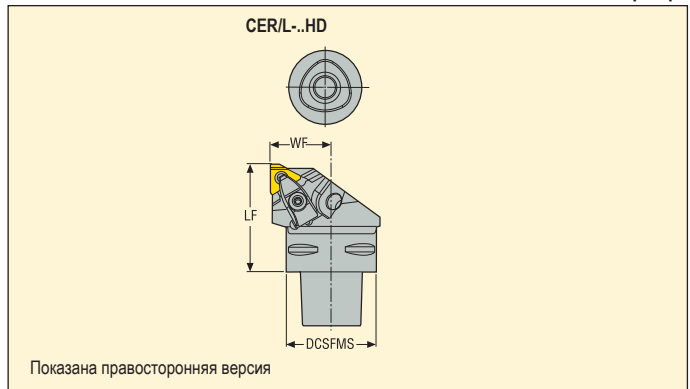
Пожалуйста, уточните наличие на складе и действующую цену

Держатели для S-пластин

Snap-Tap®



- Номенклатуру пластин см. на стр. 91, 93, 95-96, 99-100, 103-105, 107-108, 110-112, 114, 116, 118-119, 121-123



Применение	Обозначение	Размеры в мм			KG		
		DCSFMS	LF	WF			
	C6-CER-45065-16HD	63,0	65,0	45,0	1,3	16..	
	C6-CEL-45065-16HD	63,0	65,0	45,0	1,3	16..	
	C6-CER-45065-22HD	63,0	65,0	45,0	1,3	22..	
	C6-CEL-45065-22HD	63,0	65,0	45,0	1,3	22..	
	C6-CER-45065-27HD	63,0	65,0	45,0	1,3	27..	
	C6-CEL-45065-27HD	63,0	65,0	45,0	1,3	27..	

Комплектующие, Включено в комплект поставки

Для держателя	Прижим	Ключ прижима	Винт прижима	Сопло	Подкладная пластина (S)	Винт подкл. пластины	Пружина
...16HD	CHD16	T15P-7	L85020-T15P	CN16	GX16-1	CS3507-T09P	S6912
...22HD	CHD22	T20P-7L	L86025-T20P	CN16	NX22-1	CS4009-T15P	S7616
...27HD	CHD27	T20P-7L	L86025-T20P	CN16	VX27-1	C05012-T15P	S7616

Доп. части, Заказываются отдельно

Для держателя	Ключ винта подкладной пластины	Подкладная пластина (M)	Подкладная пластина (S)										
...16HD	T09P-2	MX16-1	GX16-0	GX16-2	GX16-3	GX16-4	GX16-98	GX16-99	-	-	-	-	-
...22HD	T15P-2	MX22-1	NX22-0	NX22-0.5	NX22-1.5	NX22-2	NX22-3	NX22-4	NX22-97.5	NX22-98	NX22-98.5	NX22-99	NX22-99.5
...27HD	T15P-2	MX27-1	VX27-0	VX27-0.5	VX27-1.5	VX27-2	VX27-3	VX27-4	-	VX27-98	VX27-98.5	VX27-99	VX27-99.5

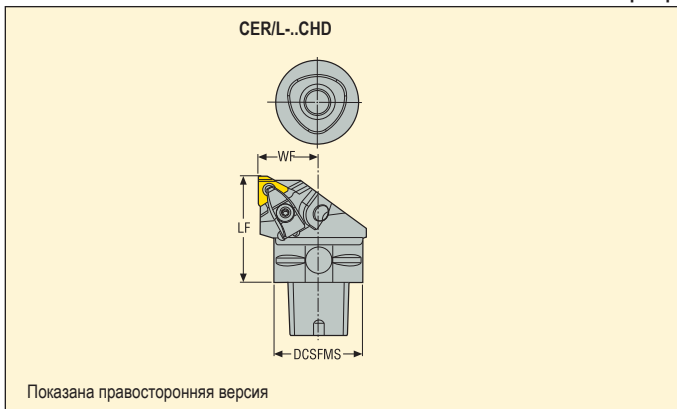
Пожалуйста, уточняйте наличие на складе и действующую цену

Держатели для S-пластин

Snap-Tap®



- Номенклатуру пластин см. на стр. 91, 93, 95-96, 99-100, 103-105, 107-108, 110-112, 114, 116, 121



Применение	Обозначение	Размеры в мм			KG	
		DCSFMS	LF	WF		
	C4-CER-27050-16CHD	40,0	50,0	27,0	0,5	16
	C4-CEL-27050-16CHD	40,0	50,0	27,0	0,5	16
	C5-CER-35060-16CHD	50,0	60,0	35,0	0,8	16
	C5-CEL-35060-16CHD	50,0	60,0	35,0	0,8	16
	C6-CER-45065-16CHD	63,0	65,0	45,0	1,3	16
	C6-CEL-45065-16CHD	63,0	65,0	45,0	1,3	16

Комплектующие, Включено в комплект поставки

Для держателя	Прижим	Ключ прижима	Винт прижима	Сопло	Подкладная пластина (S)	Винт подкл. пластины	Пружина
...16CHD	CHD16	T15P-7	L85020-T15P	CN16	GX16-1	CS3507-T09P	S6912

Доп. части, Заказывается отдельно

Для держателя	Ключ винта подкладной пластины	Подкладная пластина (M)	Подкладная пластина (S)					
...16CHD	T09P-2	MX16-1	GX16-0	GX16-2	GX16-3	GX16-4	GX16-98	GX16-99

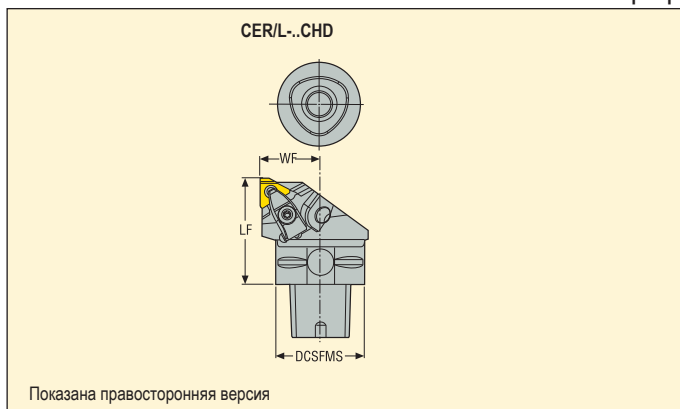
Пожалуйста, уточните наличие на складе и действующую цену

Держатели для S-пластин

Snap-Tap®



- Номенклатуру пластин см. на стр. 91, 93, 95-96, 99-100, 105, 108, 111-112, 114, 116, 118-119, 121-123



Применение	Обозначение	Размеры в мм			KG	
		DCSFMS	LF	WF		
	C4-CER-27050-22CHD	40,0	50,0	27,0	0,5	22
	C4-CEL-27050-22CHD	40,0	50,0	27,0	0,5	22
	C5-CER-35060-22CHD	50,0	60,0	35,0	0,8	22
	C5-CEL-35060-22CHD	50,0	60,0	35,0	0,8	22
	C6-CER-45065-22CHD	63,0	65,0	45,0	1,3	22
	C6-CEL-45065-22CHD	63,0	65,0	45,0	1,3	22
	C6-CER-45065-27CHD	63,0	65,0	45,0	1,3	27
	C6-CEL-45065-27CHD	63,0	65,0	45,0	1,3	27

Комплектующие, Включено в комплект поставки

Для держателя	Прижим	Ключ прижима	Винт прижима	Сопло	Подкладная пластина (S)	Винт подкл. пластины	Пружина
...22CHD							
...27CHD							

Доп. части, Заказываются отдельно

Для держателя	Ключ винта подкладной пластины	Подкладная пластина (M)	Подкладная пластина (S)										
...22CHD			NX22-0	NX22-0.5	NX22-1.5	NX22-2	NX22-3	NX22-4	NX22-97.5	NX22-98	NX22-98.5	NX22-99	NX22-99.5
...27CHD			VX27-0	VX27-0.5	VX27-1.5	VX27-2	VX27-3	VX27-4	-	VX27-98	VX27-98.5	VX27-99	VX27-99.5

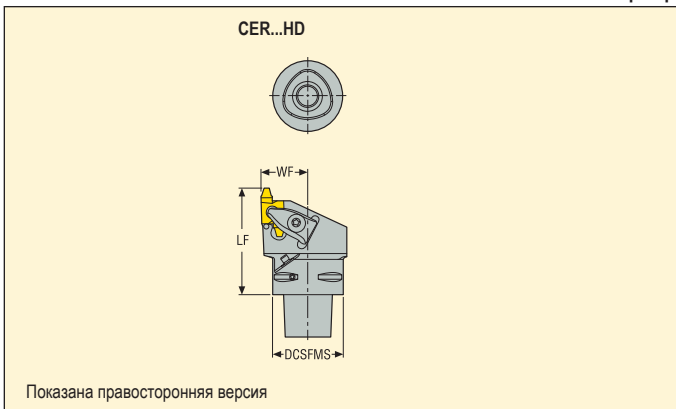
Пожалуйста, уточняйте наличие на складе и действующую цену

Держатели для К-пластин

Snap-Tap®



• Номенклатуру пластин см. на стр. 91-94, 112, 114, 116



Применение	Обозначение	Размеры в мм			KG		
		DCSFMS	LF	WF			
	C4-CER-27060-20HD	40,0	60,0	27,0	0,6	20..	
	C4-CER-27065-26HD	40,0	65,0	27,0	0,6	26..	
	C5-CER-35060-20HD	50,0	60,0	35,0	0,8	20..	
	C5-CER-35065-26HD	50,0	65,0	35,0	0,8	26..	
	C6-CER-45065-20HD	63,0	65,0	45,0	1,3	20..	
	C6-CER-45070-26HD	63,0	70,0	45,0	1,5	26..	

Комплектующие, Включено в комплект поставки

Для держателя	Прижим	Ключ прижима	Винт прижима	Сопло	Подкладная пластина (К)	Винт подкл. пластины	Пружина
...20HD	CHD22	T20P-7	L86025-T20P	CN6	KX20-2	CS4009-T15P	S7616
...26HD	CHD27	T20P-7	L86025-T20P	CN6	KX26-2	C05012-T15P	S7616

Доп. части, Заказывается отдельно

Для держателя	Ключ винта подкладной пластины	Число зубьев					
...20HD	T15P-2	KX20-0	KX20-1	KX20-3	KX20-4	KX20-5	KX20-99
...26HD	T15P-2	KX26-0	KX26-1	KX26-3	KX26-4	KX26-5	KX26-99

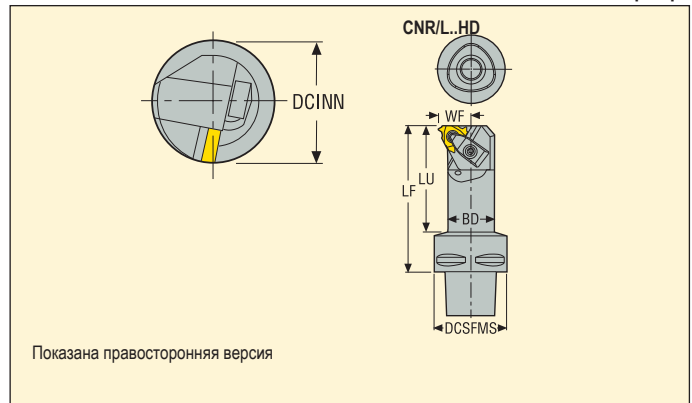
Пожалуйста, уточняйте наличие на складе и действующую цену

Держатели для S-пластин

Snap-Tap®



- Номенклатуру пластин см. на стр. 92, 94, 97-98, 101-104, 106-107, 109-111, 113, 115, 117-118, 120-123



Применение	Обозначение	Размеры в мм						KG	
		BD	DCSFMS	WF	DCINN	LF	LU		
	C4-SNR-10060-16	16,0	40,0	10,0	19,0	60,0	37,0	0,3	16..
	C4-CNR-14060-16HD	20,0	40,0	13,8	24,0	60,0	36,0	0,4	16..
	C4-CNR-17070-16HD	25,0	40,0	16,3	29,0	70,0	48,0	0,5	16..
	C4-CNR-20090-16HD	32,0	40,0	19,8	36,0	90,0	69,0	0,7	16..
	C4-CNL-14060-16HD	20,0	40,0	13,8	24,0	60,0	36,0	0,4	16..
	C4-CNL-17070-16HD	25,0	40,0	16,3	29,0	70,0	48,0	0,5	16..
	C4-CNL-20090-16HD	32,0	40,0	19,8	36,0	90,0	69,0	0,7	16..
	C4-CNR-22090-22HD	32,0	40,0	21,3	38,0	90,0	69,0	0,6	22..
	C4-CNL-22090-22HD	32,0	40,0	21,3	38,0	90,0	69,0	0,6	22..

Комплектующие, Включено в комплект поставки

Для держателя	Прижим	Ключ прижима	Прижим, набор	Винт прижима	Ключ	Винт	Подкладная пластина (S)	Винт подкл. пластины	Пружина
...10060-16	-	-	-	-	T15P-2	C03508-T15P	-	-	-
...14060, 17070-16HD	-	T15P-2	CSP16HD-T15P	-	-	-	GX16-1	CS3507-T09P	-
...20090-16HD	CHD16	T15P-2	-	L85020-T15P	-	-	GX16-1	CS3507-T09P	S6912
...22090-22HD	-	T15P-2	CSP22HD-T15P	-	-	-	NX22-1	CS4009-T15P	-

Доп. части, Заказываются отдельно

Для держателя	Ключ винта подкладной пластины	Подкладная пластина (M)	Подкладная пластина (S)																
...10060-16	-	-	-	-	-	-	-	-	-	-	-	-	-	-	-	-	-	-	-
...14060, 17070-16HD	T09P-2	MX16-1	GX16-0	GX16-2	GX16-3	GX16-4	GX16-98	GX16-99	-	-	-	-	-	-	-	-	-	-	-
...20090-16HD	T09P-2	MX16-1	GX16-0	GX16-2	GX16-3	GX16-4	GX16-98	GX16-99	-	-	-	-	-	-	-	-	-	-	-
...22090-22HD	-	MX22-1	NX22-0	NX22-0.5	NX22-1.5	NX22-2	NX22-3	NX22-4	NX22-97.5	NX22-98	NX22-98.5	NX22-99	NX22-99.5	-	-	-	-	-	-

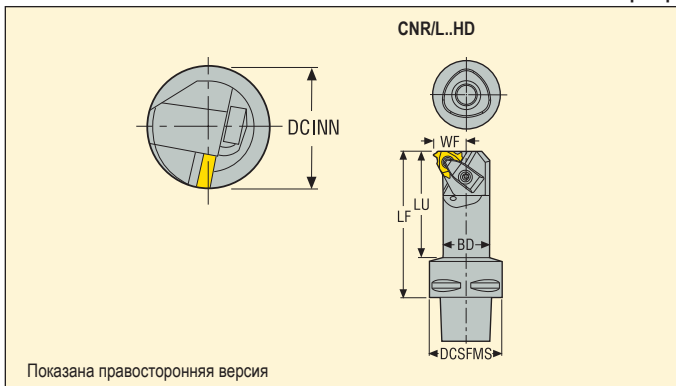
Пожалуйста, уточняйте наличие на складе и действующую цену

Держатели для S-пластин

Snap-Tap®



- Номенклатуру пластин см. на стр. 92, 94, 97-98, 101-104, 106-107, 109-111, 113, 115, 117-118, 120-123



Применение	Обозначение	Размеры в мм						KG	
		BD	DCSFMS	WF	DCINN	LF	LU		
	C5-CNR-14060-16HD	20,0	50,0	13,8	24,0	60,0	36,0	0,6	16..
	C5-CNR-17070-16HD	25,0	50,0	16,3	29,0	70,0	47,0	0,6	16..
	C5-CNR-20090-16HD	32,0	50,0	19,8	36,0	90,0	68,0	0,8	16..
	C5-CNL-14060-16HD	20,0	50,0	13,8	24,0	60,0	36,0	0,6	16..
	C5-CNL-17070-16HD	25,0	50,0	16,3	29,0	70,0	47,0	0,6	16..
	C5-CNL-20090-16HD	32,0	50,0	19,8	36,0	90,0	68,0	0,8	16..
	C5-CNR-18070-22HD	25,0	50,0	17,8	30,0	70,0	47,0	0,6	22..
	C5-CNR-22090-22HD	32,0	50,0	21,3	38,0	90,0	68,0	0,8	22..
	C5-CNL-18070-22HD	25,0	50,0	17,8	30,0	70,0	47,0	0,6	22..
	C5-CNL-22090-22HD	32,0	50,0	21,3	38,0	90,0	68,0	0,8	22..
	C5-CNR-26105-27HD	40,0	50,0	24,78	46,0	105,0	83,7	1,2	27..
	C5-CNL-26105-27HD	40,0	50,0	24,78	46,0	105,0	83,7	1,2	27..

Комплектующие, Включено в комплект поставки

Для держателя	Прижим	Ключ прижима	Прижим, набор	Винт прижима	Подкладная пластина (S)	Винт подкл. пластины	Пружина
...14060, 17070-16HD	–	T15P-2	CSP16HD-T15P	–	GX16-1	CS3507-T09P	–
...20090-16HD	CHD16	T15P-2	–	L85020-T15P	GX16-1	CS3507-T09P	S6912
...22HD	–	T15P-2	CSP22HD-T15P	–	NX22-1	CS4009-T15P	–
...27HD	CHD27	T20P-7	–	L86025-T20P	VX27-1	C05012-T15P	S7616

Доп. части, Заказывается отдельно

Для держателя	Ключ винта подкладной пластины	Подкладная пластина (S)											
		Подкладная пластина (M)											
...14060, 17070-16HD	T09P-2	MX16-1	GX16-0	GX16-2	GX16-3	GX16-4	GX16-98	GX16-99	–	–	–	–	–
...20090-16HD	T09P-2	MX16-1	GX16-0	GX16-2	GX16-3	GX16-4	GX16-98	GX16-99	–	–	–	–	–
...22HD	T15P-2	MX22-1	NX22-0	NX22-0.5	NX22-1.5	NX22-2	NX22-3	NX22-4	NX22-97.5	NX22-98	NX22-98.5	NX22-99	NX22-99.5
...27HD	T15P-2	MX27-1	VX27-0	VX27-0.5	VX27-1.5	VX27-2	VX27-3	VX27-4	–	VX27-98	VX27-98.5	VX27-99	VX27-99.5

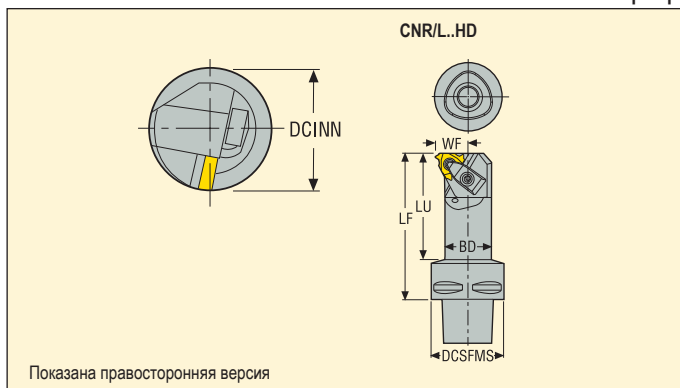
Пожалуйста, уточняйте наличие на складе и действующую цену

Держатели для S-пластин

Snap-Tap®



- Номенклатуру пластин см. на стр. 92, 94, 97-98, 101-104, 106-107, 109-111, 113, 115, 117,121



Применение	Обозначение	Размеры в мм						KG	
		BD	DCSFMS	WF	DCINN	LF	LU		
	C6-CNR-17075-16HD	25,0	63,0	16,3	29,0	75,0	53,0	0,9	16
	C6-CNR-20090-16HD	32,0	63,0	19,8	36,0	90,0	68,0	1,1	16
	C6-CNR-24105-16HD	40,0	63,0	23,8	44,0	105,0	80,0	1,5	16
	C6-CNL-17075-16HD	25,0	63,0	16,3	29,0	75,0	53,0	0,9	16
	C6-CNL-20090-16HD	32,0	63,0	19,8	36,0	90,0	68,0	1,1	16
	C6-CNL-24105-16HD	40,0	63,0	23,8	44,0	105,0	80,0	1,5	16

Комплектующие, Включено в комплект поставки

Для держателя	Прижим	Ключ прижима	Прижим, набор	Винт прижима	Подкладная пластина (S)	Винт подкл. пластины	Пружина
...17075-16HD	–	T15P-2	CSP16HD-T15P	–	GX16-1	CS3507-T09P	–
...20090, 24105-16HD	CHD16	T15P-2	–	L85020-T15P	GX16-1	CS3507-T09P	S6912

Доп. части, Заказываются отдельно

Для держателя	Ключ винта подкладной пластины	Подкладная пластина (M)	Подкладная пластина (S)					
...17075-16HD	T09P-2	MX16-1	GX16-0	GX16-2	GX16-3	GX16-4	GX16-98	GX16-99
...20090, 24105-16HD	T09P-2	MX16-1	GX16-0	GX16-2	GX16-3	GX16-4	GX16-98	GX16-99

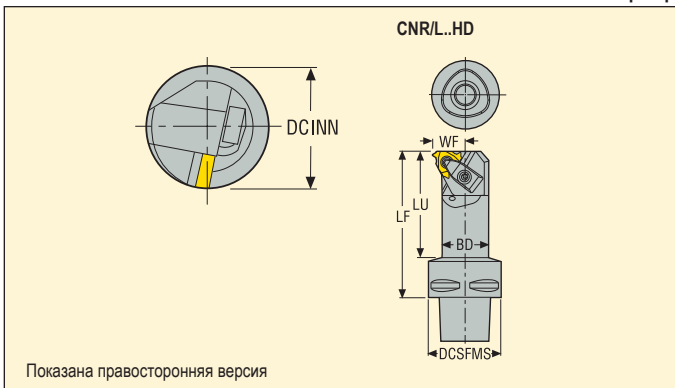
Пожалуйста, уточняйте наличие на складе и действующую цену

Держатели для S-пластин

Snap-Tap®



- Номенклатуру пластин см. на стр. 92, 94, 97-98, 101-102, 106, 109, 111, 113, 115, 117-118, 120, 122-123



Применение	Обозначение	Размеры в мм						KG	
		BD	DCSFMS	WF	DCINN	LF	LU		
	C6-CNR-18075-22HD	25,0	63,0	17,8	30,0	75,0	53,0	0,9	22
	C6-CNR-22090-22HD	32,0	63,0	21,3	38,0	90,0	68,0	1,1	22
	C6-CNR-26105-22HD	40,0	63,0	25,3	46,0	105,0	80,0	1,5	22
	C6-CNL-18075-22HD	25,0	63,0	17,8	30,0	75,0	53,0	0,9	22
	C6-CNL-22090-22HD	32,0	63,0	21,3	38,0	90,0	68,0	1,1	22
	C6-CNL-26105-22HD	40,0	63,0	25,3	46,0	105,0	80,0	1,5	22

Комплектующие, Включено в комплект поставки

Для держателя	Прижим	Ключ прижима	Прижим, набор	Винт прижима	Подкладная пластина (S)	Винт подкл. пластины	Пружина
..18075, 22090..	–	T15P-2	CSP22HD-T15P	–	NX22-1	CS4009-T15P	–
..26105..	CHD22	T20P-7L	–	L86025-T20P	NX22-1	CS4009-T15P	S7616

Доп. части, Заказывается отдельно

Для держателя	Ключ винта подкладной пластины	Подкладная пластина (M)		Подкладная пластина (S)										
				MX22-1	NX22-0	NX22-0.5	NX22-1.5	NX22-2	NX22-3	NX22-4	NX22-97.5	NX22-98	NX22-98.5	NX22-99
..18075, 22090..	T15P-2	MX22-1	NX22-0	NX22-0.5	NX22-1.5	NX22-2	NX22-3	NX22-4	NX22-97.5	NX22-98	NX22-98.5	NX22-99	NX22-99.5	
..26105..	T15P-2	MX22-1	NX22-0	NX22-0.5	NX22-1.5	NX22-2	NX22-3	NX22-4	NX22-97.5	NX22-98	NX22-98.5	NX22-99	NX22-99.5	

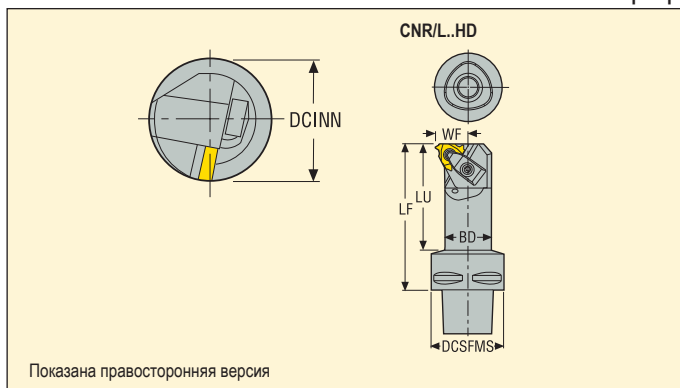
Пожалуйста, уточняйте наличие на складе и действующую цену

Держатели для S-пластин

Snap-Tap®



- Номенклатуру пластин см. на стр. 97-98, 101, 111, 113, 115, 117-118, 120-121



Применение	Обозначение	Размеры в мм						KG	mm
		BD	DCSFMS	WF	DCINN	LF	LU		
	C6-CNR-26105-27HD	40,0	63,0	25,3	46,0	105,0	77,0	1,6	27
	C6-CNR-36182-27HD	63,0	63,0	36,0	70,0	182,0	–	4,1	27
	C6-CNL-26105-27HD	40,0	63,0	25,3	46,0	105,0	77,0	1,6	27
	C6-CNL-36182-27HD	63,0	63,0	36,0	70,0	182,0	–	4,1	27
	C8-CNR-36190-27HD	54,0	80,0	36,0	70,0	190,0	160,0	4,2	27
	C8-CNL-36190-27HD	54,0	80,0	36,0	70,0	190,0	160,0	4,2	27

Комплектующие, Включено в комплект поставки

Для держателя	Прижим	Ключ прижима	Винт прижима	Сопло	Подкладная пластина (S)	Винт подкл. пластины	Пружина
C6...	CHD27	T20P-7	L86025-T20P	–	VX27-1	C05012-T15P	S7616
C8...	CHD27	T20P-7	L86025-T20P	CN8	VX27-1	C05012-T15P	S7616

Доп. части, Заказываются отдельно

Для держателя	Ключ винта подкладной пластины	Подкладная пластина (M)											
		Подкладная пластина (S)											
C6...	T15P-2	MX27-1	VX27-0	VX27-0.5	VX27-1.5	VX27-2	VX27-3	VX27-4	VX27-98	VX27-98.5	VX27-99	VX27-99.5	
C8...	T15P-2	MX27-1	VX27-0	VX27-0.5	VX27-1.5	VX27-2	VX27-3	VX27-4	VX27-98	VX27-98.5	VX27-99	VX27-99.5	

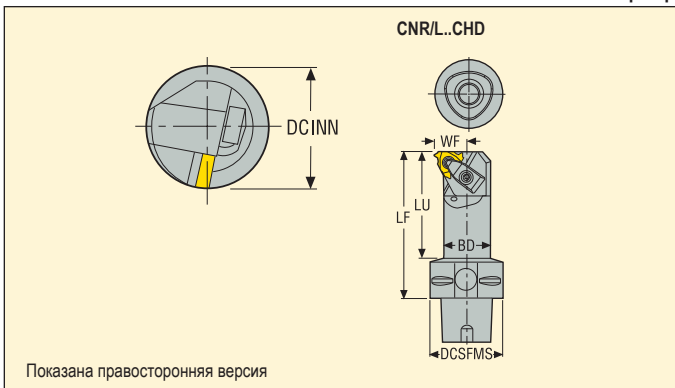
Пожалуйста, уточняйте наличие на складе и действующую цену

Держатели для S-пластин

Snap-Tap®



- Номенклатуру пластин см. на стр. 92, 94, 97-98, 101-104, 106-107, 109-111, 113, 115, 117-118, 120-123



Применение	Обозначение	Размеры в мм					KG			
		BD	DCSFMS	WF	DCINN	LF			LU	
	C4-CNR-14060-16CHD	20,0	40,0	13,8	24,0	60,0	36,0	0,4	16	
	C4-CNL-14060-16CHD	20,0	40,0	13,8	24,0	60,0	36,0	0,4	16	
	C5-CNR-17070-16CHD	25,0	50,0	16,3	29,0	70,0	47,0	0,6	16	
	C5-CNR-20090-16CHD	32,0	50,0	19,8	36,0	90,0	68,0	0,8	16	
	C5-CNL-17070-16CHD	25,0	50,0	16,3	29,0	70,0	47,0	0,6	16	
	C5-CNL-20090-16CHD	32,0	50,0	19,8	36,0	90,0	68,0	0,8	16	
	C5-CNR-18070-22CHD	25,0	50,0	17,8	30,0	70,0	47,0	0,6	22	
	C5-CNL-18070-22CHD	25,0	50,0	17,8	30,0	70,0	47,0	0,6	22	

Комплектующие, Включено в комплект поставки

Для держателя	Прижим	Ключ прижима	Прижим, набор	Винт прижима	Подкладная пластина (S)	Винт подкл. пластины	Пружина
...14060, ...17070-16CHD	–	T15P-2	CSP16HD-T15P	–	GX16-1	CS3507-T09P	–
...20090-16CHD	CHD16	T15P-2	–	L85020-T15P	GX16-1	CS3507-T09P	S6912
...18070-22CHD	–	T15P-2	CSP22HD-T15P	–	NX22-1	CS4009-T15P	–

Доп. части, Заказывается отдельно

Для держателя	Ключ винта подкладной пластины	Подкладная пластина (M)		Подкладная пластина (S)											
...14060, ...17070-16CHD	T09P-2	MX16-1	GX16-0	GX16-2	GX16-3	GX16-4	GX16-98	GX16-99	–	–	–	–	–	–	–
...20090-16CHD	T09P-2	MX16-1	GX16-0	GX16-2	GX16-3	GX16-4	GX16-98	GX16-99	–	–	–	–	–	–	–
...18070-22CHD	–	MX22-1	NX22-0	NX22-0.5	NX22-1.5	NX22-2	NX22-3	NX22-4	NX22-97.5	NX22-98	NX22-98.5	NX22-99	NX22-99.5	–	–

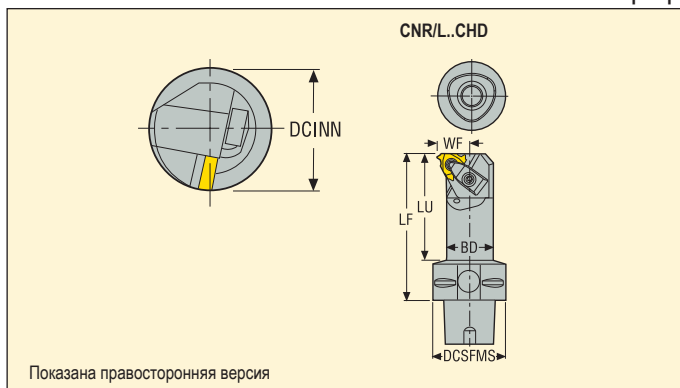
Пожалуйста, уточняйте наличие на складе и действующую цену

Держатели для S-пластин

Snap-Tap®



- Номенклатуру пластин см. на стр. 92, 94, 97-98, 101-104, 106-107, 109-111, 113, 115, 117-118, 120-123



Применение	Обозначение	Размеры в мм						KG		
		BD	DCSFMS	WF	DCINN	LF	LU			
	C6-CNR-20090-16CHD	32,0	63,0	19,8	36,0	90,0	68,0	1,1	16	
	C6-CNR-24105-16CHD	40,0	63,0	23,8	44,0	105,0	80,0	1,5	16	
	C6-CNL-20090-16CHD	32,0	63,0	19,8	36,0	90,0	68,0	1,1	16	
	C6-CNL-24105-16CHD	40,0	63,0	23,8	44,0	105,0	80,0	1,5	16	
	C6-CNR-22090-22CHD	32,0	63,0	21,3	38,0	90,0	68,0	1,1	22	
	C6-CNR-26105-22CHD	40,0	63,0	25,3	46,0	105,0	80,0	1,5	22	
	C6-CNL-22090-22CHD	32,0	63,0	21,3	38,0	90,0	68,0	1,1	22	
	C6-CNL-26105-22CHD	40,0	63,0	25,3	46,0	105,0	80,0	1,5	22	

Комплектующие, Включено в комплект поставки

Для держателя	Прижим	Ключ прижима	Прижим, набор	Винт прижима	Подкладная пластина (S)	Винт подкл. пластины	Пружина
...16CHD			–				
...22090-22CHD	–	T15P-2	CSP22HD-T15P	–	NX22-1	CS4009-T15P	–
...26105-22CHD	CHD22	T20P-7L	–	L86025-T20P	NX22-1	CS4009-T15P	S7616

Доп. части, Заказываются отдельно

Для держателя	Ключ винта подкладной пластины	Подкладная пластина (M)		Подкладная пластина (S)										
				GX16-2	NX22-0.5	NX22-1.5	NX22-2	NX22-3	NX22-4	NX22-97.5	NX22-98	NX22-98.5	NX22-99	NX22-99.5
...16CHD	T09P-2	MX16-1	GX16-0	GX16-2	NX22-0.5	NX22-1.5	NX22-2	NX22-3	NX22-4	NX22-97.5	NX22-98	NX22-98.5	NX22-99	NX22-99.5
...22090-22CHD	T15P-2	MX22-1	NX22-0	NX22-0.5	NX22-1.5	NX22-2	NX22-3	NX22-4	NX22-97.5	NX22-98	NX22-98.5	NX22-99	NX22-99.5	
...26105-22CHD	T15P-2	MX22-1	NX22-0	NX22-0.5	NX22-1.5	NX22-2	NX22-3	NX22-4	NX22-97.5	NX22-98	NX22-98.5	NX22-99	NX22-99.5	

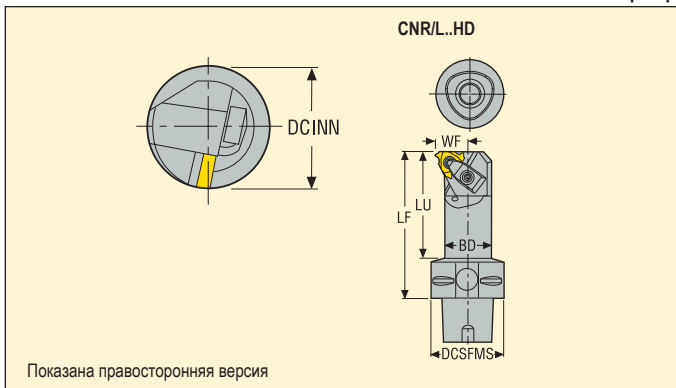
Пожалуйста, уточняйте наличие на складе и действующую цену

Держатели для S-пластин

Snap-Tap®



- Номенклатуру пластин см. на стр. 97-98, 101, 111, 113, 115, 117-118, 120-121



Применение	Обозначение	Размеры в мм						KG	
		BD	DCSFMS	WF	DCINN	LF	LU		
	C6-CNR-26105-27CHD	40,0	63,0	25,3	46,0	105,0	80,0	1,5	27
	C6-CNR-36182-27CHD	63,0	63,0	36,0	70,0	182,0	–	4,1	27
	C6-CNL-26105-27CHD	40,0	63,0	25,3	46,0	105,0	80,0	1,5	27
	C6-CNL-36182-27CHD	63,0	63,0	36,0	70,0	182,0	–	4,1	27

Комплектующие, Включено в комплект поставки

Для держателя	Прижим	Ключ прижима	Винт прижима	Подкладная пластина (S)	Винт подкл. пластины	Пружина
C6...	CHD27	T20P-7	L86025-T20P	VX27-1	C05012-T15P	S7616

Доп. части, Заказывается отдельно

Для держателя	Ключ винта подкладной пластины	Подкладная пластина (M)		Подкладная пластина (S)									
				VX27-0	VX27-0.5	VX27-1.5	VX27-2	VX27-3	VX27-4	VX27-98	VX27-98.5	VX27-99	VX27-99.5
C6...	T15P-2	MX27-1		VX27-0	VX27-0.5	VX27-1.5	VX27-2	VX27-3	VX27-4	VX27-98	VX27-98.5	VX27-99	VX27-99.5

Пожалуйста, уточняйте наличие на складе и действующую цену

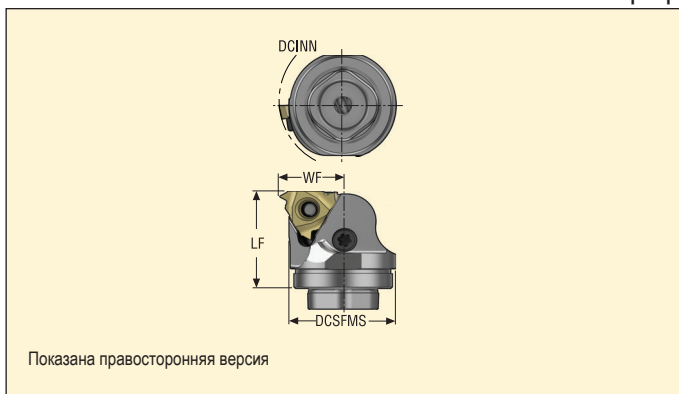
Держатели для S-пластин

Snap-Tap®



- Номенклатуру пластин см. на стр. 92, 94, 97-98, 101-104, 106-107, 109-111, 113, 115, 117, 121

* Макс. давление СОЖ (бар)



Применение	Обозначение	Размеры в мм				CP*	KG	mm	
		DCSFMS	LF	WF	DCINN				
	GL25-PNR-17025-16AHDJET	25,0	25,0	16,3	29,0	200,0	0,2	16	
	GL25-PNL-17025-16AHDJET	25,0	25,0	16,3	29,0	200,0	0,1	16	
	GL32-PNR-20032-16AHDJET	32,0	32,0	19,8	36,0	200,0	0,2	16	
	GL32-PNL-20032-16AHDJET	32,0	32,0	19,8	36,0	200,0	0,2	16	
	GL40-PNR-24032-16AHDJET	40,0	32,0	23,8	44,0	200,0	0,4	16	
	GL40-PNL-24032-16AHDJET	40,0	32,0	23,8	44,0	200,0	0,3	16	
	GL50-PNR-29032-16AHDJET	50,0	32,0	28,8	54,0	200,0	0,5	16	
	GL50-PNL-29032-16AHDJET	50,0	32,0	28,8	54,0	200,0	0,5	16	

Комплектующие, Включено в комплект поставки

Для держателя	Рычаг	Подкладная пластина (S)	Ключ (с Т-образной ручкой)	Винт рычага	Ключ	Штифт подкладной пластины
..16..	PP3712	GXA16-1	DOUBLE-T	LS0612-T15P	H4B-T15P	AC4625

Доп. части, Заказываются отдельно

Для держателя	Подкладная пластина (M)	Подкладная пластина (S)					
..16..	MXA16-1	GXA16-0	GXA16-2	GXA16-3	GXA16-4	GXA16-98	GXA16-99

Пожалуйста, уточняйте наличие на складе и действующую цену

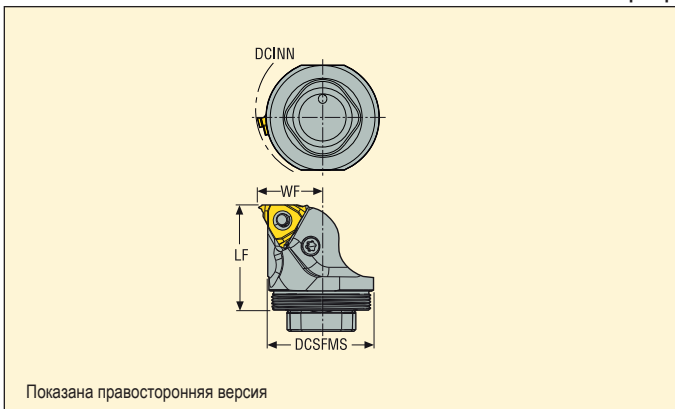
Держатели для S-пластин

Snap-Tap[®]



- Номенклатуру пластин см. на стр. 92, 94, 97-98, 101-102, 106, 109, 111, 113, 115, 117-118, 120-123

* Макс. давление СОЖ (бар)



Применение	Обозначение	Размеры в мм				CP*	KG		
		DCSFMS	LF	WF	DCINN				
	GL32-PNR-22032-22AHDJET	32,0	32,0	21,3	38,0	200,0	0,2	22	
	GL32-PNL-22032-22AHDJET	32,0	32,0	21,3	38,0	200,0	0,1	22	
	GL40-PNR-26032-22AHDJET	40,0	32,0	25,3	46,0	200,0	0,3	22	
	GL40-PNL-26032-22AHDJET	40,0	32,0	25,3	46,0	200,0	0,3	22	
	GL50-PNR-31032-22AHDJET	50,0	32,0	30,3	56,0	200,0	0,4	22	
	GL50-PNL-31032-22AHDJET	50,0	32,0	30,3	56,0	200,0	0,5	22	
	GL40-PNR-27037-27AHDJET	40,0	37,0	26,8	48,0	200,0	0,3	27	
	GL50-PNR-32037-27AHDJET	50,0	37,0	31,8	58,0	200,0	0,3	27	

Комплектующие, Включено в комплект поставки

Для держателя	Рычаг	Подкладная пластина (S)	Ключ (с Т-образной ручкой)	Винт рычага	Ключ	Штифт подкладной пластины
..22A..	PP4816	NXA22-1	DOUBLE-T	LS0815-T25P	H6B-T25P	AC5035
..27A..	PP6019	VXA27-1	DOUBLE-T	LS0820-T25P	H6B-T25P	AC6050

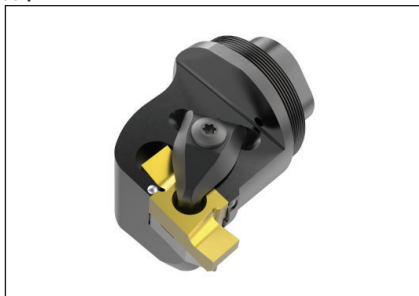
Доп. части, Заказывается отдельно

Для держателя	Подкладная пластина (M)	Подкладная пластина (S)											
..22A..	MXA22-1	NXA22-0	NXA22-0.5	NXA22-1	NXA22-1.5	NXA22-2	NXA22-3	NXA22-4	NXA22-97.5	NXA22-98	NXA22-98.5	NXA22-99	NXA22-99.5
..27A..	MXA27-1	VXA27-0	VXA27-0.5	VXA27-1	VXA27-1.5	VXA27-2	VXA27-3	VXA27-4	-	VXA27-98	VXA27-98.5	VXA27-99	VXA27-99.5

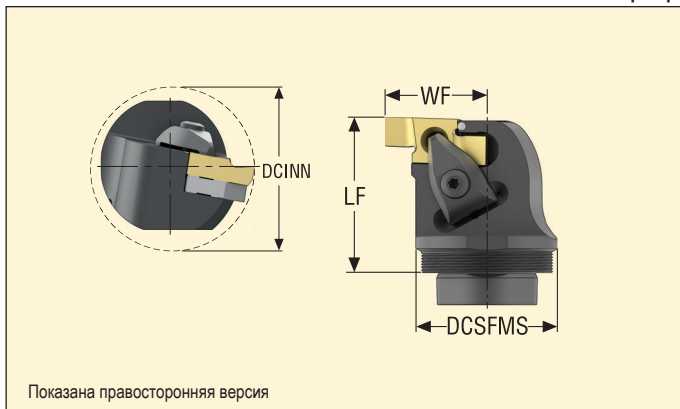
Пожалуйста, уточняйте наличие на складе и действующую цену

Держатели для К-пластин

Snap-Tap[®]



- Номенклатуру пластин см. на стр. 91-94, 113, 115, 117
- * Макс. давление СОЖ (бар)



Применение	Обозначение	Размеры в мм				CP*	KG	
		DCSFMS	DCINN	LF	WF			
	GL50-CNR-36055-26AHD	50,0	65,0	55,0	36,0	200,0	0,6	26 NR..

Комплектующие, Включено в комплект поставки

Для держателя	Прижим	Винт прижима	Подкладная пластина (К)	Винт подкл. пластины	Пружина
GL50...	CND27	L86025-T20P	KX26-2	C05012-T15P	S7616

Доп. части, Заказывается отдельно

Для держателя	Ключ винта подкладной пластины	Число зубьев					
GL50...	T15P-2	KX26-0	KX26-1	KX26-3	KX26-4	KX26-5	KX26-99

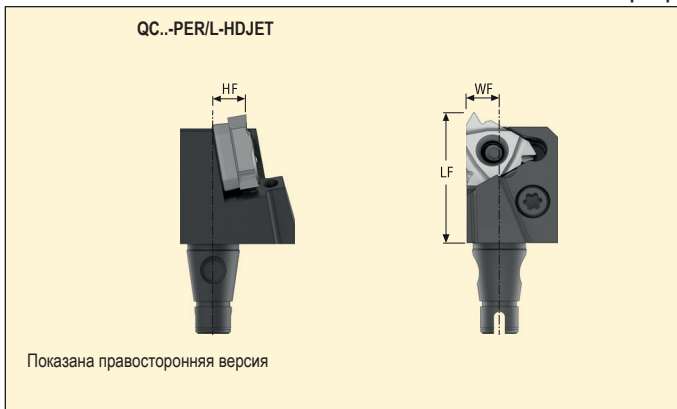
Пожалуйста, уточняйте наличие на складе и действующую цену

Держатели для S-пластин

Snap-Tap®



- Номенклатуру пластин см. на стр. 91, 93, 95-96, 99-100, 103-105, 107-108, 110-112, 114, 116, 121
- Техническое руководство см. в каталоге "Токарная обработка"



Применение	QC типоразмер	Обозначение	Размеры в мм				KG	mm
			WF	LF	HF	CP*		
	QC12	QC12-PER-16HDJET	6,0	25,0	5,975	200,0	0,1	16
	QC12	QC12-PEL-16HDJET	6,0	25,0	5,975	200,0	0,1	16
	QC16	QC16-PER-16HDJET	8,0	25,0	7,900	200,0	0,1	16
	QC16	QC16-PEL-16HDJET	8,0	25,0	7,900	200,0	0,1	16

Комплектующие, Включено в комплект поставки

Для держателя	Рычаг	Подкладная пластина (S)	Ключ	Винт рычага	Штифт подкладной пластины
QC12/16	PP3712	GXA16-1	T15P-2	LS0612-T15P	AC4625

Доп. части*

Для держателя	Ключ (под головку)	Подкладная пластина (M)	Подкладная пластина (S)					
QC12/16	T00-15P30	MXA16-1	GXA16-0	GXA16-2	GXA16-3	GXA16-4	GXA16-98	GXA16-99

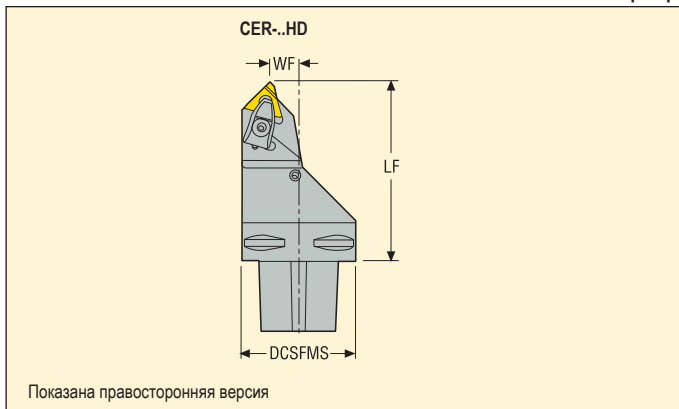
Пожалуйста, уточняйте наличие на складе и действующую цену

Держатели для S-пластин

Snap-Tap®



- Номенклатуру пластин см. на стр. 91, 93, 95-96, 99-100, 103-105, 107-108, 110-112, 114, 116, 118-119, 121-123



Применение	Обозначение	Размеры в мм			KG	
		DCSFMS	LF	WF		
	C6-CER-18100-16HD	63,0	100,0	18,0	1,6	16
	C6-CER-16100-22HD	63,0	100,0	16,0	1,6	22
	C6-CER-12100-27HD	63,0	100,0	12,0	1,6	27

Комплектующие, Включено в комплект поставки

Для держателя	Прижим	Ключ прижима	Винт прижима	Сопло	Подкладная пластина (S)	Винт подкл. пластины	Пружина
...							
...16HD	CHD16	T15P-7	L85020-T15P	CN8	GX16-1	CS3507-T09P	S6912
...22HD	CHD22	T20P-7L	L86025-T20P	CN8	NX22-1	CS4009-T15P	S7616
...27HD	CHD27	T20P-7L	L86025-T20P	CN3	VX27-1	C05012-T15P	S7616

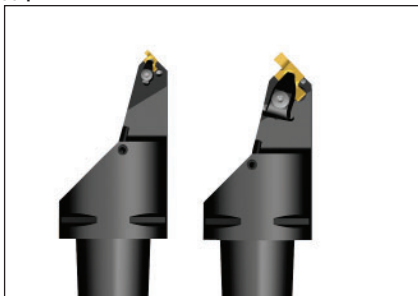
Доп. части, Заказываются отдельно

Для держателя	Ключ винта подкладной пластины	Подкладная пластина (M)	Подкладная пластина (S)																		
...																					
...16HD	T09P-2	MX16-1	GX16-0	GX16-2	GX16-3	GX16-4	GX16-98	GX16-99	-	-	-	-	-	-	-	-	-	-	-	-	-
...22HD	T15P-2	MX22-1	NX22-0	NX22-0.5	NX22-1.5	NX22-2	NX22-3	NX22-4	NX22-97.5	NX22-98	NX22-98.5	NX22-99	NX22-99.5								
...27HD	T15P-2	MX27-1	VX27-0	VX27-0.5	VX27-1.5	VX27-2	VX27-3	VX27-4	-	VX27-98	VX27-98.5	VX27-99	VX27-99.5								

Пожалуйста, уточняйте наличие на складе и действующую цену

Держатели для К-пластин

Snap-Tap®



• Номенклатуру пластин см. на стр. 91-94, 112, 114, 116



Применение	Обозначение	Размеры в мм				KG	
		DCSFMS	LF	WF	BAWS°		
	C6-CEL-14110-20HD	63,0	110,0	14,0	45,0	1,7	20..
	C6-CEL-07110-26HD	63,0	110,0	7,0	45,0	1,7	26..

Комплектующие, Включено в комплект поставки

Для держателя	Прижим	Ключ прижима	Винт прижима	Сопло	Подкладная пластина (К)	Винт подкл. пластины	Пружина
-20HD	CHD22	T20P-7	L86025-T20P	CN8	KX20-2	CS4009-T15P	S7616
-26HD	CHD27	T20P-7	L86025-T20P	CN8	KX26-2	C05012-T15P	S7616

Доп. части, Заказывается отдельно

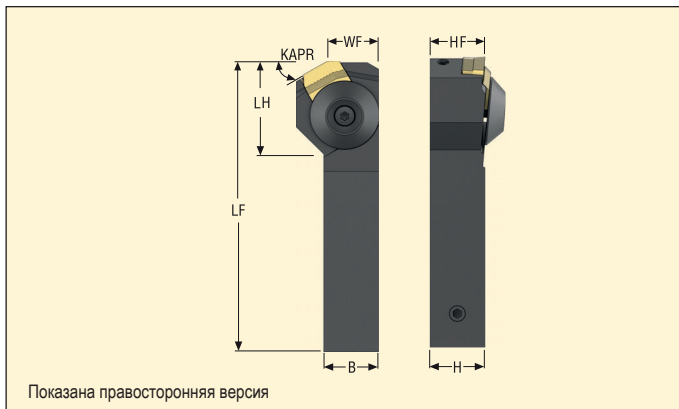
Для держателя	Ключ винта подкладной пластины	Число зубьев					
-20HD	T15P-2	KX20-0	KX20-1	KX20-3	KX20-4	KX20-5	KX20-99
-26HD	T15P-2	KX26-0	KX26-1	KX26-3	KX26-4	KX26-5	KX26-99

Пожалуйста, уточняйте наличие на складе и действующую цену

Держатели для обдирки



• Номенклатуру пластин см. на стр. 81



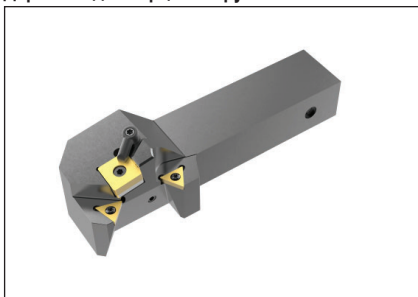
Применение	Обозначение	Размеры в мм						KAPR°	KG	
		B	WF	H	LF	LH	HF			
	CSXCR3232P25-R30	32,0	29,53	32,0	170,0	64,61	32,0	30,0	0,5	SCNN-R30

Комплектующие, Включено в комплект поставки

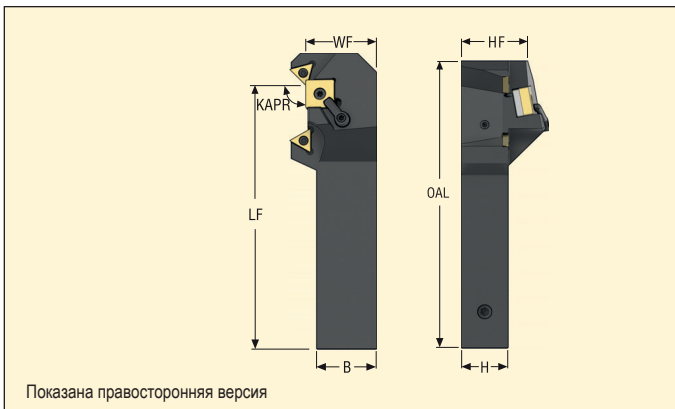
Для держателя	Сборочный винт	Стружколом	Винт	Ключ	Ключ (с Т-образной ручкой)	Втулка	Подкладная пластина
CSXCR...	CA4012	PS2518	W400820-T30P	H6B-T30PL	DOUBLE-T	JET-P1/8-5MM	SSN250630

Пожалуйста, уточняйте наличие на складе и действующую цену

Державки для торцовки труб



- Номенклатуру пластин см. на стр. 2015 каталога Токарная Обработка



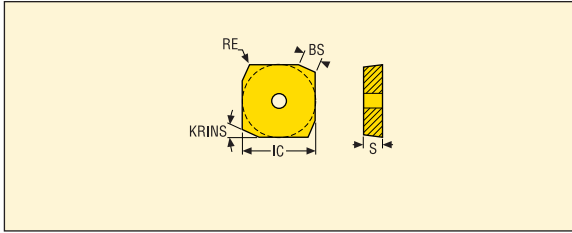
Применение	Обозначение	Размеры в мм					KAPR°	KG	 	
		B	WF	H	LF	HF				OAL
	MSGNR3240R19-TC-45-60	40,0	47,0	32,0	174,0	32,0	195,6	90,0	0,7	SN...1906... TCMT16T3...

Комплектующие, Включено в комплект поставки

Для держателя	Прижим	Винт прижима	Ключ	Винт	Подкладная пластина	Ключ	Ключ (с Т-образной ручкой)	Втулка	Штифт подкладной пластины
MSGNR...	MC22	LD6024-T20P	H4B-T15P	C03508-T15P	SSN190412	H6B-T20P	DOUBLE-T	JET-P1/8-5MM	MN1920-T20P

Пожалуйста, уточняйте наличие на складе и действующую цену

SCNN



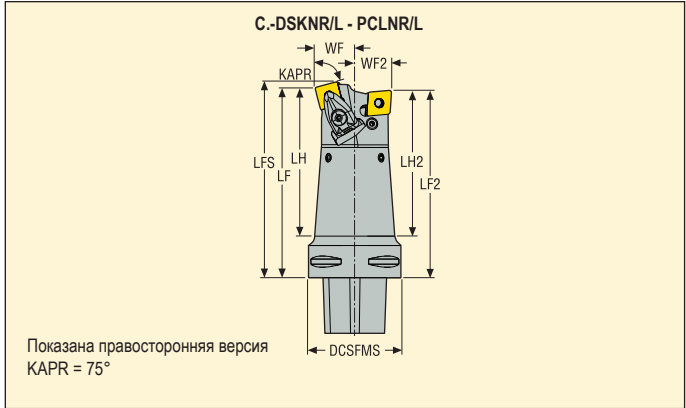
Размер	Размеры в мм	
	IC	S
25	25,0	6,35

Размеры в мм			Обозначение	Сплавы		
RE	BS	KRINS°		С покрытием		
4,0	6,2	23,0	SCNN250640-R25	TP250T		
4,0	6,6	28,0	SCNN250640-R30	■		

Державки для пластин SNMA, SNMG, SNMM / CNMA, CNMG, CNMM



- Номенклатуру пластин см. на стр. 2015 каталога Токарная Обработка
- GAMO° = Передний угол, LAMS° = Угол наклона



C.-DSKNR/L - CLNR/L 75°	Хвост Seco-Capto	Обозначение	Размеры в мм								GAMO°	LAMS°	KG	
			DCSFMS	LF	LF2	LFS	LH	LH2	WF	WF2				
	C6	C6-DSKNR2713015-PCLNL2512816	63	130	128	134	101,5	99,5	27	25	-5	-10	0,9	SN..1506.. CN..1606..
		C6-DSKNL2713015-PCLNR2512816C	63	130	128	134	101,5	99,5	27	25	-5	-10	2,3	SN..1506.. CN..1606..

Комплектующие, Включено в комплект поставки

Доп. части*

Для размера	Прижим	Втулка прижима	Винт прижима	Подкладная пластина	Штифт	Винт рычага	Штифт одкладной пластины	Винт подкл. пластины	Пружина	Прижим, набор	Ключ	Ключ
C6	CD16-S	FP2012	L86026-T20P	PCN160412	PP6017	LS0820	RP8286	C05010-T20P	S7010	CD16-S16	T20P-7L	3SMS795

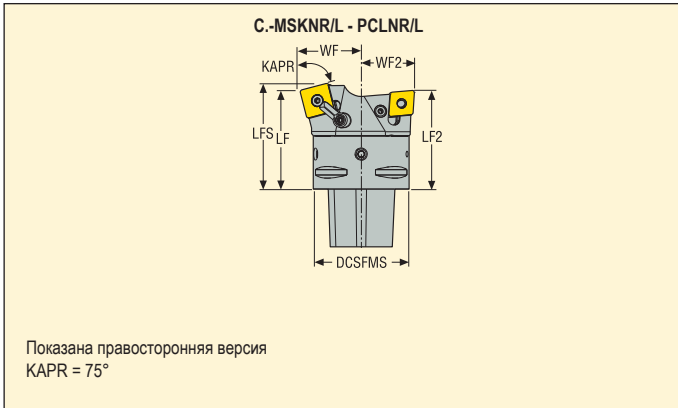
Пожалуйста, уточняйте наличие на складе и действующую цену

*Заказывается отдельно

Державки для пластин SNMA, SNMG, SNMM / CNMA, CNMG, CNMM



- Номенклатуру пластин см. на стр. 2015 каталога Токарная Обработка
- GAMO° = Передний угол, LAMS° = Угол наклона



C.-MSKNR/L - PCLNR/L 75°	Хвост Seco-Capto	Обозначение	Размеры в мм						GAMO°	LAMS°	KG	
			DCSFMS	LF	LF2	LFS	WF	WF2				
	C6	C6-MSKNR4006519-PCLNL3506516	63	65	65	69,8	40	35	-5	-10	0,7	SN..1906.. CN..1606..
		C6-MSKNL4006519-PCLNR3506516C	63	65	65	69,8	40	35	-5	-10	1,5	SN..1906.. CN..1606..
	C8	C8-MSKNR4508019-PCLNL4508016	80	80	80	85,0	45	45	-5	-10	3,3	SN..1906.. CN..1606..
		C8-MSKNL4508019-PCLNR4508016C	80	80	80	85,0	45	45	-5	-10	3,3	SN..1906.. CN..1606..

Комплекующие, Включено в комплект поставки

Доп. части*

Для размера	Прижим	Сопло	Подкладная пластина	Штифт	Винт рычага	Штифт	Винт	Штифт подкладной пластины	Ключ	Ключ
C6/C8	MC22	CN6	SSN190412	PP6017	LS0820	MN1920-T20P	LD6024-T20P	RP8286	T20P-7L	3SMS795

Пожалуйста, уточняйте наличие на складе и действующую цену

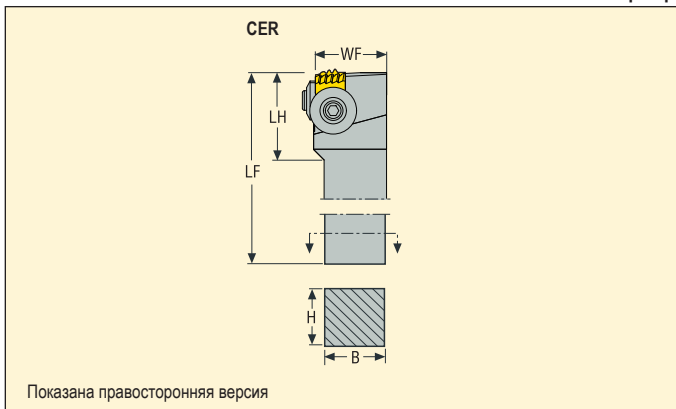
*Заказывается отдельно

Державки для пластин для нарезания резьб

Snap-Tap®



• Номенклатуру пластин см. на стр. 124



Применение	Обозначение	Размеры в мм					KG	INSL
		B	WF	H	LF	LH		
	CER3232P1-X	32,0	37,25	32,0	170,24	47,54	1,4	15.875
	CER3232P5-X	32,0	37,25	32,0	170,24	47,54	1,4	25.000

Комплектующие, Включено в комплект поставки

Для держателя	Прижим, набор	Прижим, набор	Ключ, боковой прижим	Ключ, прижим
...X	 W200613-T20P	 W240618-T25P	 T20P-7	 T25P-7

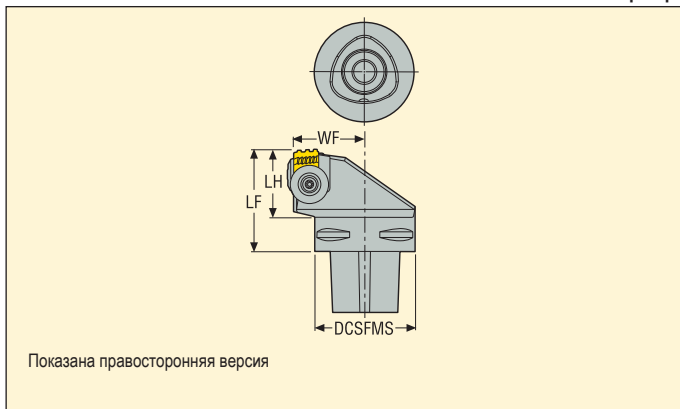
Пожалуйста, уточните наличие на складе и действующую цену

Державки для гребенок, наружные

Snap-Tap®



• Номенклатуру пластин см. на стр. 124



Применение	Обозначение	Размеры в мм			KG	INSL
		DCSFMS	WF	LF		
	C6-CER-45065-1-X	63,0	45,0	65,0	1,3	15.875
	C6-CER-45065-5-X	63,0	45,0	65,0	1,4	25.000
	C8-CER-55080-1-X	80,0	55,0	80,0	2,7	15.875
	C8-CER-55080-5-X	80,0	55,0	80,0	2,8	25.000

Комплектующие, Включено в комплект поставки

Для держателя	Прижим, набор	Прижим, набор	Ключ, боковой прижим	Ключ, прижим
C6/C8-X	W200613-T20P	W240618-T25P	T20P-7	T25P-7

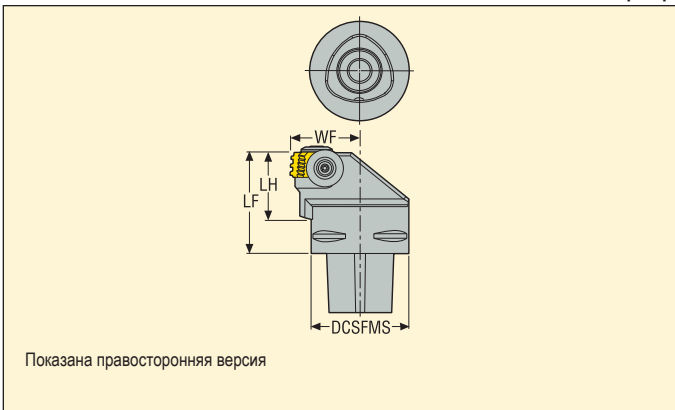
Пожалуйста, уточняйте наличие на складе и действующую цену

Державки для гребенок

Snap-Tap®



• Номенклатуру пластин см. на стр. 124



Применение	Обозначение	Размеры в мм			KG		
		DCSFMS	WF	LF			
	C6-CNR-45065-1-X	63,0	45,0	65,0	1,4	15.875	
	C6-CNR-45065-5-X	63,0	45,0	65,0	1,4	25.000	
	C8-CNR-55080-1-X	80,0	55,0	80,0	2,9	15.875	
	C8-CNR-55080-5-X	80,0	55,0	80,0	2,9	25.000	
	C8-CNL-55080-1-X	80,0	55,0	80,0	1,9	15.875	
	C8-CNL-55080-5-X	80,0	55,0	80,0	1,7	25.000	

Комплектующие, Включено в комплект поставки

Для держателя	Прижим, набор	Прижим, набор	Сопло	Ключ, боковой прижим	Ключ, прижим
C6/C8...	W200613-T20P	W240618-T25P	CN6	T20P-7	T25P-7

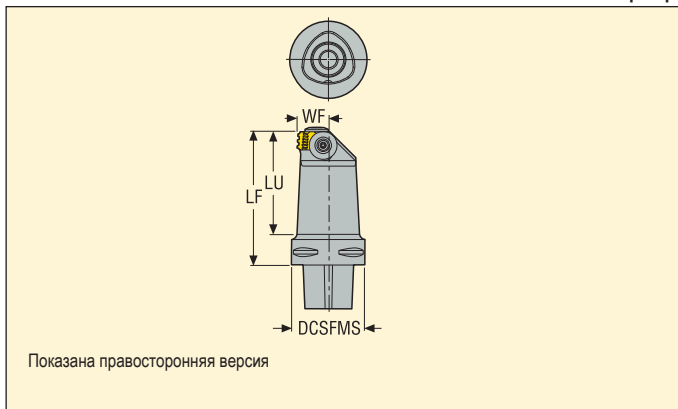
Пожалуйста, уточняйте наличие на складе и действующую цену

Державки для гребенок

Snap-Tap®



• Номенклатуру пластин см. на стр. 124



Применение	Обозначение	Размеры в мм				KG	INSL
		DCSFMS	WF	LF	LU		
	C6-CNR-27115-1-X	63,0	27,0	115,0	88,0	1,9	15.875
	C6-CNR-27115-5-X	63,0	27,0	115,0	88,0	1,9	25.000

Комплектующие, Включено в комплект поставки

Для держателя	Прижим, набор	Прижим, набор	Сопло	Ключ, боковой прижим	Ключ, прижим
C6...	W200613-T20P	W240618-T25P	CN6	T20P-7	T25P-7

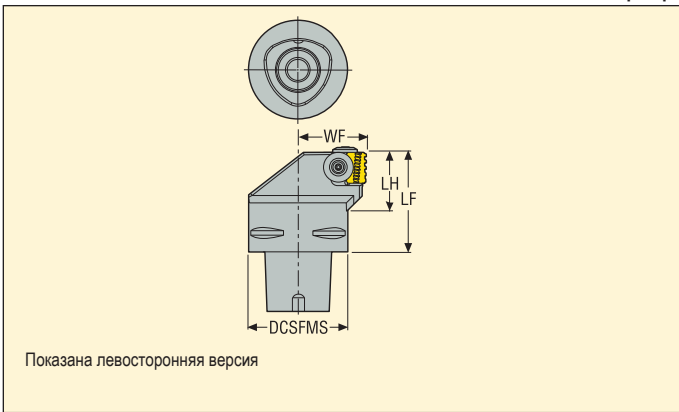
Пожалуйста, уточняйте наличие на складе и действующую цену

Державки для гребенок

Snap-Tap®



• Номенклатуру пластин см. на стр. 124



Применение	Обозначение	Размеры в мм			KG	INSL
		DCSFMS	WF	LF		
	C6-CNL-45065-1C-X	63,0	45,0	65,0	1,4	15.875
	C6-CNL-45065-5C-X	63,0	45,0	65,0	1,4	25.000
	C8-CNL-55080-1C-X	80,0	55,0	80,0	2,9	15.875
	C8-CNL-55080-5C-X	80,0	55,0	80,0	2,9	25.000

Комплектующие, Включено в комплект поставки

Для держателя	Прижим, набор	Прижим, набор	Сопло	Ключ, боковой прижим	Ключ, прижим
C6/C8...	W200613-T20P	W240618-T25P	CN6	T20P-7	T25P-7

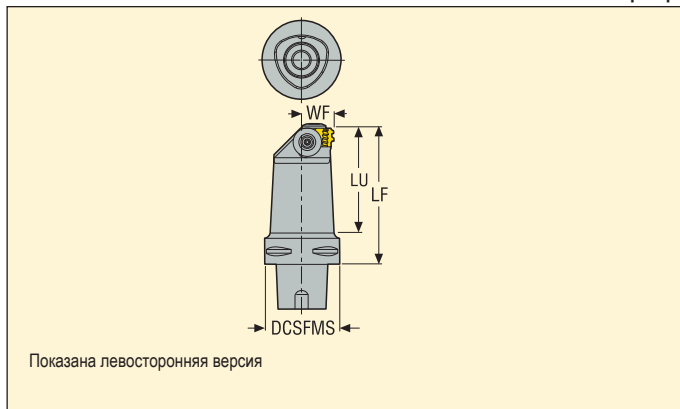
Пожалуйста, уточняйте наличие на складе и действующую цену

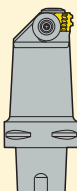
Державки для гребенок

Snap-Tap®



• Номенклатуру пластин см. на стр. 124



Применение	Обозначение	Размеры в мм						
		DCSFMS	WF	LF	LH			
	C6-CNЛ-27115-1C-X	63,0	27,0	115,0	88,0	1,9	15.875	
	C6-CNЛ-27115-5C-X	63,0	27,0	115,0	88,0	1,9	25.000	

Комплектующие, Включено в комплект поставки

Для держателя	Прижим, набор	Прижим, набор	Сопло	Ключ, боковой прижим	Ключ, прижим
C6...	W200613-T20P	W240618-T25P	CN6	T20P-7	T25P-7

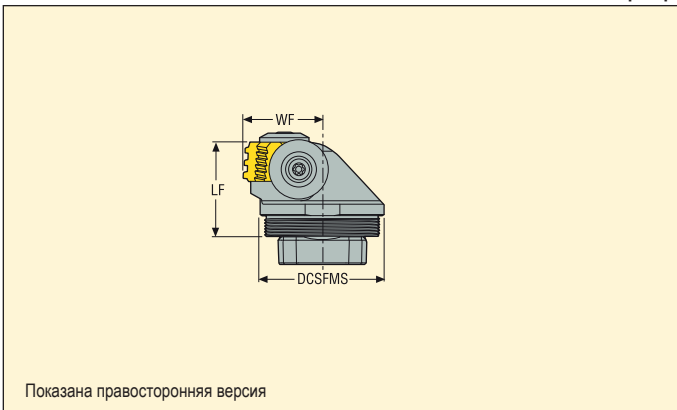
Пожалуйста, уточняйте наличие на складе и действующую цену

Державки для гребенок

Snap-Tap®



- Номенклатуру пластин см. на стр. 124



Применение	Обозначение	Размеры в мм			KG	INSL	
		DCSFMS	LF	WF			
	GL50-CNR-32035-9-I	50,0	35,0	32,0	0,4	12.700	
	GL50-CNR-32038-1-X	50,0	38,0	32,0	0,4	15.875	
	GL50-CNR-32044-5-X	50,0	44,0	32,0	0,5	25.000	
	GL50-CNL-32035-9-I	50,0	35,0	32,0	0,5	12.700	
	GL50-CNL-32038-1-X	50,0	38,0	32,0	0,5	15.875	
	GL50-CNL-32044-5-X	50,0	44,0	32,0	0,5	25.000	

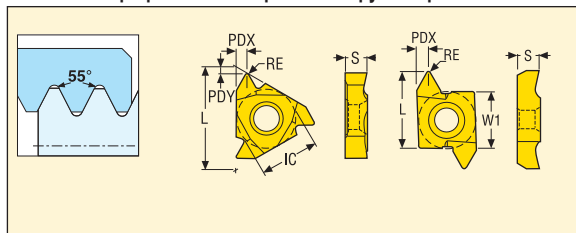
Комплектующие, Включено в комплект поставки

Для держателя	Прижим, набор	Прижим, набор	Ключ прижима	Ключ, боковой прижим	Ключ, прижим	Ключ (с Т-образной ручкой)
...9-1	–	W200613-T20P	H6B-T20P	–	–	DOUBLE-T
...1-X, ...5-X	W200613-T20P	W240618-T25P	–	H6B-T20P	H6B-T25P	DOUBLE-T

Пожалуйста, уточняйте наличие на складе и действующую цену

Частичный профиль 55° – Нарезание наружной резьбы

Snap-Tap®



Размер	Размеры в мм			
	IC	W1	L	S
16	9,525	–	16,5	3,47
22	12,7	–	22,0	4,71
26	–	15,875	26,0	7,88



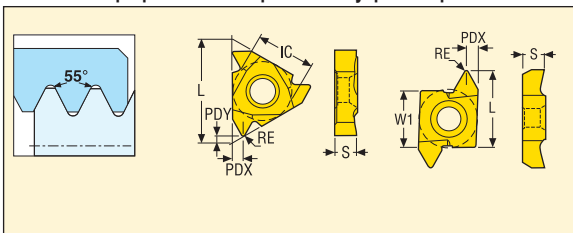
Шаг		Размеры в мм			Обозначение пластины. Прав.	Сплавы					Обозначение пластин. Левые	Сплавы							
мм	Витков/дюйм	PDY	PDX	RE		С покрытием		Без покрытия				С покрытием		Без покрытия					
						CP200	CP300	CP500	TPP2050	H15			CP200	CP300	CP500	TPP2050	H15		
0,5-1,5	48,0-16,0	0,6	0,8	0,08	16ERA55			■											
0,5-3,0	48,0-8,0	1,1	1,5	0,08	16ERAG55	■		■		■									
1,75-3,0	14,0-8,0	1,1	1,5	0,2	16ERG55	■		■											
3,5-5,0	7,0-5,0	1,8	2,5	0,4	22ERN55			■		■									
0,5-3,0	48,0-8,0	1,1	1,5	0,08	16ERAG55-A			■	■										
1,75-3,0	14,0-8,0	1,2	1,5	0,2	16ERG55-A			■	■										
0,5-3,0	48,0-8,0	1,1	1,5	0,08	16ERAG55-A1			■											
1,75-3,0	14,0-8,0	1,2	1,5	0,2	16ERG55-A1			■											
0,5-3,0	48,0-8,0	1,1	1,5	0,08	16ERAG55-A2			■											
1,75-3,0	14,0-8,0	1,2	1,5	0,2	16ERG55-A2			■											
5,5-10,0	4,5-2,5	–	5,0	0,7	26ERK55		■	■				26NRK55		■					
–	–	–	–	–	16V55			■											

■ Изделие стандартного ассортимента
Уточняйте действующую цену

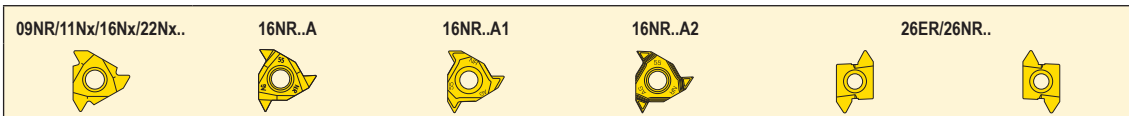
* Состав набора: 3 шт 16ERG55, CP500, 3 шт 16NRG55, CP500, 2 шт 16ERA55, CP500 и 2 шт 16NRA55, CP500

Частичный профиль 55° – Нарезание внутренней резьбы

Snap-Tap®



Размер	Размеры в мм			
	IC	W1	L	S
09	5,56	–	9,6	2,4
11	6,35	–	11,0	3,0
16	9,525	–	16,5	3,47
22	12,7	–	22,0	4,71
26	–	15,875	26,0	7,88

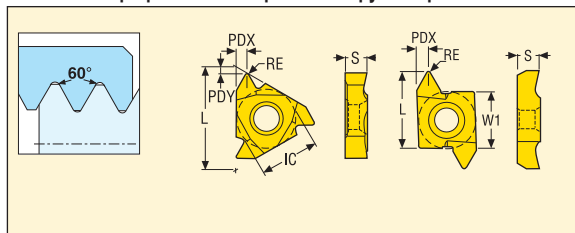


Шаг		Размеры в мм			Обозначение пластины. Прав.	Сплавы						Обозначение пластин. Левые	Сплавы						
мм	Витков/ дюйм	PDY	PDX	RE		С покрытием			Без покрытия				С покрытием			Без покрытия			
						CP200	CP300	CP500	TPP2050	H15				CP200	CP300	CP500	TPP2050	H15	
0,5-1,5	48,0-16,0	0,7	0,8	0,08	09NRA55			■											
0,5-1,5	48,0-16,0	0,6	0,8	0,08	11NRA55			■	■			11NLA55			■				
0,5-1,5	48,0-16,0	0,6	0,8	0,08	16NRA55			■	■			16NLA55			■				
0,5-3,0	48,0-8,0	1,1	1,5	0,08	16NRAG55	■		■				16NLAG55			■				
1,75-3,0	14,0-8,0	1,1	1,5	0,2	16NRG55	■		■				16NLG55			■				
3,5-5,0	7,0-5,0	1,8	2,5	0,4	22NRN55			■	■			22NLN55			■				
0,5-3,0	48,0-8,0	1,1	1,5	0,08	16NRAG55-A			■	■										
1,75-3,0	14,0-8,0	1,1	1,5	0,2	16NRG55-A			■	■										
0,5-3,0	48,0-8,0	1,1	1,5	0,08	16NRAG55-A1			■											
1,75-3,0	14,0-8,0	1,1	1,5	0,2	16NRG55-A1			■											
0,5-3,0	48,0-8,0	1,1	1,5	0,08	16NRAG55-A2			■											
1,75-3,0	14,0-8,0	1,1	1,5	0,2	16NRG55-A2			■											
5,5-10,0	4,5-2,5	–	5,0	0,7	26NRK55			■				26ERK55			■	■			

■ Изделие стандартного ассортимента
Уточняйте действующую цену

Частичный профиль 60° – Нарезание наружной резьбы

Snap-Tap®



Размер	Размеры в мм			
	IC	W1	L	S
16	9,525	–	16,5	3,47
22	12,7	–	22,0	4,71
26	–	15,875	26,0	7,88



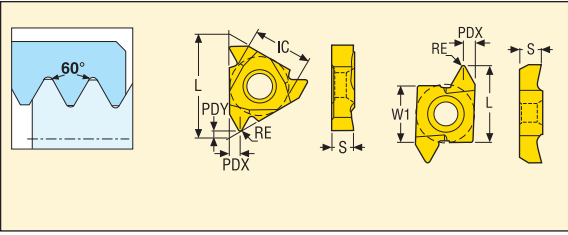
Шаг		Размеры в мм			Обозначение пластины. Прав.	Сплавы						Обозначение пластин. Левые	Сплавы						
мм	Витков/дюйм	PDY	PDX	RE		С покрытием			Без покрытия				С покрытием			Без покрытия			
						CP200	CP300	CP500	TPP2050	H15			CP200	CP300	CP500	TPP2050	H15		
0,5-1,5	48,0-16,0	0,6	0,8	0,08	16ERA60	■	■	■											
0,5-3,0	48,0-8,0	1,1	1,5	0,08	16ERAG60	■	■	■											
1,75-3,0	14,0-8,0	1,1	1,5	0,18	16ERG60	■	■	■											
3,5-5,0	7,0-5,0	1,8	2,5	0,4	22ERN60	■	■	■											
0,5-1,5	48,0-16,0	0,6	0,8	0,08	16ERA60-A			■	■										
0,5-3,0	48,0-8,0	1,1	1,5	0,08	16ERAG60-A			■	■										
1,75-3,0	14,0-8,0	1,2	1,5	0,18	16ERG60-A			■	■										
0,5-1,5	48,0-16,0	0,6	0,8	0,08	16ERA60-A1				■										
0,5-3,0	48,0-8,0	1,1	1,5	0,08	16ERAG60-A1				■										
1,75-3,0	14,0-8,0	1,2	1,5	0,18	16ERG60-A1				■										
0,5-1,5	48,0-16,0	0,6	0,8	0,08	16ERA60-A2				■										
0,5-3,0	48,0-8,0	1,1	1,5	0,08	16ERAG60-A2				■										
1,75-3,0	14,0-8,0	1,2	1,5	0,18	16ERG60-A2				■										
5,5-10,0	4,5-2,5	–	5,0	0,4	26ERK60		■	■											
–	–	–	–	–	16V60				■										

■ Изделие стандартного ассортимента
Уточняйте действующую цену

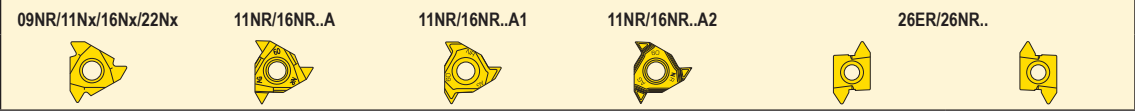
* Состав набора: 3 шт. 16ERG60, CP500, 3 шт. 16NRG60, CP500, 2 шт. 16ERA60, CP500 и 2 шт. 16NRA60, CP500

Частичный профиль 60° – Нарезание внутренней резьбы

Snap-Tap®



Размер	Размеры в мм			
	IC	W1	L	S
09	5,56	–	9,6	2,4
11	6,35	–	11,0	3,0
16	9,525	–	16,5	3,47
22	12,7	–	22,0	4,71
26	–	15,875	26,0	7,88

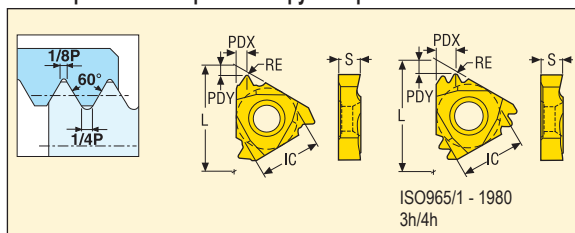


Шаг		Размеры в мм			Обозначение пластины. Прав.	Сплавы					Обозначение пластин. Левые	Сплавы						
						С покрытием				Без покрытия		С покрытием				Без покрытия		
						CP200	CP300	CP500	TPP2050	H15		CP200	CP300	CP500	TPP2050	H15		
0,5-1,5	48,0-16,0	0,7	0,8	0,08	09NRA60			■										
0,5-1,5	48,0-16,0	0,7	0,8	0,08	11NRA60	■		■		■	11NLA60			■				
0,5-1,5	48,0-16,0	0,7	0,8	0,08	16NRA60			■		■	16NLA60			■				
0,5-3,0	48,0-8,0	1,1	1,5	0,08	16NRAG60	■		■		■	16NLAG60			■				
1,75-3,0	14,0-8,0	1,1	1,5	0,12	16NRG60	■		■		■	16NLG60			■				
3,5-5,0	7,0-5,0	1,8	2,5	0,25	22NRN60	■	■	■		■	22NLN60			■				
0,5-1,5	48,0-16,0	0,7	0,8	0,08	11NRA60-A			■	■									
0,5-3,0	48,0-8,0	1,1	1,5	0,08	16NRAG60-A			■	■									
1,75-3,0	14,0-8,0	1,2	1,5	0,12	16NRG60-A			■	■									
0,5-1,5	48,0-16,0	0,7	0,8	0,08	11NRA60-A1			■										
0,5-3,0	48,0-8,0	1,1	1,5	0,08	16NRAG60-A1			■										
1,75-3,0	14,0-8,0	1,2	1,5	0,12	16NRG60-A1			■										
0,5-1,5	48,0-16,0	0,7	0,8	0,08	11NRA60-A2			■										
0,5-3,0	48,0-8,0	1,1	1,5	0,08	16NRAG60-A2			■										
1,75-3,0	14,0-8,0	1,2	1,5	0,12	16NRG60-A2			■										
5,5-10,0	4,5-2,5	–	5,0	0,4	26NRK60		■	■			26ERK60		■	■				

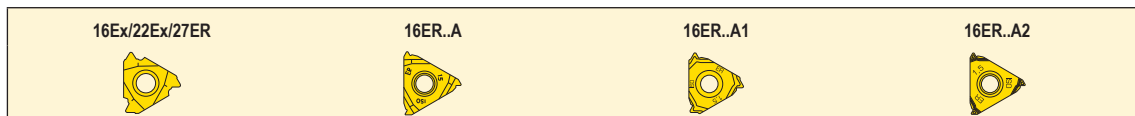
■ Изделие стандартного ассортимента
Уточняйте действующую цену

ISO Метрическая – Нарезание наружной резьбы

Snap-Tap®



Размер	Размеры в мм		
	IC	L	S
16	9,525	16,5	3,47
22	12,7	22,0	4,71
27	15,875	27,0	6,15



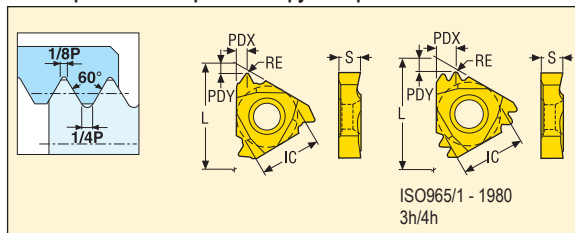
Шар		Размеры в мм			Обозначение пластины. Прав.	Сплавы						Обозначение пластин. Левые	Сплавы					
мм	ТPI	PDY	PDX	RE		С покрытием			Без покрытия				С покрытием			Без покрытия		
						CP200	CP300	CP500	ТТР2050	Н15			CP200	CP300	CP500	ТТР2050	Н15	
0,50	-	0,8	0,8	0,06	16ER0.5ISO			■	■			16EL0.5ISO			■			
0,75	-	0,8	0,8	0,11	16ER0.75ISO			■	■			16EL0.75ISO			■			
0,80	-	0,8	0,6	0,11	16ER0.8ISO			■	■			16EL0.8ISO			■			
1,00	-	0,8	0,8	0,14	16ER1.0ISO	■			■			16EL1.0ISO			■			
1,25	-	0,8	0,8	0,17	16ER1.25ISO	■			■			16EL1.25ISO			■			
1,50	-	0,8	0,8	0,22	16ER1.5ISO	■			■			16EL1.5ISO	■		■			
1,75	-	1,2	1,5	0,25	16ER1.75ISO	■			■			16EL1.75ISO			■			
2,00	-	1,2	1,5	0,29	16ER2.0ISO	■			■			16EL2.0ISO			■			
2,50	-	1,2	1,5	0,34	16ER2.5ISO	■			■			16EL2.5ISO			■			
3,00	-	1,2	1,5	0,42	16ER3.0ISO	■			■			16EL3.0ISO			■			
3,50	-	1,8	2,5	0,47	22ER3.5ISO	■	■	■	■			22EL3.5ISO			■			
4,00	-	1,8	2,5	0,53	22ER4.0ISO	■	■	■	■			22EL4.0ISO			■			
4,50	-	1,8	2,5	0,59	22ER4.5ISO			■	■			22EL4.5ISO			■			
5,00	-	1,8	2,5	0,66	22ER5.0ISO	■		■	■			22EL5.0ISO			■			
5,50	-	2,2	3,2	0,72	27ER5.5ISO				■									
6,00	-	2,2	3,2	0,79	27ER6.0ISO		■	■										
1,00	-	0,8	0,8	0,14	16ER1.0ISO-A				■	■								
1,25	-	0,8	0,8	0,17	16ER1.25ISO-A				■	■								
1,50	-	0,8	0,8	0,22	16ER1.5ISO-A				■	■								
1,75	-	1,2	1,5	0,25	16ER1.75ISO-A				■	■								
2,00	-	1,2	1,5	0,29	16ER2.0ISO-A				■	■								
2,50	-	1,2	1,5	0,34	16ER2.5ISO-A				■	■								
3,00	-	1,2	1,5	0,42	16ER3.0ISO-A				■	■								
1,00	-	0,8	0,8	0,14	16ER1.0ISO-A1				■									
1,25	-	0,8	0,8	0,17	16ER1.25ISO-A1				■									
1,50	-	0,8	0,8	0,22	16ER1.5ISO-A1				■									
1,75	-	1,2	1,5	0,25	16ER1.75ISO-A1				■									
2,00	-	1,2	1,5	0,29	16ER2.0ISO-A1				■									
2,50	-	1,2	1,5	0,34	16ER2.5ISO-A1				■									
3,00	-	1,2	1,5	0,42	16ER3.0ISO-A1				■									
1,00	-	0,8	0,8	0,14	16ER1.0ISO-A2				■									
1,25	-	0,8	0,8	0,17	16ER1.25ISO-A2				■									
1,50	-	0,8	0,8	0,22	16ER1.5ISO-A2				■									
1,75	-	1,2	1,5	0,25	16ER1.75ISO-A2				■									
2,00	-	1,2	1,5	0,29	16ER2.0ISO-A2				■									
2,50	-	1,2	1,5	0,34	16ER2.5ISO-A2				■									
3,00	-	1,2	1,5	0,42	16ER3.0ISO-A2				■									

■ Изделие стандартного ассортимента

Уточняйте действующую цену

ISO Метрическая – Нарезание наружной резьбы

Snap-Tap®



Размер	Размеры в мм		
	IC	L	S
16	9,525	16,5	3,47
22	12,7	22,0	4,71
27	15,875	27,0	6,15

16ER..TT



16ER/22ER/27ER..M

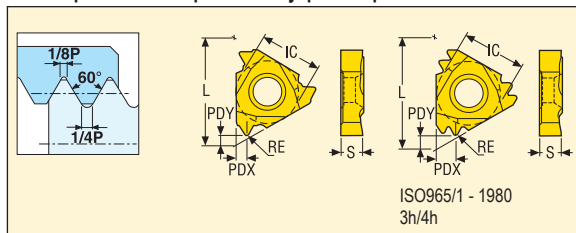


Шаг		Размеры в мм			Обозначение пластины. Прав.	Сплавы						Обозначение пластин. Левые	Сплавы							
мм	TPI	PDY	PDX	RE		С покрытием			Без покрытия				С покрытием			Без покрытия				
						CP200	CP300	CP500	TTP2050	H15				CP200	CP300	CP500	TTP2050	H15		
1,00	–	1,3	1,3	0,14	16ER1.0ISO-TT			■												
1,50	–	1,3	1,8	0,22	16ER1.5ISO-TT			■												
2,00	–	1,6	2,4	0,29	16ER2.0ISO-TT			■												
1,00	–	1,5	2,4	0,14	16ER1.0ISO3M			■												
1,50	–	1,5	2,2	0,22	16ER1.5ISO2M			■												
1,50	–	2,3	3,6	0,22	22ER1.5ISO3M			■												
2,00	–	2,0	2,9	0,29	22ER2.0ISO2M			■												
2,00	–	3,0	4,8	0,29	22ER2.0ISO3M			■												
3,00	–	2,8	4,3	0,42	27ER3.0ISO2M			■												

■ Изделие стандартного ассортимента
Уточняйте действующую цену

ISO Метрическая – Нарезание внутренней резьбы

Snap-Tap®



Размер	Размеры в мм		
	IC	L	S
09	5,56	9,6	2,4
11	6,35	11,0	3,0
16	9,525	16,5	3,47
22	12,7	22,0	4,71
27	15,875	27,0	6,15

09NR/11Nx/16Nx/22Nx/27NR

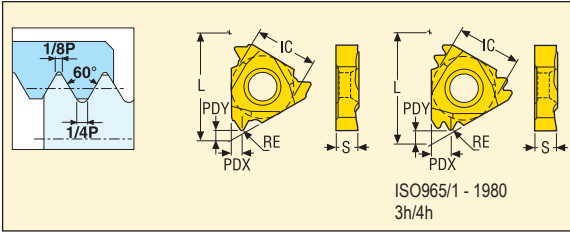


Шар		Размеры в мм			Обозначение пластины. Прав.	Сплавы					Обозначение пластин. Левые	Сплавы								
мм	ТPI	PDY	PDX	RE		С покрытием		Без покрытия				С покрытием		Без покрытия						
						CP200	CP300	CP500	TPP2050	H15				CP200	CP300	CP500	TPP2050	H15		
0,50	-	0,7	0,6	0,04	09NR0.5ISO			■												
0,80	-	0,7	0,6	0,07	09NR0.8ISO			■												
1,00	-	0,7	0,8	0,07	09NR1.0ISO			■												
1,25	-	0,7	0,8	0,11	09NR1.25ISO			■												
1,50	-	0,7	0,8	0,12	09NR1.5ISO			■												
1,75	-	0,7	0,8	0,12	09NR1.75ISO			■												
2,00	-	0,7	0,9	0,17	09NR2.0ISO			■												
0,50	-	0,8	0,8	0,03	11NR0.5ISO			■	■			11NL0.5ISO			■					
0,75	-	0,8	0,8	0,04	11NR0.75ISO			■	■			11NL0.75ISO			■					
1,00	-	0,8	0,8	0,08	11NR1.0ISO	■		■	■			11NL1.0ISO	■		■					
1,25	-	0,8	0,8	0,09	11NR1.25ISO			■	■	■		11NL1.25ISO			■					
1,50	-	0,8	0,8	0,12	11NR1.5ISO	■		■	■	■		11NL1.5ISO			■					
1,75	-	0,8	0,8	0,12	11NR1.75ISO			■	■	■										
2,00	-	0,8	0,9	0,17	11NR2.0ISO	■		■	■	■										
0,50	-	0,8	0,8	0,03	16NR0.5ISO			■	■			16NL0.5ISO			■					
0,75	-	0,8	0,8	0,04	16NR0.75ISO			■	■			16NL0.75ISO			■					
1,00	-	0,8	0,8	0,08	16NR1.0ISO	■		■	■			16NL1.0ISO	■		■					
1,25	-	0,8	0,8	0,09	16NR1.25ISO	■		■	■	■		16NL1.25ISO			■					
1,50	-	0,8	0,8	0,12	16NR1.5ISO	■		■	■	■		16NL1.5ISO	■		■					
1,75	-	1,2	1,5	0,12	16NR1.75ISO			■	■	■		16NL1.75ISO			■					
2,00	-	1,2	1,5	0,17	16NR2.0ISO	■		■	■	■		16NL2.0ISO			■					
2,50	-	1,2	1,5	0,18	16NR2.5ISO	■		■	■	■		16NL2.5ISO			■					
3,00	-	1,2	1,5	0,21	16NR3.0ISO	■		■	■	■		16NL3.0ISO			■					
3,50	-	1,9	2,3	0,25	22NR3.5ISO	■		■	■	■		22NL3.5ISO			■					
4,00	-	2,0	2,5	0,28	22NR4.0ISO	■	■	■	■	■		22NL4.0ISO			■					
4,50	-	2,1	2,5	0,32	22NR4.5ISO			■	■	■		22NL4.5ISO			■					
5,00	-	1,8	2,5	0,35	22NR5.0ISO	■		■	■	■		22NL5.0ISO			■					
5,50	-	2,2	3,2	0,38	27NR5.5ISO			■												
6,00	-	2,2	3,2	0,42	27NR6.0ISO		■	■												

■ Изделие стандартного ассортимента
Уточняйте действующую цену

ISO Метрическая – Нарезание внутренней резьбы

Snap-Tap®



Размер	Размеры в мм		
	IC	L	S
11	6,35	11,0	3,0
16	9,525	16,5	3,47
22	12,7	22,0	4,71
27	15,875	27,0	6,15

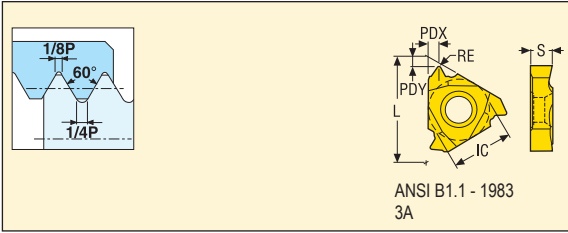


Шаг		Размеры в мм			Обозначение пластины. Прав.	Сплавы				Сплавы									
мм	TPI	PDY	PDX	RE		С покрытием		Без покрытия		С покрытием		Без покрытия							
						CP200	CP300	CP500	TPP2050	H15		CP200	CP300	CP500	TPP2050	H15			
1,00	-	0,8	0,8	0,08	11NR1.0ISO-A			■	■										
1,50	-	0,8	0,8	0,12	11NR1.5ISO-A			■	■										
2,00	-	0,8	0,9	0,17	11NR2.0ISO-A			■	■										
1,00	-	0,8	0,8	0,09	16NR1.0ISO-A			■	■										
1,50	-	0,8	0,8	0,12	16NR1.5ISO-A			■	■										
2,00	-	1,2	1,5	0,16	16NR2.0ISO-A			■	■										
2,50	-	1,2	1,5	0,18	16NR2.5ISO-A			■	■										
3,00	-	1,2	1,5	0,21	16NR3.0ISO-A			■	■										
1,00	-	0,8	0,8	0,08	11NR1.0ISO-A1			■											
1,50	-	0,8	0,8	0,12	11NR1.5ISO-A1			■											
2,00	-	0,8	0,9	0,17	11NR2.0ISO-A1			■											
1,00	-	0,8	0,8	0,09	16NR1.0ISO-A1			■											
1,50	-	0,8	0,8	0,12	16NR1.5ISO-A1			■											
2,00	-	1,2	1,5	0,16	16NR2.0ISO-A1			■											
2,50	-	1,2	1,5	0,18	16NR2.5ISO-A1			■											
3,00	-	1,2	1,5	0,21	16NR3.0ISO-A1			■											
1,00	-	0,8	0,8	0,08	11NR1.0ISO-A2			■											
1,50	-	0,8	0,8	0,12	11NR1.5ISO-A2			■											
2,00	-	0,8	0,9	0,17	11NR2.0ISO-A2			■											
1,00	-	0,8	0,8	0,09	16NR1.0ISO-A2			■											
1,50	-	0,8	0,8	0,12	16NR1.5ISO-A2			■											
2,00	-	1,2	1,5	0,16	16NR2.0ISO-A2			■											
2,50	-	1,2	1,5	0,18	16NR2.5ISO-A2			■											
3,00	-	1,2	1,5	0,21	16NR3.0ISO-A2			■											
1,00	-	1,3	1,2	0,09	16NR1.0ISO-TT			■											
1,50	-	1,3	1,8	0,12	16NR1.5ISO-TT			■											
2,00	-	1,6	2,4	0,18	16NR2.0ISO-TT			■											
1,00	-	1,5	2,4	0,08	16NR1.0ISO3M			■											
1,50	-	1,4	2,1	0,12	16NR1.5ISO2M			■											
1,50	-	2,3	3,6	0,12	22NR1.5ISO3M			■											
2,00	-	2,0	2,9	0,17	22NR2.0ISO2M			■											
2,00	-	3,0	4,8	0,17	22NR2.0ISO3M			■											
3,00	-	2,8	4,3	0,21	27NR3.0ISO2M			■											

■ Изделие стандартного ассортимента
Уточняйте действующую цену

UN – Нарезание наружной резьбы

Snap-Tap®



Размер	Размеры в мм		
	IC	L	S
16	9,525	16,5	3,47
22	12,7	22,0	4,71
27	15,875	27,0	6,15

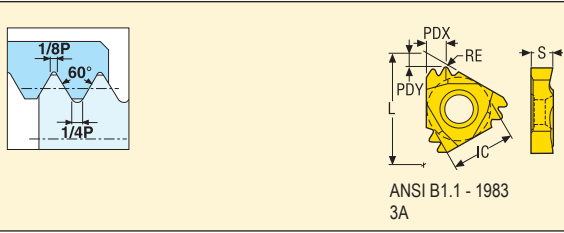


Шар		Размеры в мм			Обозначение пластины. Прав.	Сплавы					Обозначение пластин. Левые	Сплавы									
мм	TPI	PDY	PDX	RE		С покрытием		Без покрытия				С покрытием		Без покрытия							
						CP200	CP300	CP500	TPP2050	H15				CP200	CP300	CP500	TPP2050	H15			
–	40	1,2	0,5	0,08	16ER40UN			■													
–	32	0,8	0,8	0,09	16ER32UN			■		■		16EL32UN				■					
–	28	0,8	0,8	0,11	16ER28UN			■	■	■		16EL28UN				■					
–	24	0,8	0,8	0,13	16ER24UN			■	■	■		16EL24UN				■					
–	20	0,8	0,8	0,16	16ER20UN			■	■	■		16EL20UN				■					
–	18	1,2	0,8	0,18	16ER18UN			■	■	■		16EL18UN				■					
–	16	1,2	0,8	0,22	16ER16UN		■	■	■	■		16EL16UN				■					
–	14	1,2	1,5	0,22	16ER14UN		■	■	■	■		16EL14UN				■					
–	13	1,2	1,5	0,24	16ER13UN			■													
–	12	1,2	1,5	0,26	16ER12UN		■	■	■	■		16EL12UN				■					
–	11	1,2	1,5	0,28	16ER11UN			■	■	■		16EL11UN				■					
–	10	1,2	1,5	0,34	16ER10UN			■	■	■		16EL10UN				■					
–	9	1,2	1,5	0,34	16ER9UN			■	■	■		16EL9UN				■					
–	8	1,2	1,5	0,38	16ER8UN		■	■	■	■		16EL8UN				■					
–																					
–	7	1,8	2,5	0,47	22ER7UN			■	■	■		22EL7UN				■					
–	6	2,0	2,5	0,52	22ER6UN			■	■	■		22EL6UN				■					
–	5	1,8	2,5	0,6	22ER5UN			■	■	■		22EL5UN				■					
–																					
–	4	2,2	3,2	0,79	27ER4UN			■													
–																					
–	20	0,8	0,8	0,16	16ER20UN-A			■	■												
–	18	0,8	0,8	0,18	16ER18UN-A			■	■												
–	16	0,8	0,8	0,22	16ER16UN-A			■	■												
–	14	1,2	1,5	0,22	16ER14UN-A			■	■												
–	12	1,2	1,5	0,29	16ER12UN-A			■	■												
–	8	1,2	1,5	0,43	16ER8UN-A			■	■												
–																					
–	20	0,8	0,8	0,16	16ER20UN-A1			■													
–	18	0,8	0,8	0,18	16ER18UN-A1			■													
–	16	0,8	0,8	0,22	16ER16UN-A1			■													
–	14	1,2	1,5	0,22	16ER14UN-A1			■													
–	12	1,2	1,5	0,29	16ER12UN-A1			■													
–	8	1,2	1,5	0,43	16ER8UN-A1			■													
–																					
–	20	0,8	0,8	0,16	16ER20UN-A2			■													
–	18	0,8	0,8	0,18	16ER18UN-A2			■													
–	16	0,8	0,8	0,22	16ER16UN-A2			■													
–	14	1,2	1,5	0,22	16ER14UN-A2			■													
–	12	1,2	1,5	0,29	16ER12UN-A2			■													
–	8	1,2	1,5	0,43	16ER8UN-A2			■													

■ Изделие стандартного ассортимента
Уточняйте действующую цену

UN – Нарезание наружной резьбы

Snap-Tap®



Размер	Размеры в мм		
	IC	L	S
16	9,525	16,5	3,47
22	12,7	22,0	4,71

16ER..TT



22ER..M

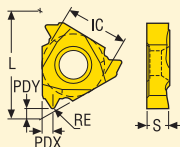
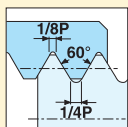


Шаг		Размеры в мм				Обозначение пластины. Прав.	Сплавы							Обозначение пластин. Левые			
мм	TPI	PDY	PDX	RE	С покрытием				Без покрытия								
					CP200		CP300	CP500	TTP2050	H15							
					CP200		CP300	CP500	TTP2050	H15							
–	20	1,2	1,6	0,16	16ER20UN-TT			■									
–	16	1,4	1,9	0,21	16ER16UN-TT			■									
–	12	1,7	2,6	0,29	16ER12UN-TT			■									
–	16	2,5	4,0	0,21	22ER16UN3M			■									
–	12	2,0	3,1	0,26	22ER12UN2M			■									

■ Изделие стандартного ассортимента
 Уточняйте действующую цену

UN – Нарезание внутренней резьбы

Snap-Tap®



ANSI B1.1 - 1983
3B

Размер	Размеры в мм		
	IC	L	S
09	5,56	9,6	2,4
11	6,35	11,0	3,0
16	9,525	16,5	3,47
22	12,7	22,0	4,71
27	15,875	27,0	6,15

09NR/11Nx/16Nx/22Nx/27NR

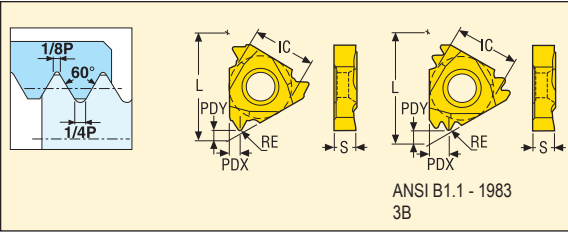


Шар		Размеры в мм			Обозначение пластины. Прав.	Сплавы					Обозначение пластин. Левые	Сплавы								
мм	ТPI	PDY	PDX	RE		С покрытием		Без покрытия				С покрытием		Без покрытия						
						CP200	CP300	CP500	TPP2050	H15				CP200	CP300	CP500	TPP2050	H15		
-	20	0,7	0,8	0,09	09NR20UN			■												
-	18	0,7	0,8	0,1	09NR18UN			■												
-	13	0,7	0,9	0,15	09NR13UN			■												
-	32	0,8	0,8	0,04	11NR32UN			■		■										
-	28	0,8	0,8	0,05	11NR28UN			■		■										
-	24	0,8	0,8	0,07	11NR24UN			■		■		11NL24UN								
-	20	0,8	0,8	0,09	11NR20UN			■		■		11NL20UN			■					
-	18	0,8	0,8	0,1	11NR18UN			■		■		11NL18UN			■					
-	16	0,8	0,8	0,13	11NR16UN			■		■		11NL16UN			■					
-	14	0,8	0,9	0,14	11NR14UN			■		■		11NL14UN			■					
-	40	1,2	0,5	0,04	16NR40UN			■												
-	32	0,8	0,8	0,04	16NR32UN		■	■		■		16NL32UN			■					
-	28	0,8	0,8	0,05	16NR28UN		■	■				16NL28UN			■					
-	24	0,8	0,8	0,07	16NR24UN		■	■		■		16NL24UN			■					
-	20	0,8	0,8	0,09	16NR20UN		■	■		■		16NL20UN			■					
-	18	0,8	0,8	0,1	16NR18UN		■	■		■		16NL18UN			■					
-	16	0,8	0,8	0,13	16NR16UN		■	■		■		16NL16UN		■	■					
-	14	1,2	1,5	0,14	16NR14UN		■	■		■		16NL14UN		■	■					
-	13	1,2	1,5	0,15	16NR13UN			■												
-	12	1,2	1,5	0,15	16NR12UN		■	■		■		16NL12UN			■					
-	11	1,2	1,5	0,16	16NR11UN			■		■		16NL11UN			■					
-	10	1,2	1,5	0,18	16NR10UN		■	■		■		16NL10UN			■					
-	9	1,2	1,5	0,19	16NR9UN			■		■										
-	8	1,2	1,5	0,25	16NR8UN		■	■		■		16NL8UN			■					
-	7	2,0	2,4	0,25	22NR7UN			■				22NL7UN			■					
-	6	2,2	2,5	0,3	22NR6UN			■		■		22NL6UN			■					
-	5	1,8	2,5	0,36	22NR5UN			■		■										
-	4	2,2	3,2	0,45	27NR4UN			■												

■ Изделие стандартного ассортимента
Уточняйте действующую цену

UN – Нарезание внутренней резьбы

Snap-Tap®



Размер	Размеры в мм		
	IC	L	S
16	9,525	16,5	3,47
22	12,7	22,0	4,71



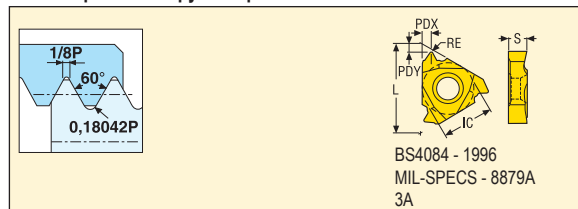
Шаг		Размеры в мм			Обозначение пластины. Прав.	Сплавы				Обозначение пластин. Левые	Сплавы							
мм	TPI	PDY	PDX	RE		С покрытием		Без покрытия			С покрытием		Без покрытия					
						CP200	CP300	CP500	ТТР2050		H15		CP200	CP300	CP500	ТТР2050	H15	
–	20	0,8	0,8	0,09	16NR20UN-A			■	■									
–	18	0,8	0,8	0,1	16NR18UN-A			■	■									
–	16	0,8	0,8	0,12	16NR16UN-A			■	■									
–	14	1,2	1,3	0,14	16NR14UN-A			■	■									
–	12	1,2	1,5	0,15	16NR12UN-A			■	■									
–	8	1,2	1,5	0,25	16NR8UN-A			■	■									
–	20	0,8	0,8	0,09	16NR20UN-A1			■										
–	18	0,8	0,8	0,1	16NR18UN-A1			■										
–	16	0,8	0,8	0,12	16NR16UN-A1			■										
–	14	1,2	1,3	0,14	16NR14UN-A1			■										
–	12	1,2	1,5	0,15	16NR12UN-A1			■										
–	8	1,2	1,5	0,25	16NR8UN-A1			■										
–	20	0,8	0,8	0,09	16NR20UN-A2			■										
–	18	0,8	0,8	0,1	16NR18UN-A2			■										
–	16	0,8	0,8	0,12	16NR16UN-A2			■										
–	14	1,2	1,3	0,14	16NR14UN-A2			■										
–	12	1,5	1,5	0,15	16NR12UN-A2			■										
–	8	1,2	1,5	0,25	16NR8UN-A2			■										
–	16	1,4	1,9	0,13	16NR16UN-TT			■										
–	12	1,65	2,45	0,16	16NR12UN-TT			■										
–	16	1,5	2,3	0,13	16NR16UN2M			■										
–	16	2,4	3,8	0,13	22NR16UN3M			■										
–	12	2,0	3,0	0,15	22NR12UN2M			■										
–	12	3,0	5,0	0,15	22NR12UN3M			■										

■ Изделие стандартного ассортимента

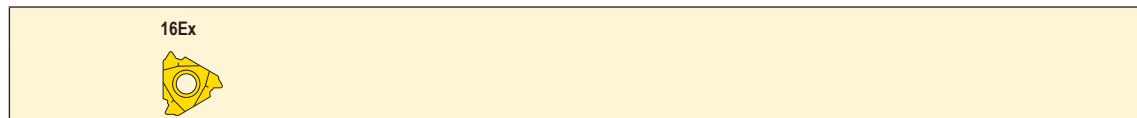
Уточняйте действующую цену

UNJ – Нарезание наружной резьбы

Snap-Tap®

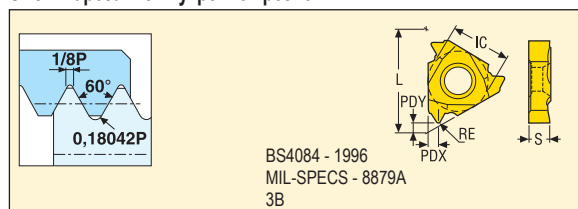


Размер	Размеры в мм		
	IC	L	S
16	9,525	16,5	3,47



Шаг		Размеры в мм			Обозначение пластины. Прав.	Сплавы						Обозначение пластин. Левые	Сплавы					
мм	TPI	PDY	PDX	RE		С покрытием			Без покрытия				С покрытием			Без покрытия		
						CP200	CP300	CP500	TPP2050	H15								
-	32	0,8	0,8	0,11	16ER32UNJ	■		■										
-	28	0,8	0,8	0,14	16ER28UNJ	■		■										
-	24	0,8	0,8	0,16	16ER24UNJ	■		■										
-	20	0,8	0,8	0,21	16ER20UNJ	■		■		■								
-	18	1,2	0,8	0,24	16ER18UNJ	■		■										
-	16	1,2	0,8	0,27	16ER16UNJ	■		■		■								
-	14	1,2	1,5	0,3	16ER14UNJ	■		■										
-	12	1,2	1,5	0,34	16ER12UNJ	■		■		■								
-	10	1,2	1,5	0,34	16ER10UNJ	■		■										
-	8	1,2	1,5	0,45	16ER8UNJ	■		■										

UNJ – Нарезание внутренней резьбы



Размер	Размеры в мм		
	IC	L	S
16	9,525	16,5	3,47

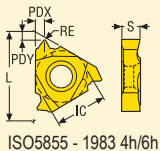
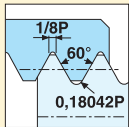


Шаг		Размеры в мм			Обозначение пластины. Прав.	Сплавы						Обозначение пластин. Левые	Сплавы					
мм	TPI	PDY	PDX	RE		С покрытием			Без покрытия				С покрытием			Без покрытия		
						CP200	CP300	CP500	TPP2050	H15								
-	-	1,2	0,4	0,03	16NR32UNJ	■												
-	-	1,2	0,4	0,04	16NR28UNJ	■												
-	-	1,2	0,5	0,06	16NR24UNJ	■												
-	-	1,2	0,5	0,08	16NR20UNJ	■												
-	-	1,2	0,6	0,09	16NR18UNJ	■												
-	-	1,2	0,6	0,1	16NR16UNJ	■												
-	-	1,2	0,7	0,11	16NR14UNJ	■												
-	-	1,2	0,8	0,12	16NR12UNJ	■												
-	-	1,2	1,0	0,17	16NR10UNJ	■												
-	-	1,2	1,2	0,22	16NR8UNJ	■												

■ Изделие стандартного ассортимента
Уточняйте действующую цену

MJ – Нарезание наружной резьбы

Snap-Tap®



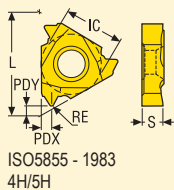
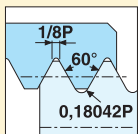
Размер	Размеры в мм		
	IC	L	S
16	9,525	16,5	3,47

16Ex



Шаг		Размеры в мм			Обозначение пластины. Прав.	Сплавы						Обозначение пластин. Левые	Сплавы						
						С покрытием			Без покрытия				С покрытием			Без покрытия			
мм	TPI	PDY	PDX	RE	CP200	CP300	CP500	TTP2050	H15			CP200	CP300	CP500	TTP2050	H15			
1,0	–	0,8	0,8	0,16	16ER1.0MJ	■		■	■			16EL1.0MJ	■						
1,25	–	0,8	0,8	0,21	16ER1.25MJ	■													
1,5	–	0,8	0,8	0,25	16ER1.5MJ	■		■	■			16EL1.5MJ	■						
2,0	–	1,2	1,5	0,32	16ER2.0MJ	■													

MJ – Нарезание внутренней резьбы



Размер	Размеры в мм		
	IC	L	S
16	9,525	16,5	3,47

16Ex

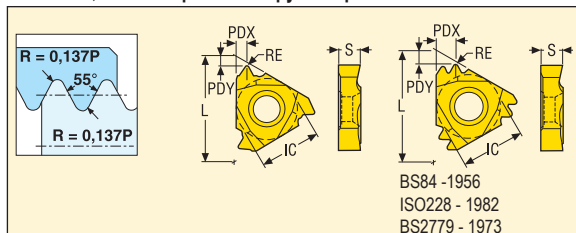


Шаг		Размеры в мм			Обозначение пластины. Прав.	Сплавы						Обозначение пластин. Левые	Сплавы						
						С покрытием			Без покрытия				С покрытием			Без покрытия			
мм	TPI	PDY	PDX	RE	CP200	CP300	CP500	TTP2050	H15			CP200	CP300	CP500	TTP2050	H15			
–	–	1,2	0,4	0,06	16NR1.0MJ	■													
–	–	1,2	0,5	0,08	16NR1.25MJ	■													
–	–	1,2	0,6	0,09	16NR1.5MJ	■													
–	–	1,2	0,8	0,12	16NR2.0MJ	■													

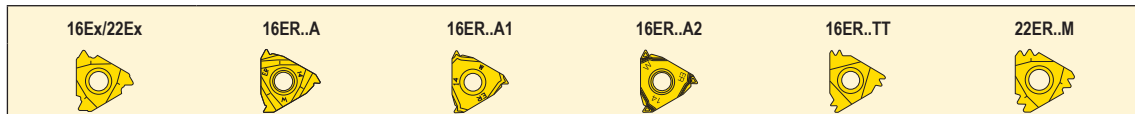
■ Изделие стандартного ассортимента
 Уточняйте действующую цену

Whitworth, BSW – Нарезание наружной резьбы

Snap-Tap®



Размер	Размеры в мм		
	IC	L	S
16	9,525	16,5	3,47
22	12,7	22,0	4,71

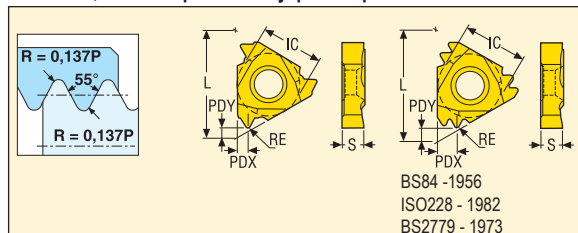


Шар		Размеры в мм			Обозначение пластины. Прав.	Сплавы					Обозначение пластин. Левые	Сплавы				
мм	TPI	PDY	PDX	RE		С покрытием			Без покрытия			С покрытием			Без покрытия	
						CP200	CP300	CP500	TPP2050	H15		CP200	CP300	CP500	TPP2050	H15
-	28	0,8	0,8	0,09	16ER28W			■	■		16EL28W			■		
-	20	0,8	0,8	0,14	16ER20W			■	■		16EL20W			■		
-	19	0,8	0,8	0,15	16ER19W	■		■	■		16EL19W			■		
-	18	0,8	0,8	0,16	16ER18W			■								
-	16	0,8	0,8	0,2	16ER16W			■	■		16EL16W			■		
-	14	1,2	1,5	0,24	16ER14W	■		■	■		16EL14W			■		
-	12	1,2	1,5	0,24	16ER12W			■	■		16EL12W			■		
-	11	1,2	1,5	0,3	16ER11W	■		■	■		16EL11W			■		
-	10	1,2	1,5	0,27	16ER10W			■	■		16EL10W			■		
-	9	1,2	1,5	0,31	16ER9W			■			16EL9W			■		
-	8	1,2	1,5	0,42	16ER8W			■	■		16EL8W			■		
-	7	1,8	2,5	0,43	22ER7W			■	■		22EL7W			■		
-	6	1,8	2,5	0,5	22ER6W			■	■		22EL6W			■		
-	5	1,7	2,5	0,63	22ER5W			■	■		22EL5W			■		
-	19	0,8	0,8	0,16	16ER19W-A			■	■							
-	14	1,2	1,5	0,24	16ER14W-A			■	■							
-	11	1,2	1,5	0,3	16ER11W-A			■	■							
-	19	0,8	0,8	0,16	16ER19W-A1			■								
-	14	1,2	1,5	0,24	16ER14W-A1			■								
-	11	1,2	1,5	0,3	16ER11W-A1			■								
-	19	0,8	0,8	0,16	16ER19W-A2			■								
-	14	1,2	1,5	0,24	16ER14W-A2			■								
-	11	1,2	1,5	0,3	16ER11W-A2			■								
-	14	1,5	2,2	0,24	16ER14W-TT			■								
-	11	1,8	2,8	0,3	16ER11W-TT			■								
-	11	2,3	3,5	0,3	22ER11W2M			■								

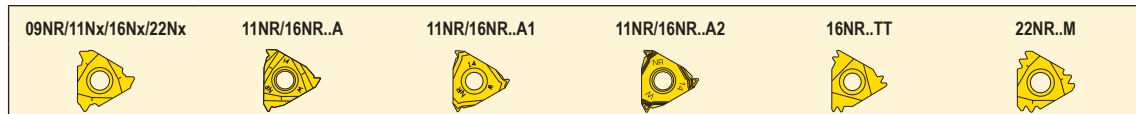
■ Изделие стандартного ассортимента
Уточняйте действующую цену

Whitworth, BSW – Нарезание внутренней резьбы

Snap-Tap®



Размер	Размеры в мм		
	IC	L	S
09	5,56	9,6	2,4
11	6,35	11,0	3,0
16	9,525	16,5	3,47
22	12,7	22,0	4,71



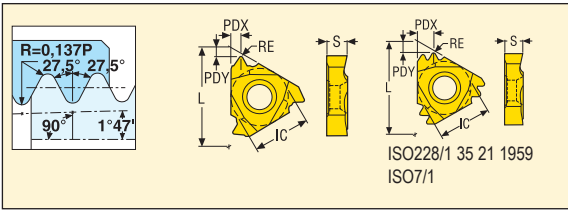
Шаг		Размеры в мм			Обозначение пластины. Прав.	Сплавы					Обозначение пластин. Левые	Сплавы								
мм	TPI	PDY	PDX	RE		С покрытием				Без покрытия		С покрытием				Без покрытия				
						CP200	CP300	CP500	TPP2050	H15		CP200	CP300	CP500	TPP2050	H15				
-	19	0,7	0,8	0,15	09NR19W			■												
-	14	0,7	0,9	0,24	09NR14W			■												
-	19	0,8	0,8	0,15	11NR19W	■		■		■										
-	14	0,7	0,9	0,24	11NR14W	■		■		■										
-	28	0,8	0,8	0,09	16NR28W			■												
-	20	0,8	0,8	0,14	16NR20W			■		■										
-	19	0,8	0,8	0,15	16NR19W	■		■		■										
-	16	0,8	0,8	0,2	16NR16W			■		■										
-	14	1,2	1,5	0,24	16NR14W	■		■		■										
-	12	1,2	1,5	0,24	16NR12W			■		■										
-	11	1,2	1,5	0,3	16NR11W	■		■		■										
-	10	1,2	1,5	0,27	16NR10W	■		■		■										
-	9	1,2	1,5	0,31	16NR9W			■		■										
-	8	1,2	1,5	0,42	16NR8W			■		■										
-	7	1,8	2,5	0,43	22NR7W			■												
-	6	1,8	2,5	0,5	22NR6W			■		■										
-	5	1,7	2,5	0,63	22NR5W			■		■										
-	19	0,8	0,8	0,15	11NR19W-A			■		■										
-	14	0,7	0,9	0,24	11NR14W-A			■		■										
-	14	1,2	1,1	0,23	16NR14W-A			■		■										
-	11	1,2	1,5	0,3	16NR11W-A			■		■										
-	19	0,8	0,8	0,15	11NR19W-A1			■		■										
-	14	0,7	0,9	0,24	11NR14W-A1			■		■										
-	14	1,2	1,1	0,23	16NR14W-A1			■		■										
-	11	1,2	1,5	0,3	16NR11W-A1			■		■										
-	19	0,8	0,8	0,15	11NR19W-A2			■		■										
-	14	0,7	0,9	0,24	11NR14W-A2			■		■										
-	14	1,2	1,1	0,23	16NR14W-A2			■		■										
-	11	1,2	1,5	0,3	16NR11W-A2			■		■										
-	14	1,5	2,2	0,23	16NR14W-TT			■		■										
-	11	1,8	2,8	0,31	16NR11W-TT			■		■										
-	11	2,3	3,5	0,3	22NR11W2M			■		■										

■ Изделие стандартного ассортимента

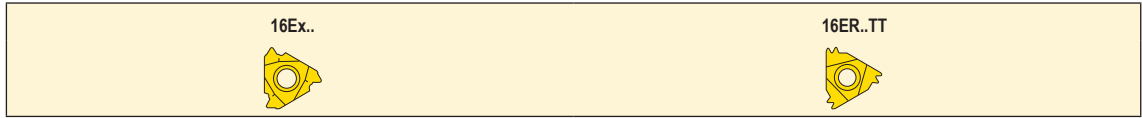
Уточняйте действующую цену

BSPT – Нарезание наружной резьбы

Snap-Tap®

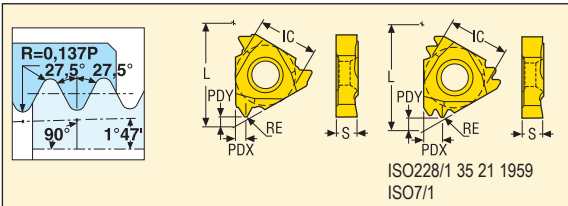


Размер	Размеры в мм		
	IC	L	S
16	9,525	16,5	3,47



Шаг		Размеры в мм			Обозначение пластины. Прав.	Сплавы					Обозначение пластин. Левые	Сплавы							
мм	TPI	PDY	PDX	RE		С покрытием		Без покрытия				С покрытием		Без покрытия					
						CP200	CP300	CP500	TPP2050	H15		CP200	CP300	CP500	TPP2050	H15			
-	28	0,7	0,8	0,08	16ER28BSPT			■											
-	19	0,8	0,8	0,15	16ER19BSPT			■											
-	14	1,2	1,5	0,24	16ER14BSPT			■			16EL14BSPT		■						
-	11	1,2	1,5	0,3	16ER11BSPT			■			16EL11BSPT		■						
-	14	1,5	2,2	0,24	16ER14BSPT-TT			■											
-	11	1,8	2,8	0,3	16ER11BSPT-TT			■											

BSPT – Нарезание внутренней резьбы



Размер	Размеры в мм		
	IC	L	S
09	5,56	9,6	2,4
16	9,525	16,5	3,47

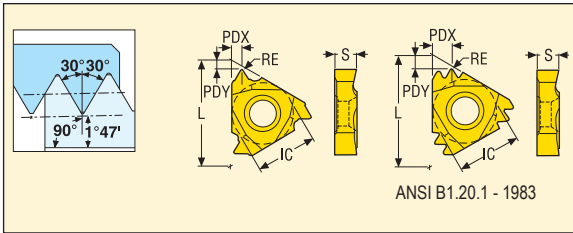


Шаг		Размеры в мм			Обозначение пластины. Прав.	Сплавы					Обозначение пластин. Левые	Сплавы							
мм	TPI	PDY	PDX	RE		С покрытием		Без покрытия				С покрытием		Без покрытия					
						CP200	CP300	CP500	TPP2050	H15		CP200	CP300	CP500	TPP2050	H15			
-	19	0,8	0,8	0,15	09NR19BSPT			■											
-	14	1,2	1,5	0,24	16NR14BSPT			■			16NL14BSPT		■						
-	11	1,2	1,5	0,3	16NR11BSPT			■			16NL11BSPT		■						
-	14	1,5	2,2	0,24	16NR14BSPT-TT			■											
-	11	1,8	2,8	0,3	16NR11BSPT-TT			■											

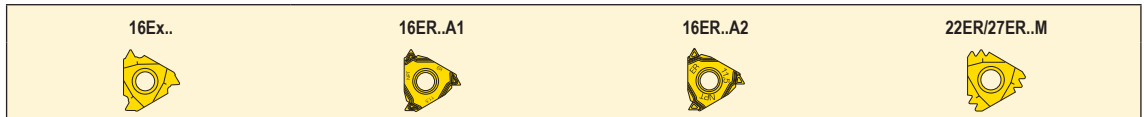
■ Изделие стандартного ассортимента
Уточняйте действующую цену

NPT – Нарезание наружной резьбы

Snap-Tap®



Размер	Размеры в мм		
	IC	L	S
16	9,525	16,5	3,47
22	12,7	22,0	4,71
27	15,875	27,0	6,15

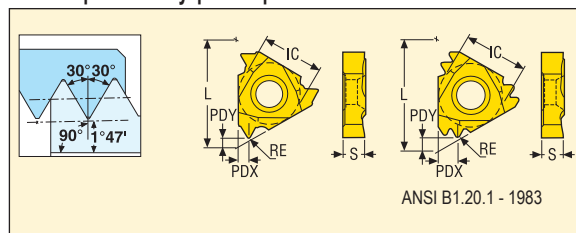


Шаг		Размеры в мм			Обозначение пластины. Прав.	Сплавы						Обозначение пластин. Левые	Сплавы							
мм	TPI	PDY	PDX	RE		С покрытием			Без покрытия				С покрытием			Без покрытия				
						CP200	CP300	CP500	TTP2050	H15				CP200	CP300	CP500	TTP2050	H15		
–	27	0,7	0,8	0,04	16ER27NPT			■												
–	18	0,7	0,8	0,06	16ER18NPT			■		■		16EL18NPT			■					
–	14	1,1	1,5	0,07	16ER14NPT			■		■		16EL14NPT			■					
–	11,5	1,1	1,5	0,07	16ER11.5NPT			■		■		16EL11.5NPT			■					
–	8	1,1	1,6	0,07	16ER8NPT			■		■		16EL8NPT			■					
–	11,5	1,1	1,5	0,09	16ER11.5NPT-A1			■												
–	11,5	1,1	1,5	0,09	16ER11.5NPT-A2			■												
–	11,5	2,1	3,3	0,07	22ER11.5NPT2M			■												
–	8	3,0	4,8	0,07	27ER8NPT2M			■												

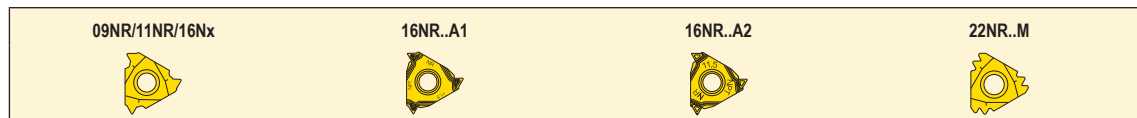
■ Изделие стандартного ассортимента
 Уточняйте действующую цену

NPT – Нарезание внутренней резьбы

Snap-Tap®



Размер	Размеры в мм		
	IC	L	S
09	5,56	9,6	2,4
11	6,35	11,0	3,0
16	9,525	16,5	3,47
22	12,7	22,0	4,71

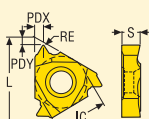
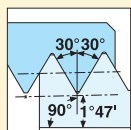


Шар		Размеры в мм				Обозначение пластины. Прав.	Сплавы						Обозначение пластин. Левые	Сплавы										
							С покрытием			Без покрытия				С покрытием			Без покрытия							
							CP200	CP300	CP500	TPP2050	H15				CP200	CP300	CP500	TPP2050	H15					
мм	TPI	PDY	PDX	RE																				
–	27	0,7	0,8	0,04	09NR27NPT				■															
–	18	0,7	0,8	0,06	09NR18NPT				■															
–	18	0,7	0,8	0,06	11NR18NPT				■															
–	14	0,7	1,0	0,07	11NR14NPT				■															
–	14	1,1	1,5	0,08	16NR14NPT				■	■			16NL14NPT				■							
–	11,5	1,1	1,5	0,09	16NR11.5NPT				■	■			16NL11.5NPT				■							
–	8	1,1	1,6	0,1	16NR8NPT				■	■			16NL8NPT				■							
–	11,5	1,1	1,5	0,1	16NR11.5NPT-A1				■															
–	14	1,1	1,5	0,08	16NR14NPT-A2				■															
–	11,5	1,1	1,5	0,1	16NR11.5NPT-A2				■															
–	8	1,1	1,6	0,12	16NR8NPT-A2				■															
–	11,5	2,1	3,3	0,05	22NR11.5NPT2M				■															

■ Изделие стандартного ассортимента
Уточняйте действующую цену

NPTF – Нарезание наружной резьбы

Snap-Tap®



ANSI B1.4 - 1976
ANSI B1.20.3 - 1976

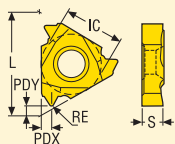
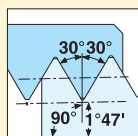
Размер	Размеры в мм		
	IC	L	S
16	9,525	16,5	3,47

16ER..



Шаг		Размеры в мм			Обозначение пластины. Прав.	Сплавы					Обозначение пластин. Левые	Сплавы						
мм	TPI	PDY	PDX	RE		С покрытием				Без покрытия		С покрытием				Без покрытия		
						CP200	CP300	CP500	TTP2050	H15								
–	27	0,7	0,8	0,04	16ER27NPTF			■										
–	18	0,7	0,8	0,04	16ER18NPTF			■										
–	14	1,1	1,5	0,05	16ER14NPTF			■										
–	11,5	1,1	1,5	0,06	16ER11.5NPTF			■										

NPTF – Нарезание внутренней резьбы



ANSI B1.4 - 1976
ANSI B1.20.3 - 1976

Размер	Размеры в мм		
	IC	L	S
11	6,35	11,0	3,0
16	9,525	16,5	3,47

11NR/16Nx



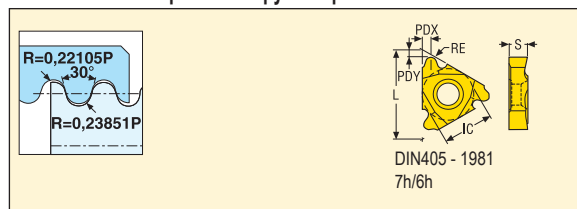
Шаг		Размеры в мм			Обозначение пластины. Прав.	Сплавы					Обозначение пластин. Левые	Сплавы						
мм	TPI	PDY	PDX	RE		С покрытием				Без покрытия		С покрытием				Без покрытия		
						CP200	CP300	CP500	TTP2050	H15								
–	18	0,7	0,8	0,04	11NR18NPTF			■										
–	14	1,1	1,5	0,05	16NR14NPTF			■										
–	11,5	1,1	1,5	0,06	16NR11.5NPTF			■				16NL11.5NPTF						

■ Изделие стандартного ассортимента

Уточняйте действующую цену

Round-DIN405 – Нарезание наружной резьбы

Snap-Tap®



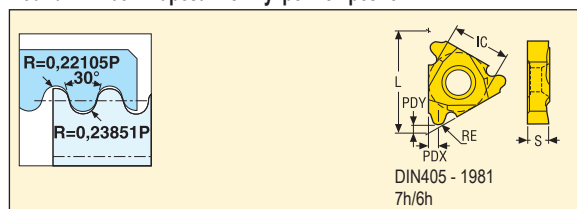
Размер	Размеры в мм		
	IC	L	S
16	9,525	16,5	3,47
22	12,7	22,0	4,71
27	15,875	27,0	6,15

16ER/22Ex/27ER



Шаг		Размеры в мм			Обозначение пластины. Прав.	Сплавы						Обозначение пластин. Левые	Сплавы								
мм	TPI	PDY	PDX	RE		С покрытием			Без покрытия				С покрытием			Без покрытия					
						CP200	CP300	CP500	TPP2050	H15			CP200	CP300	CP500	TPP2050	H15				
-	10	1,3	1,5	0,58	16ER10RD																
-	8	1,3	1,5	0,73	16ER8RD																
-	6	1,3	1,8	0,97	16ER6RD																
-	6	2,0	2,5	0,97	22ER6RD							22EL6RD									
-	4	2,2	3,2	1,46	27ER4RD																

Round-DIN405 – Нарезание внутренней резьбы



Размер	Размеры в мм		
	IC	L	S
16	9,525	16,5	3,47
22	12,7	22,0	4,71
27	15,875	27,0	6,15

16NR/22Nx/27NR

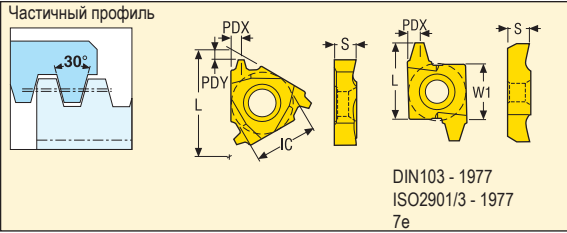


Шаг		Размеры в мм			Обозначение пластины. Прав.	Сплавы						Обозначение пластин. Левые	Сплавы								
мм	TPI	PDY	PDX	RE		С покрытием			Без покрытия				С покрытием			Без покрытия					
						CP200	CP300	CP500	TPP2050	H15			CP200	CP300	CP500	TPP2050	H15				
-	10	1,3	1,5	0,51	16NR10RD																
-	8	1,3	1,5	0,69	16NR8RD																
-	6	1,3	1,8	0,87	16NR6RD																
-	6	2,0	2,5	0,87	22NR6RD							22NL6RD									
-	4	2,2	3,2	1,31	27NR4RD																

■ Изделие стандартного ассортимента
Уточняйте действующую цену

TR-DIN103 – Нарезание наружной резьбы

Snap-Tap®



Размер	Размеры в мм			
	IC	W1	L	S
16	9,525	–	16,5	3,47
22	12,7	–	22,0	4,71
27	15,875	–	27,0	6,15
20	–	12,7	20,0	6,3
26	–	15,875	26,0	7,88

16Ex/22Ex27ER



20ER/26ER

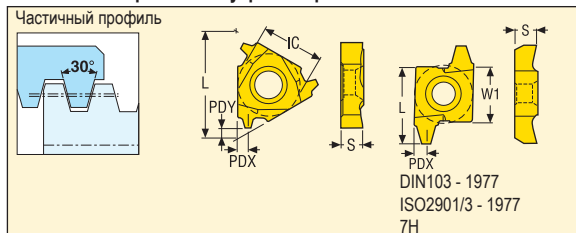


Шаг		Размеры в мм			Обозначение пластины. Прав.	Сплавы						Обозначение пластин. Левые	Сплавы							
мм	TPI	PDY	PDX	RE		С покрытием				Без покрытия			С покрытием				Без покрытия			
						CP200	CP300	CP500	TTP2050	H15			CP200	CP300	CP500	TTP2050	H15			
1,5	–	0,9	0,8	–	16ER1.5TR			■				16EL1.5TR			■					
2,0	–	1,3	1,5	–	16ER2.0TR			■				16EL2.0TR			■					
3,0	–	1,3	1,6	–	16ER3.0TR			■				16EL3.0TR			■					
4,0	–	2,0	2,5	–	22ER4.0TR			■				22EL4.0TR			■					
5,0	–	2,0	2,3	–	22ER5.0TR	■	■					22EL5.0TR			■					
6,0	–	2,5	3,2	–	27ER6.0TR			■												
7,0	–	–	3,2	–	20ER7.0TR		■	■												
8,0	–	–	3,2	–	20ER8.0TR		■	■												
9,0	–	–	5,0	–	26ER9.0TR			■												
10,0	–	–	5,0	–	26ER10.0TR		■	■												
12,0	–	–	5,0	–	26ER12.0TR		■	■												
14,0	–	–	5,1	–	26ER14.0TR			■												

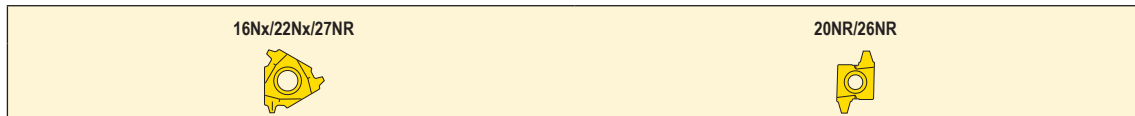
■ Изделие стандартного ассортимента
Уточняйте действующую цену

TR-DIN103 – Нарезание внутренней резьбы

Snap-Tap®



Размер	Размеры в мм			
	IC	W1	L	S
16	9,525	–	16,5	3,47
22	12,7	–	22,0	4,71
27	15,875	–	27,0	6,15
20	–	12,7	20,0	6,3
26	–	15,875	26,0	7,88



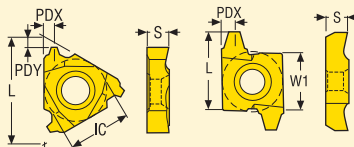
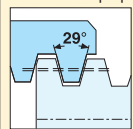
Шар		Размеры в мм				Обозначение пластины. Прав.	Сплавы						Обозначение пластин. Левые	Сплавы					
							С покрытием			Без покрытия				С покрытием			Без покрытия		
							CP200	CP300	CP500	TPP2050	H15				CP200	CP300	CP500	TPP2050	H15
мм	TPI	PDY	PDX	RE															
1,5	–	0,9	0,8	–	16NR1.5TR		■					16NL1.5TR		■					
2,0	–	1,3	1,5	–	16NR2.0TR		■					16NL2.0TR		■					
3,0	–	1,3	1,6	–	16NR3.0TR		■					16NL3.0TR		■					
4,0	–	2,0	2,5	–	22NR4.0TR		■					22NL4.0TR		■					
5,0	–	2,0	2,3	–	22NR5.0TR		■					22NL5.0TR		■					
6,0	–	2,5	3,2	–	27NR6.0TR		■												
7,0	–	–	3,2	–	20NR7.0TR		■	■											
8,0	–	–	3,2	–	20NR8.0TR		■	■											
9,0	–	–	5,0	–	26NR9.0TR			■											
10,0	–	–	5,0	–	26NR10.0TR		■	■											
12,0	–	–	5,0	–	26NR12.0TR		■	■											
14,0	–	–	5,1	–	26NR14.0TR			■											

■ Изделие стандартного ассортимента
Уточняйте действующую цену

ACME – Нарезание наружной резьбы

Snap-Tap®

Частичный профиль



ANSI B1.5 - 1988
3G

Размер	Размеры в мм			
	IC	W1	L	S
16	9,525	-	16,5	3,47
22	12,7	-	22,0	4,71
27	15,875	-	27,0	6,15
20	-	12,7	20,0	6,3
26	-	15,875	26,0	7,88

16Ex/22Ex/27Ex



20ER/26ER

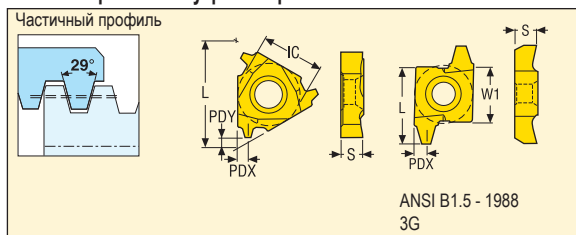


Шаг		Размеры в мм				Обозначение пластины. Прав.	Сплавы						Обозначение пластин. Левые	Сплавы													
мм	TPI	PDY	PDX	RE	С покрытием			Без покрытия			С покрытием			Без покрытия													
					CP200		CP300	CP500	TTP2050	H15				CP200	CP300	CP500	TTP2050	H15									
-	16	0,9	0,8	-	16ER16ACME			■																			
-	14	1,3	1,5	-	16ER14ACME			■																			
-	12	1,3	1,5	-	16ER12ACME			■																			
-	10	1,4	1,5	-	16ER10ACME			■				16EL10ACME															
-	8	1,3	1,5	-	16ER8ACME			■				16EL8ACME															
-	6	2,0	2,5	-	22ER6ACME			■				22EL6ACME															
-	5	2,0	2,3	-	22ER5ACME			■				22EL5ACME															
-	4	2,5	3,0	-	27ER4ACME			■				27EL4ACME															
-	3	-	3,2	-	20ER3ACME			■	■																		
-	2	-	5,0	-	26ER2ACME			■	■																		

■ Изделие стандартного ассортимента
Уточняйте действующую цену

АСМЕ – Нарезание внутренней резьбы

Snap-Tap®



Размер	Размеры в мм			
	IC	W1	L	S
16	9,525	-	16,5	3,47
22	12,7	-	22,0	4,71
27	15,875	-	27,0	6,15
20	-	12,7	20,0	6,3
26	-	15,875	26,0	7,88

16NR/22Nx/27NR



20NR/26NR

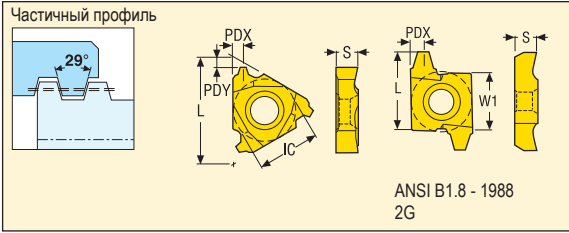


Шар		Размеры в мм			Обозначение пластины. Прав.	Сплавы						Обозначение пластин. Левые	Сплавы							
мм	TPI	PDY	PDX	RE		С покрытием			Без покрытия				С покрытием			Без покрытия				
						CP200	CP300	CP500	TPP2050	H15				CP200	CP300	CP500	TPP2050	H15		
-	16	0,9	0,8	-	16NR16ACME			■												
-	12	1,3	1,5	-	16NR12ACME			■												
-	10	1,3	1,5	-	16NR10ACME			■												
-	8	1,3	1,5	-	16NR8ACME			■												
-	6	2,0	2,5	-	22NR6ACME		■	■												
-	5	2,0	2,3	-	22NR5ACME			■			22NL5ACME			■						
-	4	2,5	3,0	-	27NR4ACME		■	■												
-	3,5	-	3,2	-	20NR3.5ACME		■	■												
-	3	-	3,2	-	20NR3ACME		■	■												
-	2	-	5,0	-	26NR2ACME		■													

■ Изделие стандартного ассортимента
Уточняйте действующую цену

Stub-ACME – Нарезание наружной резьбы

Snap-Tap®



Размер	IC	Размеры в мм		
		W1	L	S
16	9,525	–	16,5	3,47
22	12,7	–	22,0	4,71
27	15,875	–	27,0	6,15
20	–	12,7	20,0	6,3
26	–	15,875	26,0	7,88

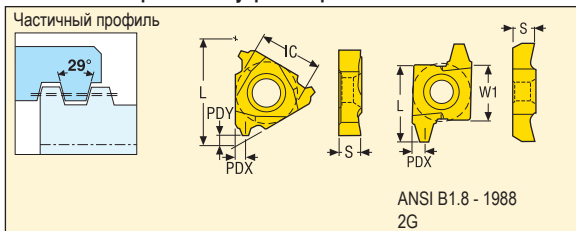


Шаг		Размеры в мм			Обозначение пластины. Прав.	Сплавы						Обозначение пластин. Левые	Сплавы						
мм	TPI	PDY	PDX	RE		С покрытием			Без покрытия				С покрытием			Без покрытия			
						CP200	CP300	CP500	ТТР2050	H15				CP200	CP300	CP500	ТТР2050	H15	
–	14	1,3	1,5	–	16ER14STACME			■											
–	12	1,5	1,5	–	16ER12STACME			■											
–	10	1,5	1,5	–	16ER10STACME			■											
–	8	1,8	1,5	–	16ER8STACME		■	■											
–	6	2,4	2,5	–	22ER6STACME			■			22EL6STACME			■					
–	5	2,0	2,1	–	22ER5STACME			■											
–	4	2,6	2,8	–	27ER4STACME		■	■											
–	3	–	3,2	–	20ER3STACME			■											
–	2	–	5,0	–	26ER2STACME			■											

■ Изделие стандартного ассортимента
Уточняйте действующую цену

Stub-ACME – Нарезание внутренней резьбы

Snap-Tap®



Размер	Размеры в мм			
	IC	W1	L	S
16	9,525	-	16,5	3,47
22	12,7	-	22,0	4,71
27	15,875	-	27,0	6,15
20	-	12,7	20,0	6,3

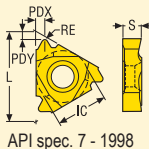
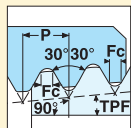


Шар		Размеры в мм			Обозначение пластины. Прав.	Сплавы						Обозначение пластин. Левые	Сплавы						
						С покрытием			Без покрытия				С покрытием			Без покрытия			
мм	TPI	PDY	PDX	RE		CP200	CP300	CP500	TPP2050	H15				CP200	CP300	CP500	TPP2050	H15	
-	14	1,3	1,5	-	16NR14STACME				■										
-	12	1,5	1,5	-	16NR12STACME				■										
-	10	1,5	1,5	-	16NR10STACME				■										
-	8	1,8	1,5	-	16NR8STACME			■	■										
-	6	2,4	2,5	-	22NR6STACME				■										
-	5	2,0	2,1	-	22NR5STACME				■										
-	4	2,6	2,8	-	27NR4STACME			■	■										
-	3	-	3,2	-	20NR3STACME				■										

■ Изделие стандартного ассортимента
Уточняйте действующую цену

API Обработка резьбовых соединений - Нарезание наружной резьбы

Snap-Tap®



API spec. 7 - 1998

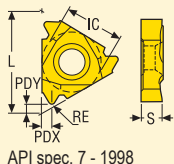
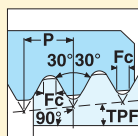
Размер	Размеры в мм		
	IC	L	S
22	12,7	22,0	4,71
27	15,875	27,0	6,15

22ER/27ER



Шаг	Размеры в мм		APICODE	TGTPF	RE	CTF	Обозначение	Сплавы						
	TPI	PDY						PDX	С покрытием				Без покрытия	
								CP200	CP300	CP500	TPP2050	H15		
5,0	2,0	2,5	V040	3	0,508	1,016	22ER5API404		■	■				
4,0	1,95	2,55	V038R	2	0,965	1,651	22ER4API386		■	■				
5,0	2,2	3,2	V040	3	0,508	1,016	27ER5API404			■	■			
4,0	2,2	3,2	V038R	3	0,965	1,651	27ER4API384	■		■	■			
4,0	2,2	3,2	V038R	2	0,965	1,651	27ER4API386	■	■	■				
4,0	2,2	3,2	V050	3	0,635	1,27	27ER4API504	■	■	■				
4,0	2,2	3,2	V050	2	0,635	1,27	27ER4API506	■	■	■				

Соединение API - Нарезание внутренней резьбы



API spec. 7 - 1998

Размер	Размеры в мм		
	IC	L	S
22	12,7	22,0	4,71
27	15,875	27,0	6,15

22NR/27NR



Шаг	Размеры в мм		APICODE	TGTPF	RE	CTF	Обозначение	Сплавы						
	TPI	PDY						PDX	С покрытием				Без покрытия	
								CP200	CP300	CP500	TPP2050	H15		
5,0	2,0	2,5	V040	3	0,508	1,016	22NR5API404		■	■				
4,0	1,9	2,5	V038R	2	0,965	1,651	22NR4API386		■	■		■		
5,0	2,2	3,2	V040	3	0,508	1,016	27NR5API404			■				
4,0	2,2	3,2	V038R	3	0,965	1,651	27NR4API384	■		■	■			
4,0	2,2	3,2	V038R	2	0,965	1,651	27NR4API386	■	■	■				
4,0	2,2	3,2	V050	3	0,635	1,27	27NR4API504	■	■	■				
4,0	2,2	3,2	V050	2	0,635	1,27	27NR4API506	■	■	■				

■ Изделие стандартного ассортимента

Уточняйте действующую цену

Резьбовое соединение - Нарезание внешней резьбы

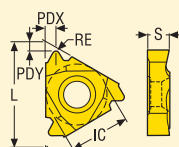
Snap-Tap®

HEF = Hughes External Flush

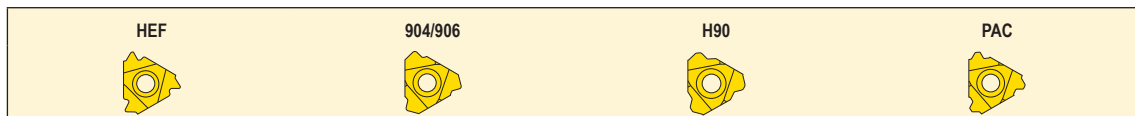
904/906 = Hughes H90

H90 = Hughes Slimline H90

PAC = P.A.C.



Размер	Размеры в мм		
	IC	L	S
22	12,7	22,0	4,71
27	15,875	27,0	6,15



Шаг		Размеры в мм		APICODE	TGTPF	Обозначение	Сплавы					
TPI	TPI	PDY	PDX				С покрытием			Без покрытия		
				CP200	CP300	CP500	TPP2050	H15				
6,0	6,0	2,0	2,5	-	2	22ER6HEF			■			
3,5	3,5	2,7	3,5	90V050	3	27ER3.5H904			■			
3,5	3,5	2,7	3,5	90V050	2	27ER3.5H906			■			
3,0	3,0	3,5	3,6	90V050	1,25	27ER3H90			■			
4,0	4,0	2,4	2,63	V076	1,5	22ER4PAC			■			
4,0	4,0	2,75	3,2	V076	1,5	27ER4PAC			■			

■ Изделие стандартного ассортимента
Уточняйте действующую цену

Резьбовое соединение - Нарезание внутренней резьбы

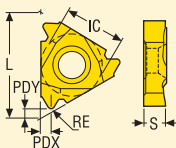
Snap-Tap®

HEF = Hughes External Flush

904/906 = Hughes H90

H90 = Hughes Slimline H90

PAC = P.A.C.



Размер	Размеры в мм		
	IC	L	S
22	12,7	22,0	4,71
27	15,875	27,0	6,15

HEF



904/906



H90



PAC

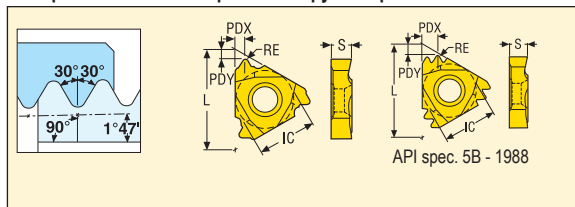


Шаг	Размеры в мм				Обозначение	Сплавы						
						С покрытием				Без покрытия		
TPI	PDY	PDX	APICODE	TGTPF		CP200	CP300	CP500	TTP2050	H15		
6,0	2,0	2,5	-	2	22NR6HEF			■				
3,5	2,7	3,5	90V050	3	27NR3.5H904			■				
3,5	2,7	3,5	90V050	2	27NR3.5H906			■				
3,0	3,5	3,6	90V050	1,25	27NR3H90			■				
4,0	2,4	2,6	V076	1,5	22NR4PAC			■				
4,0	2,75	3,2	V076	1,5	27NR4PAC			■				

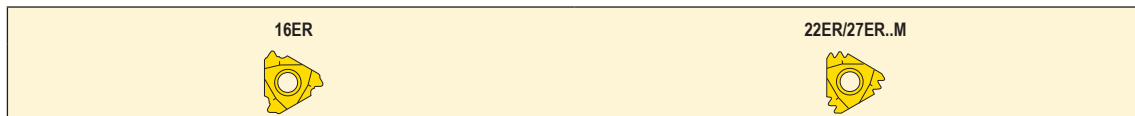
■ Изделие стандартного ассортимента
Уточняйте действующую цену

API Spec. 5B ROUND - Нарезание наружной резьбы

Snap-Tap®

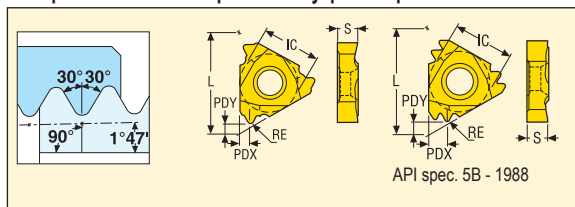


Размер	Размеры в мм		
	IC	L	S
16	9,525	16,5	3,47
22	12,7	22,0	4,71
27	15,875	27,0	6,15

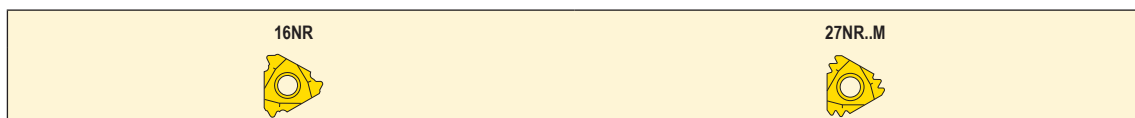


Шаг		Размеры в мм			Обозначение пластины. Прав.	Сплавы					Обозначение пластин. Левые	Сплавы				
						С покрытием		Без покрытия				С покрытием		Без покрытия		
мм	TPIN	PDY	PDX	RE		CP200	CP300	CP500	TPP2050	H15			CP200	CP300	CP500	H15
-	10,0	1,5	1,5	0,38	16ER10APIRD			■								
-	8,0	1,5	1,5	0,46	16ER8APIRD			■								
-	10,0	2,4	3,7	0,38	22ER10APIRD2M			■								
-	8,0	2,9	4,5	0,46	27ER8APIRD2M		■									

API Spec. 5B ROUND - Нарезание внутренней резьбы



Размер	Размеры в мм		
	IC	L	S
16	9,525	16,5	3,47
27	15,875	27,0	6,15



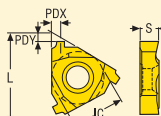
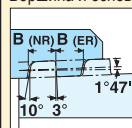
Шаг		Размеры в мм			Обозначение пластины. Прав.	Сплавы					Обозначение пластин. Левые	Сплавы				
						С покрытием		Без покрытия				С покрытием		Без покрытия		
мм	TPIN	PDY	PDX	RE		CP200	CP300	CP500	TPP2050	H15			CP200	CP300	CP500	H15
-	10,0	1,5	1,5	0,38	16NR10APIRD			■								
-	8,0	1,5	1,5	0,46	16NR8APIRD			■								
-	8,0	2,9	4,5	0,46	27NR8APIRD2M		■									

■ Изделие стандартного ассортимента
Уточняйте действующую цену

API 5B Контрфорс, VAM Контрфорс 1:16 Конус - Нарезание наружной резьбы

Snap-Tap®

Вершина и основание параллельны сужению



Vallourec ST-D453.02
API spec. 5B - 1988

Размер	Размеры в мм		
	IC	L	S
22	12,7	22,0	4,71

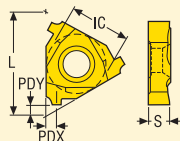
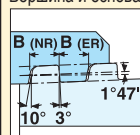
22ER



Шаг		Размеры в мм			TGTPF	Обозначение пластины. Прав.	Сплавы							
мм	TPIN	PDY	PDX	RE			С покрытием			Без покрытия				
							CP200	CP300	CP500	TPP2050	H15			
-	5,0	2,2	2,5	-	3/4"	22ER5BUT2.5			■					
-	6,0	2,2	2,5	-	3/4"	22ER6VAM			■					

API 5B Контрфорс, VAM Контрфорс 1:16 Конус - Нарезание внутренней резьбы

Вершина и основание параллельны сужению



Vallourec ST-D453.02
API spec. 5B - 1988

Размер	Размеры в мм		
	IC	L	S
22	12,7	22,0	4,71

22NR



Шаг		Размеры в мм			TGTPF	Обозначение пластины. Прав.	Сплавы							
мм	TPIN	PDY	PDX	RE			С покрытием			Без покрытия				
							CP200	CP300	CP500	TPP2050	H15			
-	5,0	2,0	2,1	-	3/4"	22NR5BUT2.5		■	■					
-	6,0	2,0	2,0	-	3/4"	22NR6VAM		■	■					
-	5,0	2,0	2,0	-	3/4"	22NR5VAM			■					

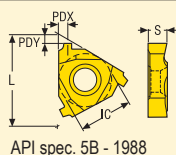
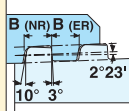
■ Изделие стандартного ассортимента

Уточняйте действующую цену

API Контрфорс 1:12 Конус - Нарезание наружной резьбы

Snap-Tap®

Вершина и основание параллельны оси



API spec. 5B - 1988

Размер	Размеры в мм		
	IC	L	S
22	12,7	22,0	4,71

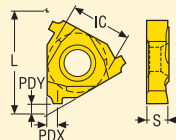
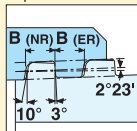
22ER



Шаг		Размеры в мм				TGTPF	Обозначение пластины. Прав.	Сплавы							
мм	TPIN	PDY	PDX	RE	С покрытием			Без покрытия							
					CP200			CP300	CP500	TTP2050	H15				
–	5,0	2,2	2,5	–	1	22ER5BUT2.6			■						

API Контрфорс 1:12 Конус - Нарезание внутренней резьбы

Вершина и основание параллельны оси



API spec. 5B - 1988

Размер	Размеры в мм		
	IC	L	S
22	12,7	22,0	4,71

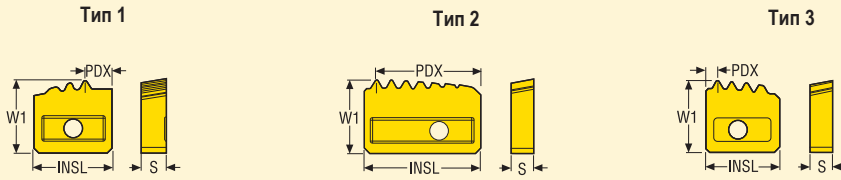
22NR



Шаг		Размеры в мм				TGTPF	Обозначение пластины. Прав.	Сплавы							
мм	TPIN	PDY	PDX	RE	С покрытием			Без покрытия							
					CP200			CP300	CP500	TTP2050	H15				
–	5,0	2,0	2,1	–	1	22NR5BUT2.6			■						

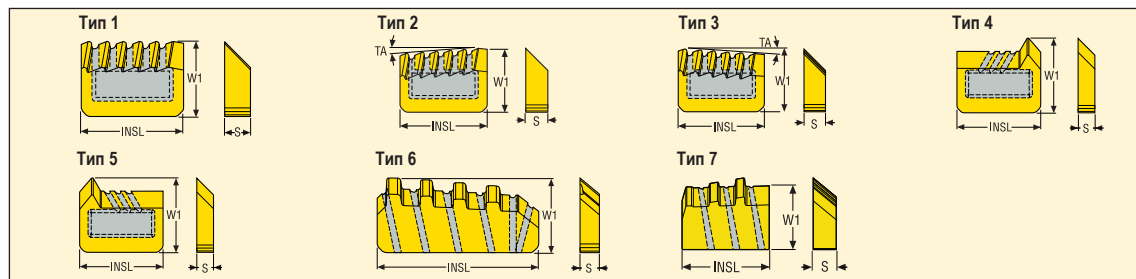
■ Изделие стандартного ассортимента
Уточняйте действующую цену

Гребенки



Шаг	Int./Ext.	Дизайн	Размеры в мм				NT	Обозначение	Резьба	CHF1	Сплавы		
			INSL	W1	S	PDX					С покрытием		
											CP250T	CP500T	TP150T
8	External	1	15.875	15.875	4.76	5.6	3	8-1116	API RD CAS 8TPI EXT,	C-1005-4	■		
8	Internal	3	15.875	15.875	4.76	2.5	4	8-1128	API RD 8TPI INT,	C-1002-96	■		
8	Internal	3	25.0	15.875	5.0	2.5	7	8-5111	API RD 8TPI INT	C-5002-96	■		
8	External	1	20.0	15.875	4.76	10.19	3	8-4133-1	API RD 8TPI EXT CASING 1	C-4003-4	■		
8	External	1	20.0	15.875	4.76	8.6	3	8-4133-2	API RD 8TPI EXT CASING 2	C-4003-4	■		
8	External	1	16.0	14.62	5.2	7.697	3	8-2115-1	API RD 8TPI CAS 3/4 TPF 1PMC	-	■		
8	External	1	16.0	14.87	5.2	6.638	3	8-2115-2	API RD 8TPI CAS 3/4 TPF 2PMC	-	■		
8	External	1	16.0	15.0	5.2	5.58	3	8-2115-3	API RD 8TPI CAS 3/4 TPF 3PMC	-	■		
8	External	1	15.875	15.875	4.76	5.6	3	8-1117	API RD TUBING 8TPI EXT,	C-1005-4	■		
8	External	1	16.0	14.62	5.2	7.697	3	8-2118-1	API RD 8TPI TUB 3/4 TPF 1PMC	-	■		
8	External	1	16.0	14.87	5.2	6.638	3	8-2118-2	API RD 8TPI TUB 3/4 TPF 2PMC	-	■		
8	External	1	16.0	15.0	5.2	5.58	3	8-2118-3	API RD 8TPI TUB 3/4 TPF 3PMC	-	■		
10	Internal	3	15.875	15.875	4.76	5.0	4	10-1120	API RD 10TPI TUB INT	C-1001-96	■		
10	External	1	15.875	15.875	4.76	4.4	3	10-1133-2	API RD 10TPI TUB EXT 2	C-1001-4	■		
5	External	1	15.875	15.875	4.76	2.1	3	5-1102	API BUTTRESS 5TPI 1/16 EXT	C-1004-4	■		
5	External	1	25.0	15.875	5.0	2.0	5	5-5102	API BUTTRESS 5 TPI 1/16 EXT,	C-5003-4	■	■	■
5	Internal	3	15.875	15.875	4.76	2.5	3	5-1113	API BUTTRESS 5TPI 1/16 INT,	C-1018-96	■		
5	Internal	3	25.0	15.875	5.0	1.964	5	5-5112-C	API BUTTRESS 5TPI 1/16 INT	C-5003-96	■	■	
5	Internal	3	25.0	15.875	5.0	2.5	5	5-5108	API BUTTRESS 5TPI 1/16 INT	C-5003-96	■		
5	Internal	2	15.875	15.875	4.76	13.375	3	5-1134	API BUTT 5TPI CAS 1/16 INTPUL	C-1018-96	■		
5	Internal	2	25.0	15.875	5.0	22.5	5	5-5110	API BUTT 5TPI 1/16 INTPULLING	C-5003-96	■		
5	External	1	20.0	15.692	4.76	4.84	3	5-4131-1	API BUTTRESS 1/16 5TPI EXT 1	C-4001-4	■		
5	External	1	20.0	15.875	4.76	2.3	4	5-4131-2	API BUTTRESS 1/16 5TPI EXT 2	C-4001-4	■		
5	External	1	17.0	14.57	4.76	5.552	3	5-3105-1	API BUTTRESS 5TPI 1/16 EXT 1	C-3901-1	■		
5	External	1	17.0	14.825	4.76	3.858	3	5-3105-2	API BUTTRESS 5TPI 1/16 EXT 2	C-3901-2	■		
5	External	1	17.0	14.98	4.76	2.165	3	5-3105-3	API BUTTRESS 5TPI 1/16 EXT 3	C-3901-3	■		

Стружколомы

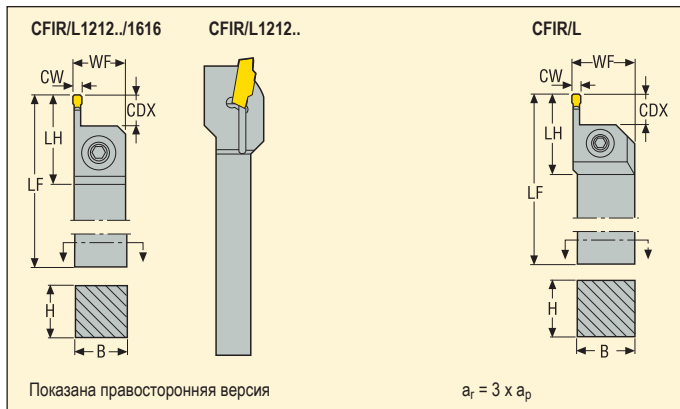


Дизайн	Обозначение	Размеры в мм		
		INSL	W1	S
1	C-1001	15,7	11,5	3,97
2	C-1001-4	15,7	11,5	3,97
3	C-1001-96	15,7	11,5	3,97
1	C-1002	15,7	11,5	3,97
2	C-1002-4	15,7	11,5	3,97
3	C-1002-96	15,7	11,5	3,97
1	C-1003	15,7	11,5	3,97
1	C-1004	15,7	11,5	3,97
2	C-1004-4	15,7	11,5	3,97
3	C-1004-96	15,7	11,5	3,97
2	C-1005-4	15,7	11,5	3,97
3	C-1005-96	15,7	11,5	3,97
2	C-1006-4	15,7	11,5	3,97
1	C-1009	15,7	11,5	3,97
1	C-1009-4	15,7	11,5	3,97
3	C-1009-96	15,7	11,5	3,97
1	C-1010	15,7	11,5	3,97
2	C-1010-4	15,7	11,5	3,97
3	C-1010-96	15,7	11,5	3,97
3	C-1013-96	15,7	11,5	3,97
1	C-1018	15,7	11,5	3,97
3	C-1018-96	15,7	11,5	3,97
3	C-1021-96	15,7	11,5	3,97
4	C-1022	15,7	11,5	3,18
5	C-1023	15,7	11,5	3,18
4	C-1024	15,7	11,5	3,97
5	C-1025	15,7	11,5	3,97
4	C-1032	15,7	11,5	3,18
5	C-1033	15,7	11,5	3,18
4	C-1034	15,7	11,5	3,18
5	C-1035	15,7	11,5	3,18
3	C-1601-96	15,7	12,5	3,97
2	C-1604-4	15,7	12,5	3,97
4	C-1X37-I-145	15,7	14,5	3,18
5	C-1X38-I-145	15,7	14,5	3,18
4	C-1X39-I-145	15,7	14,5	3,18
5	C-1X40-I-145	15,7	14,5	3,18
4	C-1X41-I-145	15,7	14,5	3,18
5	C-1X42-I-145	15,7	14,5	3,18
4	C-9001-I	12,6	11,5	3,18
7	C-3901-1	16,9	13,9	4,47
7	C-3901-2	16,9	14,0	4,47
7	C-3901-3	16,9	14,2	4,47
2	C-4001-4	19,8	11,5	3,97
2	C-4003-4	19,8	11,5	3,97
2	C-5001-4	24,8	11,5	3,97
3	C-5001-96	24,8	11,5	3,97
2	C-5002-4	24,8	11,5	3,97
3	C-5002-96	24,8	11,5	3,97
1	C-5003	24,8	11,5	3,97
2	C-5003-4	24,8	11,5	3,97
3	C-5003-96	24,8	11,5	3,97
1	C-5005	24,8	11,5	3,0

Держатели для пластин LCGN



• Номенклатуру пластин см. на стр. 128-129



Применение	Обозначение	Размеры в мм						KG	
		H	B	LF	WF	LH	CDX		
	CFIR1212M03	12,0	12,0	150,0	12,0	31,0	9,0	0,2	LC..1603..
	CFIR1616H03	16,0	16,0	100,0	16,0	28,0	9,0	0,2	LC..1603..
	CFIR2020K03	20,0	20,0	125,0	21,5	28,0	9,0	0,4	LC..1603..
	CFIR2525M03	25,0	25,0	150,0	26,5	28,0	9,0	0,7	LC..1603..
	CFIR3225P03	32,0	25,0	170,0	26,5	28,0	9,0	1,0	LC..1603..
	CFIL1212M03	12,0	12,0	150,0	12,0	31,0	9,0	0,2	LC..1603..
	CFIL1616H03	16,0	16,0	100,0	16,0	28,0	9,0	0,2	LC..1603..
	CFIL2020K03	20,0	20,0	125,0	21,5	28,0	9,0	0,4	LC..1603..
	CFIL2525M03	25,0	25,0	150,0	26,5	28,0	9,0	0,7	LC..1603..
	CFIL3225P03	32,0	25,0	170,0	26,5	28,0	9,0	1,0	LC..1603..

Комплектующие, Включено в комплект поставки

Для держателя	Винт прижима	Ключ прижима	Значение момента (Nm)
..1212M03	TCEI0409	3SMS795	2,5
..1616H03	TCEI0509	4SMS795	6,0
..2020K03	TCEI0513	4SMS795	6,0
..2525M03	TCEI0513	4SMS795	6,0
..3225P03	TCEI0513	4SMS795	6,0
..1212M03	TCEI0409	3SMS795	6,0

Пожалуйста, уточняйте наличие на складе и действующую цену

LCGN – Частичный профиль 55°

Допуски:
 IGL = $\pm 0,025$
 RE = $\pm 0,025$

Размер	Размеры в мм		
	IGL	S	RE
-A55	16,6	4,5	0,08
-G55	16,6	4,5	0,18

	Шаг		Обозначение пластины. Прав.	Сплавы			
	мм	ТPI		С покрытием			
				CP500	CP600	TK150	TGP25
0,5-1,5	48,0-16,0	LCGN1603-A55	■				
1,75-3,0	14,0-8,0	LCGN1603-G55	■				

Угол наклона спирали не должен превышать $\lambda + 2^\circ$

LCGN – Частичный профиль 60°

Допуски:
 IGL = $\pm 0,025$
 RE = $\pm 0,025$

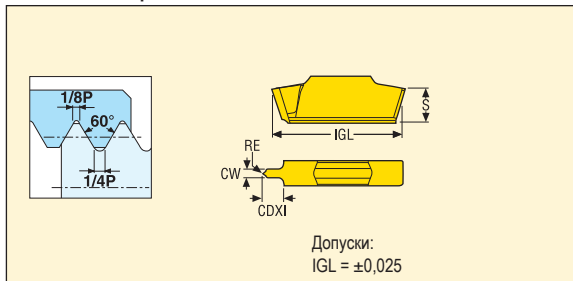
Размер	Размеры в мм		
	IGL	S	RE
-A60	16,6	4,5	0,08
-G60	16,6	4,5	0,18

	Шаг		Обозначение пластины. Прав.	Сплавы			
	мм	ТPI		С покрытием			
				CP500	CP600	TK150	TGP25
0,5-1,5	48,0-16,0	LCGN1603-A60	■				
1,75-3,0	14,0-8,0	LCGN1603-G60	■				

■ Изделие стандартного ассортимента
 Уточняйте действующую цену

Угол наклона спирали не должен превышать $\lambda + 2^\circ$

LCGN – ISO Метрическая



Размер	Размеры в мм				
	CW	IGL	S	CDX	RE
-E0.5	0,75	16,6	4,5	1,9	0,07
-E0.8	1,2	16,6	4,5	3,0	0,11
-E1.0	1,5	16,6	4,5	3,75	0,13
-E1.25	1,88	16,6	4,5	4,2	0,17
-E1.5	2,4	16,6	4,5	-	0,21

Шаг, мм	Обозначение пластины. Прав.	Примечание	Сплавы				
			С покрытием				
			CP500	CP600	TK150	TGP25	
0,50	LCGN1603-E0.5ISO	*	■				
0,80	LCGN1603-E0.8ISO	*	■				
1,00	LCGN1603-E1.0ISO	*	■				
1,25	LCGN1603-E1.25ISO	*	■				
1,50	LCGN1603-E1.5ISO	-	■				

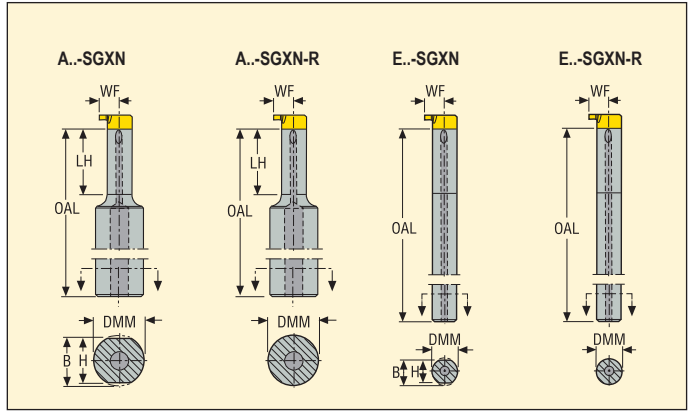
■ Изделие стандартного ассортимента
Уточняйте действующую цену

Угол наклона спирали не должен превышать λ +2°
*Необходима модификация держателей

Держатели для пластин LCEX



• Номенклатуру пластин см. на стр. 131-135



Показана правосторонняя версия

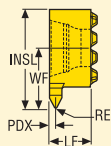
Применение	Обозначение	Размеры в мм							KG		
		DMM	H	B	LF	WF	LH	DCINN			
	A12G-SGXN08-20	12,0	11,0	11,5	16,5	4,8	16,5	8,0	0,1	LCEX08..	
	A12G-SGXN08-20-R	12,0	–	–	16,5	4,8	16,5	8,0	0,1	LCEX08..	
	A16H-SGXN11-25	16,0	15,0	15,5	21,0	6,7	21,0	11,0	0,2	LCEX11..	
	A16H-SGXN11-25-R	16,0	–	–	21,0	6,7	21,0	11,0	0,2	LCEX11..	
	E06G-SGXN08	6,0	5,5	5,75	36,0	4,8	–	8,0	0,1	LCEX08..	
	E06G-SGXN08-R	6,0	–	–	36,0	4,8	–	8,0	0,1	LCEX08..	
	E08H-SGXN11	8,0	7,3	7,65	48,0	6,7	–	11,0	0,1	LCEX11..	
	E08H-SGXN11-R	8,0	–	–	48,0	6,7	–	11,0	0,1	LCEX11..	

Комплектуемые, Включено в комплект поставки

Для держателя	Ключ	Винт
A12G..-	T08P-2	C02506-T08P
A16H..	T10P-2	C03509-T10P
E06G..	T08P-2	C02506-T08P
E08H..	T10P-2	C03509-T10P

Пожалуйста, уточняйте наличие на складе и действующую цену

Нарезание резьб – Частичный профиль 60°



Размер	Размеры в мм		
	WF	INSL	LF
8	4,78	7,78	3,3
11	6,7	10,7	4,0

..R



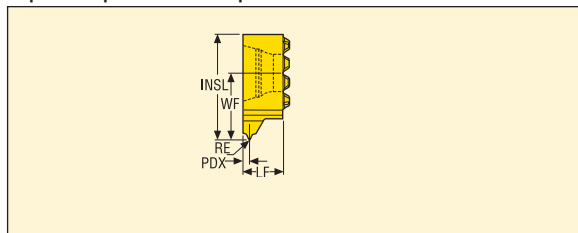
..L



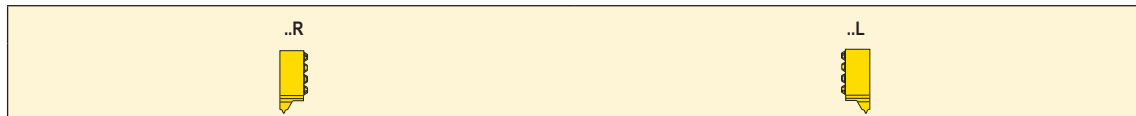
Шаг		Размеры в мм		Обозначение	Сплавы					
					С покрытием			Без покрытия		
мм	ТPI	PDX	RE		CP200	CP300	CP500	H15		
0,5-0,75	48,0-36,0	0,48	0,03	LCEX0804-A60R			■			
0,5-0,75	48,0-36,0	0,48	0,03	LCEX0804-A60L			■			
0,75-1,25	36,0-20,0	0,73	0,07	LCEX0804-AG60R			■			
0,75-1,25	36,0-20,0	0,73	0,07	LCEX0804-AG60L			■			
1,25-1,75	20,0-16,0	0,98	0,12	LCEX0804-G60R			■			
1,25-1,75	20,0-16,0	0,98	0,12	LCEX0804-G60L			■			
0,5-0,75	48,0-36,0	0,48	0,03	LCEX1105-A60R			■			
0,5-0,75	48,0-36,0	0,48	0,03	LCEX1105-A60L			■			
0,75-1,25	36,0-20,0	0,73	0,07	LCEX1105-AG60R			■			
0,75-1,25	36,0-20,0	0,73	0,07	LCEX1105-AG60L			■			
1,25-1,75	16,0-20,0	0,98	0,12	LCEX1105-G60R			■			
1,25-1,75	20,0-16,0	0,98	0,12	LCEX1105-G60L			■			

■ Изделие стандартного ассортимента
 Уточняйте действующую цену

Нарезание резьб – ISO Метрическая



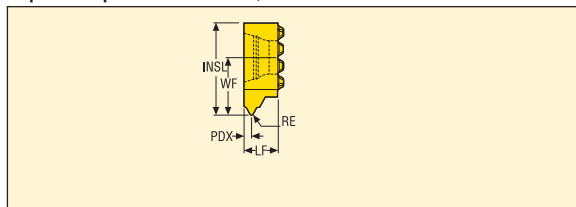
Размер	Размеры в мм		
	WF	INSL	LF
11	6,7	10,7	4,0



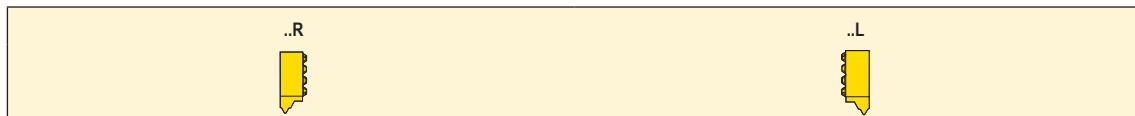
Шаг		Размеры в мм		Обозначение	Сплавы					
мм	TPI	PDX	RE		С покрытием			Без покрытия		
					CP200	CP300	CP500	H15		
1,0	-	0,6	0,07	LCEX1105-1.0ISOR			■			
1,0	-	0,6	0,07	LCEX1105-1.0ISOL			■			
1,5	-	0,85	0,12	LCEX1105-1.5ISOR			■			
1,5	-	0,8	0,12	LCEX1105-1.5ISOL			■			
2,0	-	1,1	0,17	LCEX1105-2.0ISOR			■			
2,0	-	1,1	0,17	LCEX1105-2.0ISOL			■			
2,5	-	1,35	0,18	LCEX1105-2.5ISOR			■			
2,5	-	1,35	0,18	LCEX1105-2.5ISOL			■			
3,0	-	1,6	0,21	LCEX1105-3.0ISOR			■			
3,0	-	1,6	0,21	LCEX1105-3.0ISOL			■			

■ Изделие стандартного ассортимента
 Уточняйте действующую цену

Нарезание резьб – Whitworth, BSW

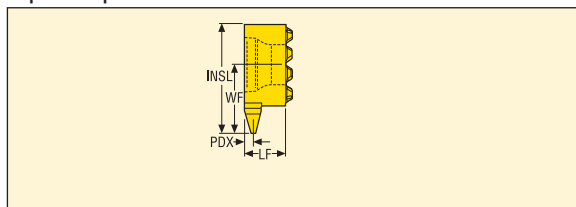


Размер	Размеры в мм		
	WF	INSL	LF
11	6,7	10,7	4,0

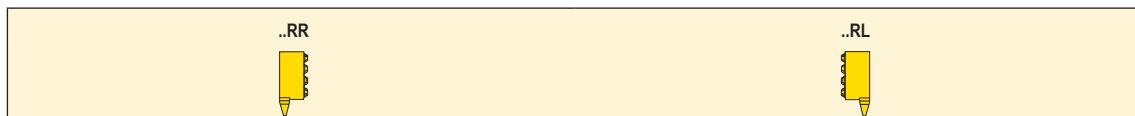


Шаг		Размеры в мм		Обозначение	Сплавы						
мм	TPI	PDX	RE		С покрытием			Без покрытия			
					CP200	CP300	CP500	H15			
–	19,0	0,77	0,15	LCEX1105-19WR			■				
–	19,0	0,77	0,15	LCEX1105-19WL			■				
–	14,0	1,0	0,24	LCEX1105-14WR			■				
–	14,0	1,0	0,24	LCEX1105-14WL			■				

Нарезание резьб – TR-DIN103



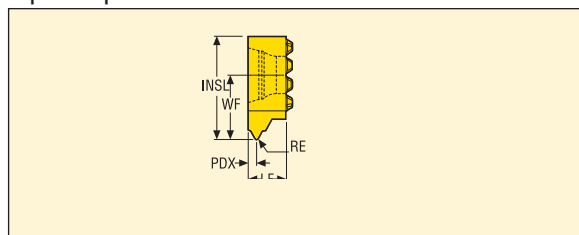
Размер	Размеры в мм		
	WF	INSL	LF
11	6,7	10,7	4,0



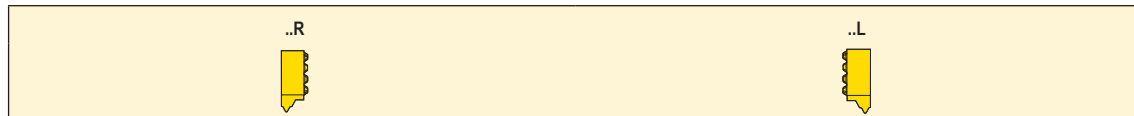
Шаг		Размеры в мм		Обозначение	Сплавы						
мм	TPI	PDX	RE		С покрытием			Без покрытия			
					CP200	CP300	CP500	H15			
1,5	–	0,8		LCEX1105-1.5TRR			■				
1,5	–	0,8		LCEX1105-1.5TRL			■				
2,0	–	1,1		LCEX1105-2.0TRR			■				
2,0	–	1,1		LCEX1105-2.0TRL			■				
3,0	–	1,6		LCEX1105-3.0TRR			■				
3,0	–	1,6		LCEX1105-3.0TRL			■				

■ Изделие стандартного ассортимента
Уточняйте действующую цену

Нарезание резьб – UN



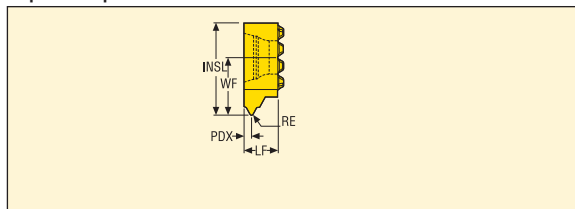
Размер	Размеры в мм		
	WF	INSL	LF
8	4,78	7,78	3,3



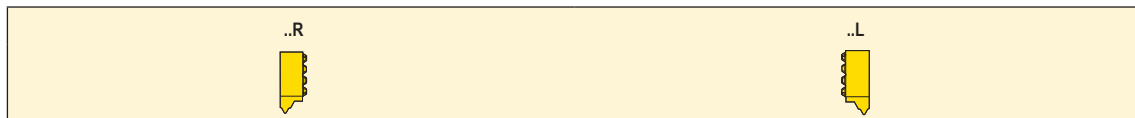
Шаг		Размеры в мм		Обозначение	Сплавы					
мм	TPI	PDX	RE		С покрытием			Без покрытия		
					CP200	CP300	CP500	H15		
–	32,0	0,5	0,04	LCEX0804-32UNR			■			
–	32,0	0,5	0,04	LCEX0804-32UNL			■			
–	24,0	0,6	0,07	LCEX0804-24UNR			■			
–	24,0	0,6	0,07	LCEX0804-24UNL			■			
–	20,0	0,7	0,09	LCEX0804-20UNR			■			
–	20,0	0,7	0,09	LCEX0804-20UNL			■			
–	16,0	0,9	0,13	LCEX0804-16UNR			■			
–	16,0	0,9	0,13	LCEX0804-16UNL			■			

■ Изделие стандартного ассортимента
Уточняйте действующую цену

Нарезание резьб – NPT

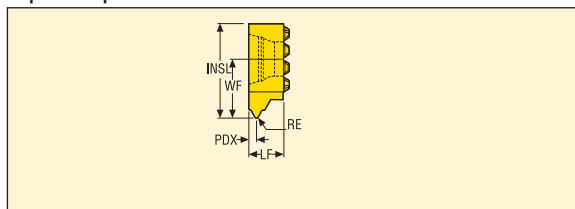


Размер	Размеры в мм		
	WF	INSL	LF
8	4,78	7,78	3,3

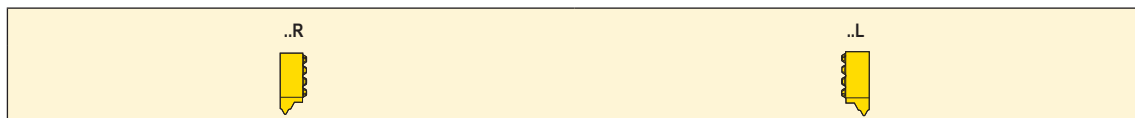


Шаг		Размеры в мм		Обозначение	Сплавы						
мм	TPI	PDX	RE		С покрытием			Без покрытия			
					CP200	CP300	CP500	H15			
–	27,0	0,57	0,03	LCEX0804-27NPTR			■				
–	27,0	0,57	0,03	LCEX0804-27NPTL			■				

Нарезание резьб – NPTF



Размер	Размеры в мм		
	WF	INSL	LF
8	4,78	7,78	3,3



Шаг		Размеры в мм		Обозначение	Сплавы						
мм	TPI	PDX	RE		С покрытием			Без покрытия			
					CP200	CP300	CP500	H15			
–	27,0	0,57	0,04	LCEX0804-27NPTFR			■				
–	27,0	0,57	0,04	LCEX0804-27NPTFL			■				

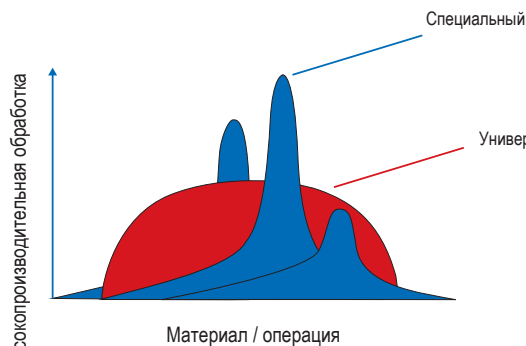
■ Изделие стандартного ассортимента
Уточняйте действующую цену

Диапазон продукции

Нарезание резьб	Диапазон \varnothing	Длина
<p>Threadmaster™</p>  <p>стр. 151-154</p>	<p>M1-M20</p>	<p>~ 1,5-2 x D</p>
<p>R396.18/19/20</p>  <p>стр. 155-157</p>	<p>14 ≤</p>	<p>~ 2 - 3,5 x D</p>
<p>Метчики Threadmaster™</p>  <p>стр. 168-269</p>	<p>M1-M64</p>	<p>~ 1,5-3,5 x D</p>

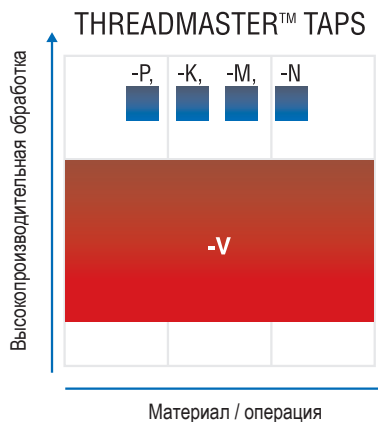
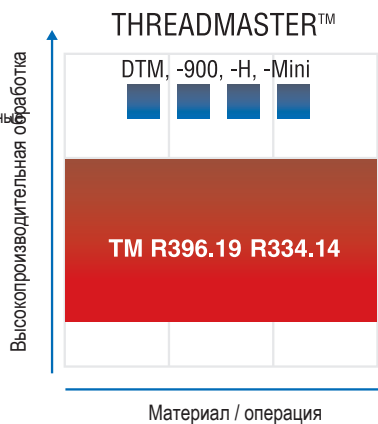
Резьбофрезы и метчики: сложные случаи – Выбор инструмента

Стратегия



Постоянные инвестиции в разработки новых материалов, покрытий и геометрий с улучшенными характеристиками резания помогают нам всегда соответствовать ожиданиям наших заказчиков. Наша стратегия - предоставление нашим заказчикам наиболее полного диапазона инструментов: от универсальных каталожных позиций до специального инструмента для особых применений.

Диапазон



Резьбофрезерование – подбор пластин, фрез и режимов резания

Цельные фрезы – Threadmaster™

1. Общая информация

Одну и ту же фрезу можно использовать для нарезания право- и левосторонних резьб. Метрическая и UN версии только для обработки внутренней резьбы. Остальной диапазон может использоваться для наружной и внутренней резьбы.

- Фрезы можно перетачивать.

2. Выбор диаметра фрезы

- Изучите страницы с программами Threadmaster
- Изучите столбцы с требуемым типом резьбы
- Выберите требуемый шаг
- При наличии вариантов обратите внимание на следующее:
 - Меньший диаметр фрезы позволяет обработать меньший диаметр резьбы (мин. диаметр резьбы приводится в обозначении).
 - Большой диаметр фрезы позволяет обработать более глубокую резьбу (макс. глубина обработки резьбы равна 2-кратному диаметру, D_c).

3. Подбор фрезы

- TM: Основной выбор
- TM...-900: Для сталей и нержавеющей сталей с прочностью на растяжение $> 900 \text{ Н/мм}^2$
- TM...-H: Для упрочненных сталей с твердостью 45-60 HRC
- DTM: Сверление, нарезание резьбы и обработка фаски одним инструментом. Рекомендуется для алюминия и чугуна

4. Выбор режимов резания

- Используйте таблицы, начиная со страницы 270 для определения класса материала заготовки в SMG (группа материалов Seco)
- Рекомендации по скорости резания указаны на странице режимов резания для Threadmaster
- Рекомендации по подаче на зуб (канавку) основаны на данных о режимах резания на странице Threadmaster
- Формулы для расчета режимов резания находятся на странице 141
- Для обеспечения оптимальных параметров и производительности используйте Seco Suggest <https://www.secotools.com/#dashboard/Suggest/Suggest> или Seco Threading Wizard <https://www.secotools.com/#dashboard/Portal/ThreadingWizard>.

5. Методы обработки

- Для создания шага необходимо использовать врезание по спирали под углом
- По часовой стрелке или против часовой стрелки в зависимости от типа резьбы, метода обработки (право- или левосторонняя), а также внутренней/внешней резьбы
- Рекомендуется выполнять ступенчатое фрезерование
- Рекомендуется обеспечить подачу СОЖ. Кроме операций нарезания резьбы в закаленных материалах
- Специальные рекомендации по обработке определенных материалов см. на странице режимов резания для Threadmaster

Рекомендации по подаче

Threadmaster™:

- Рекомендации по подаче для TM-M4X0.7ISO-6R1, кроме TM-Mini: эта рекомендация применима к TM-M1.0X0.25ISO-3R1-H и только в качестве начального значения
- Для обеспечения оптимальных параметров и производительности используйте Seco Suggest <https://www.secotools.com/#dashboard/Suggest/Suggest> или Seco Threading Wizard <https://www.secotools.com/#dashboard/Portal/ThreadingWizard>.
- Вся подача связана с центром фрезы, а не с периферией
- На входном витке уменьшите подачу на 50%. На выходном витке увеличьте подачу на 50%.
- На входном и выходном витке установите осевую подачу фрезы 15% от шага.
- Для простых сталей, низколегированных и ферритных, закаленных и отпущенных сталей, низко- и среднелегированных нержавеющей сталей и аустенитных чугунов оставьте 0,05 мм a_e для чистового прохода
- При обработке высокопрочных сталей, мартенситной нержавеющей стали, суперсплавов на основе никеля и титановых сплавов снимайте 2/3 от a_e на первом проходе и оставшуюся 1/3 на втором проходе
- При обработке упрочненных сталей снимайте 1/3 a_e на первом проходе, 1/3 a_e на втором проходе и оставшуюся 1/3 на третьем проходе
- При обработке резьб NPT и NPTF снимайте a_e полностью за один проход
- Рекомендуется обработка с СОЖ (кроме обработки упрочненных материалов с помощью -Н)
- Фрезы Metric и UN предназначены только для внутренних резьб.

TM-Mini:

- Левостороннее нарезание резьбы (M4)
- Рекомендуется давать заходную фаску.

DTM:

- Сверление за несколько проходов

Выбор фрезы, режущих пластин и режимов резания

1. Общая информация

- Ту же фрезу можно использовать для нарезания наружной и внутренней, правой и левой резьб.

2. Выбор диаметра фрезы

- Изучите страницы резьбонарезных фрез и выберите подходящий диаметр в таблице данных инструмента
- Размер пластины зависит от диаметра фрезы. Перед выбором диаметра фрезы проверьте доступную программу пластин для различных размеров
- Для фрезерования внутренней резьбы проверьте таблицу "минимального диаметра резьбы" перед выбором диаметра фрезы. Эта таблица показывает соотношение между диаметром фрезы и наименьшим диаметром обработки резьбы.

3. Выбор режущей пластины

- Просмотрите страницы с пластинами для фрезерования резьбы и выберите требуемый тип резьбы и подходящий размер для фрезы. Выберите сплавы F30M/CP500 для общей обработки.

4. Выбор режимов резания

Радиальная глубина резания

- Используйте формулы для расчета радиальной глубины (a_e). (См. рисунки)

Скорость подачи

- Разделите радиальную глубину резания на диаметр фрезы, чтобы получить истинный процент контакта фрезы ($a_e/D_c\%$). Используйте таблицу режимов резания для получения рекомендаций по подаче на зуб

Скорость резания

- Используйте таблицы, начиная со стр.270, для классификации материала заготовки по SMG
- Рекомендации по скорости резания (для контакта 10%) приведены в таблице базовой скорости резания в каталоге
- Максимальное число оборотов в минуту, которое запрещено превышать в целях безопасности, указано на каждой странице продукции
- Формулы для расчета режимов резания см. на стр. 141

5. Методы обработки

- Для создания шага необходимо использовать врезание по спирали под углом
- По часовой стрелке или против часовой стрелки в зависимости от типа резьбы, метода обработки (право- или левосторонняя), а также внутренней/внешней резьбы
- Рекомендуется выполнять ступенчатое фрезерование и обеспечить подачу СОЖ

Внутренняя

$D_i = D_o - 2h$

Резьба	h
ISO	0,60 x p
UN	0,60 x p
W	0,69 x p
BSPT	0,69 x p
NPT	0,78 x p

Величина радиальной подачи a_e :

$$a_e = \frac{D_o^2 - D_i^2}{4(D_o - D_c)}$$

p = шаг (мм)
h = глубина резьбы
D_c = Диам. фрезы мм
D_o = Наруж. диам. мм
D_i = Внутр. диам. мм

Наружная

$D_i = D_o - 2h$

Резьба	h
ISO	0,65 x p
UN	0,65 x p
W	0,69 x p
BSPT	0,69 x p
NPT	0,78 x p

Величина радиальной подачи a_e :

$$a_e = \frac{D_o^2 - D_i^2}{4(D_i + D_c)}$$

p = шаг (мм)
h = глубина резьбы
D_c = Диам. фрезы мм
D_o = Наруж. диам. мм
D_i = Внутр. диам. мм

Выбор фрезы, режущих пластин и режимов резания – Threading Wizard

Для оптимального подбора инструментов и параметров резания компания Seco Tools предлагает приложение Suggest, которое упрощает процесс поиска, программирования и расчета, а также приложение Threading Wizard, которое устраняет необходимость сложного программирования и вычислений. Оба приложения можно найти на сайте компании Seco Tools <https://www.secotools.com/#dashboard> в приложении Suggest <https://www.secotools.com/#dashboard/Suggest/Suggest> или Threading Wizard <https://www.secotools.com/#dashboard/Portal/ThreadingWizard>.

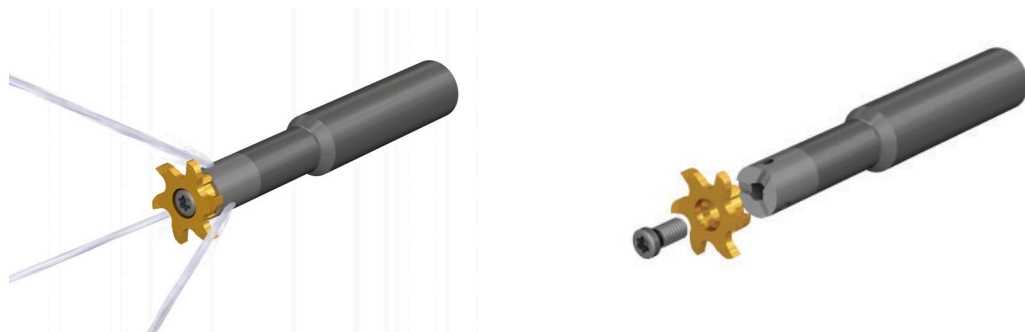


Частота вращения	$n = \frac{v_c \cdot 1000}{\pi \cdot D_c} \quad (\text{об./мин})$
Скорость резания	$v_c = \frac{n \cdot \pi \cdot D_c}{1000} \quad (\text{м/мин.})$
Подача	$v_f = n \cdot z_n \cdot f_z \quad (\text{мм/мин.})$
	$v_f = n \cdot z_c \cdot f_z \quad (\text{мм/мин.})$
Подача на оборот	$f = z_n \cdot f_z \quad (\text{мм/об.})$
	$f = z_c \cdot f_z \quad (\text{мм/об.})$

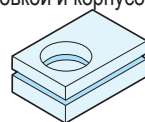
D_c	= Диаметр фрезы	мм
f	= Подача на оборот	мм/об.
f_z	= Подача на зуб	(мм/зуб)
z_c	= Эффективное число зубьев для расчета скорости подачи или подачи на оборот	
n	= Частота вращения	об/мин
v_c	= Скорость резания	м/мин
v_f	= Подача	мм/мин
z_n	= Число зубьев	

Дисковая фреза 335.14

Дисковые фрезы со сменными режущими головками с диаметром от 9.7 мм



- Широкий диапазон режущих головок и хвостовиков для всех Ваших операций фрезерования с дисковыми фрезами, такими как винтовая интерполяция или обработка пазов.
- Прочное и надежное соединение между головкой и корпусом.
- Покрывает все типы материалов с универсальной геометрией M и сплавом F32M.

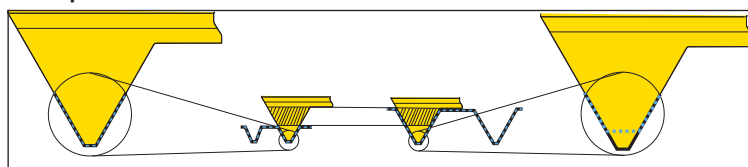


Нарезание резьб: Диаметр от 11,7 до 27,7 мм для метрических резьб неполного профиля 1-6 мм и резьб Витворта с шагом от 19 до 11 витков/дюйм и резьб UN с шагом от 24 до 6 витков/дюйм.



На изображении приведен пример применения с аналогичным инструментом.

Шаги резьб –



Фактическая форма

Стандартная форма

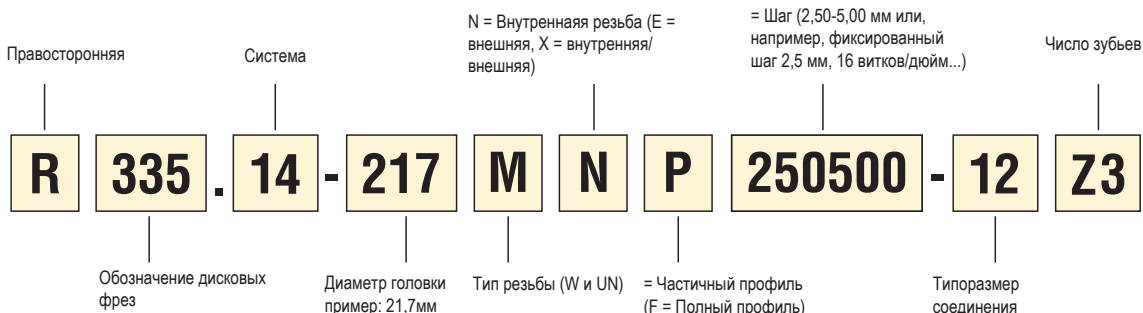
Фрезерование резьбы методом винтовой интерполяции может негативно повлиять на качество профиля полученной резьбы при использовании пластины для нарезания неполного профиля. Это важно иметь в виду при подборе инструмента. Необходимо выбрать инструмент достаточно малого диаметра, чтобы иметь возможность обрабатывать резьбу в отверстиях. Также необходимо иметь в виду шаг резьбы.

Пластины с неполным профилем для метрических резьб ISO являются универсальными. То есть при помощи одной пластины можно обрабатывать резьбы с разным шагом. Пластина разработана таким образом, чтобы иметь возможность обрабатывать резьбу даже с самым мелким шагом (TPN); что позволяет обрабатывать и резьбы с большим шагом.

Указанный максимальный шаг резьбы (TPX) - это максимальное значение шага резьбы, который допускается обрабатывать: Результатом будет лишь немногим большая глубина резьбы. Обычно большая глубина резьбы допускается, но в некоторых случаях имеются исключения.

В таблице ниже указаны максимальные диаметры инструмента для обработки резьб разного размера с разным шагом:

Резьба ISO, частичный профиль											
Шаг	M12	M16	M20	M24	M27	M30	M36	M42	M48	M56	M60
1	10	14	18	22	25	28	34	40	45	53	57
1,5	8	12	16	20	24	26	32	37	43	51	55
2	7	10	14	18	22	24	30	35	40	48	52
2,5	6	8	12	16	20	22	28	32	37	45	48
3		6	10	14	18	20	26	30	36	43	47
3,5			12	16	18	24	29	35	42	46	46
4						22	27	32	39	43	43
4,5							24	30	37	40	40
5							22	27	34	37	37
5,5							20	25	31	35	35
6							19	23	29	32	32



Threadmaster™ Режимы резания

SMG	TM		TM-900		TM-H		TM-MINI	
	f_z	v_c	f_z	v_c	f_z	v_c	f_z	v_c
P1	0,010	145	—	—	—	—	—	—
P2	0,010	140	—	—	—	—	—	—
P3	0,0095	120	0,0042	120	—	—	—	—
P4	0,0095	105	0,0040	105	—	—	—	—
P5	0,0090	100	0,0040	100	—	—	—	—
P6	0,0090	115	0,0040	115	—	—	—	—
P7	0,0090	110	0,0040	110	—	—	—	—
P8	0,0095	100	0,0042	100	—	—	—	—
P11	0,0090	105	0,0040	105	—	—	—	—
P12	0,0060	60	0,0028	60	—	—	—	—
M1	0,010	100	0,0044	100	—	—	—	—
M2	0,0090	80	0,0040	80	—	—	—	—
M3	0,0075	60	0,0032	60	—	—	—	—
M4	0,0065	47	0,0028	47	—	—	—	—
M5	0,0065	39	0,0028	39	—	—	—	—
K1	0,010	145	0,0044	100	—	—	—	—
K2	0,0090	125	0,0040	90	—	—	—	—
K3	0,0090	105	0,0040	75	—	—	—	—
K4	0,0090	100	0,0040	70	—	—	—	—
K5	0,0080	60	0,0036	43	—	—	—	—
K6	0,0090	90	0,0040	65	—	—	—	—
K7	0,0080	80	0,0036	55	—	—	—	—
N1	0,013	395	0,0055	335	—	—	—	—
N2	0,013	255	0,0055	215	—	—	—	—
N3	0,013	170	0,0055	145	—	—	—	—
N11	0,013	225	0,0055	195	—	—	—	—
S1	0,0065	50	0,0028	20	—	—	—	—
S2	0,0065	41	0,0028	15	—	—	—	—
S3	0,0060	20	0,0026	10	—	—	—	—
S11	0,0075	105	0,0032	40	—	—	—	—
S12	0,0075	80	0,0032	31	—	—	—	—
S13	0,0065	65	0,0028	24	—	—	—	—
H3	—	—	—	—	0,0017	19	0,0026	11
H5	—	—	—	—	0,0026	36	0,0040	21
H7	—	—	—	—	0,0017	19	0,0026	11
H8	—	—	—	—	0,0020	36	0,0030	21
H11	—	—	—	—	0,0026	45	0,0040	26
H12	—	—	—	—	0,0020	41	0,0030	24
H21	—	—	—	—	0,0020	36	0,0030	21
H31	—	—	—	—	—	—	—	—

SMG = Группа материалов Seco

f_z = мм/зуб

v_c = м/мин

Для всех режимов резания приведены начальные значения

Drilling Threadmaster™ Режимы резания, резьбофрезерование

SMG	DTM	
	f_z	v_c
K1	0,0065	175
K2	0,0060	155
K3	0,0060	130
K4	0,0060	125
K5	0,0055	75
K6	0,0060	110
K7	0,0055	95
N1	0,0085	400
N2	0,0085	255
N3	0,0085	170
N11	0,0085	225

Drilling Threadmaster™ Режимы резания, сверление

SMG	f						v_c
	Ø3.01-5.0	Ø5.01-7.0	Ø7.01-9.0	Ø9.01-11.0	Ø11.01-13.0	Ø13.01-15.0	
K1	0,12	0,15	0,18	0,19	0,22	0,24	170
K2	0,11	0,13	0,16	0,17	0,20	0,22	150
K3	0,11	0,13	0,16	0,17	0,20	0,22	125
K4	0,11	0,13	0,16	0,17	0,20	0,22	120
K5	0,095	0,12	0,14	0,16	0,18	0,20	70
K6	0,11	0,13	0,16	0,17	0,20	0,22	105
K7	0,095	0,12	0,14	0,16	0,18	0,20	90
N1	0,15	0,19	0,22	0,24	0,28	0,32	390
N2	0,15	0,19	0,22	0,24	0,28	0,32	250
N3	0,15	0,19	0,22	0,24	0,28	0,32	165
N11	0,15	0,19	0,22	0,24	0,28	0,32	220

SMG = Группа материалов Seco

f_z = мм/зуб

f = мм/об

v_c = м/мин

Для всех режимов резания приведены начальные значения

Резьбофрезерование 396.18/19/20 Режимы резания

SMG	CP500		F30M		H15	
	f_z	v_c	f_z	v_c	f_z	v_c
P1	0,050	390	0,050	390	—	—
P2	0,050	375	0,050	375	—	—
P3	0,048	325	0,048	325	—	—
P4	0,048	285	0,048	285	—	—
P5	0,046	275	0,046	275	—	—
P6	0,046	305	0,046	305	—	—
P7	0,046	290	0,046	290	—	—
P8	0,048	275	0,048	275	—	—
P11	0,046	280	0,046	280	—	—
P12	0,032	165	0,032	165	—	—
M1	0,050	285	0,050	285	—	—
M2	0,046	230	0,046	230	—	—
M3	0,038	175	0,038	175	—	—
M4	0,032	130	0,032	130	—	—
M5	0,032	110	0,032	110	—	—
K1	0,050	300	0,050	300	0,040	270
K2	0,046	260	0,046	260	0,036	235
K3	0,046	220	0,046	220	0,036	200
K4	0,046	210	0,046	210	0,036	190
K5	0,042	125	0,042	125	0,034	115
K6	0,046	185	0,046	185	0,036	170
K7	0,042	160	0,042	160	0,034	145
N1	0,065	1375	0,065	1375	0,050	1375
N2	0,065	890	0,065	890	0,050	890
N3	0,065	590	0,065	590	0,050	590
N11	0,065	780	0,065	780	—	—

SMG = Группа материалов Seco

f_z = мм/зуб

v_c = м/мин (для фрез -065AM, -079AM и -080AM используйте 0,75 v_c)

Для всех режимов резания приведены начальные значения

Все значения по подаче рассчитываются относительно центра фрезы.

Подача, связанная с центром фрезы

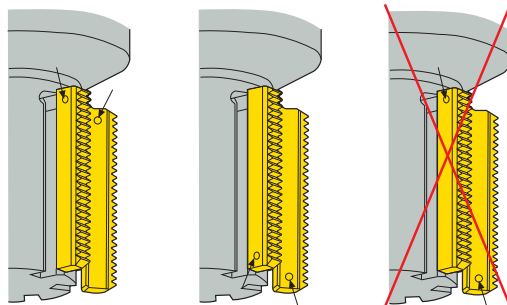
При расчете подачи и подачи на зуб от средней толщины стружки с использованием круговой интерполяции или врезания по спирали подача и подача на зуб всегда связаны с центром, а не с периферией фрезы.

Допуск на обрабатываемой детали.

Допуск на диаметр резьбы 6H при использовании фрезы более чем с одним зубом. При использовании одной режущей пластины допуск составляет 4H.

Если используется многозубая фреза с одной пластиной, в другие гнезда пластины следует установить имитаторы для стабилизации фрезы во время обработки.

Поскольку все режущие пластины серии 396.19 являются двусторонними, для обеспечения наиболее точных допусков важно, чтобы все режущие пластины были установлены в одном и том же положении. Это необходимо выполнить, поставив идентификационные точки в одинаковых местах. См. рисунок напротив.



Скорость резания Резьбофрезерование 335.14 – Метрические

SMG	R335.14_THREAD	
	f_z	v_c
P1	0,070	275
P2	0,070	270
P3	0,070	230
P4	0,065	205
P5	0,065	195
P6	0,065	220
P7	0,065	205
P8	0,070	195
P11	0,065	200
P12	0,044	120
M1	0,070	215
M2	0,065	175
M3	0,055	130
M4	0,046	100
M5	0,046	85
K1	0,070	210
K2	0,065	185
K3	0,065	155
K4	0,065	150
K5	0,060	90
K6	0,065	130
K7	0,060	115
N1	0,090	970
N2	0,090	620
N3	0,090	415
N11	0,090	475
S1	0,046	50
S2	0,046	41
S3	0,042	35
S11	0,055	65
S12	0,055	50
S13	0,046	39
H5	0,044	43
H8	0,034	45
H11	0,044	60
H12	0,034	55
H21	0,034	45

SMG = Группа материалов Seco

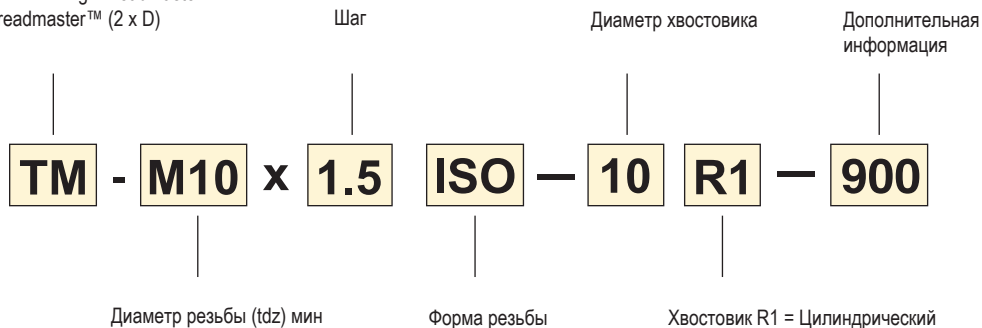
f_z = мм/зуб

v_c = м/мин

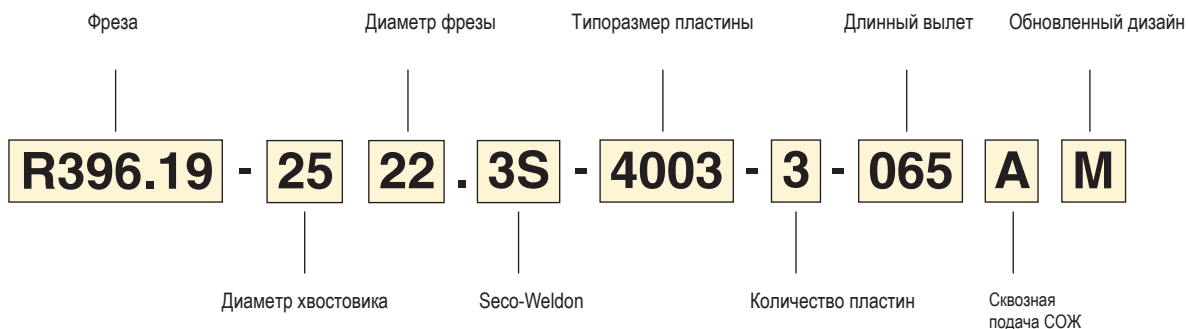
Приведенные значения являются ориентировочными

Токарная обработка - Обозначения

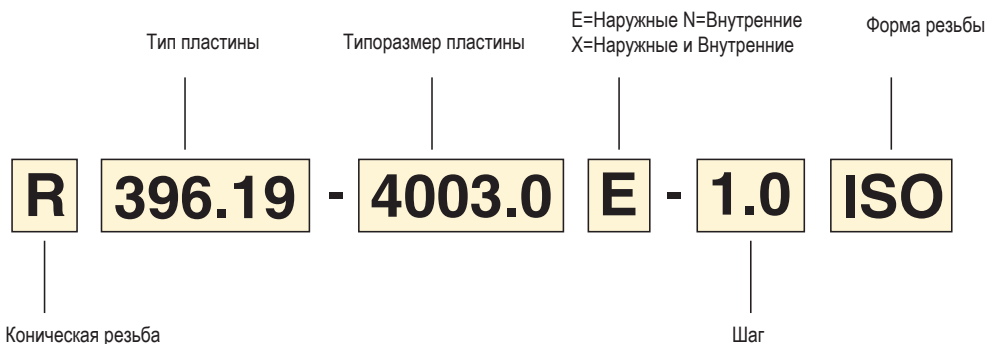
DTM = Drilling Threadmaster™ TM = Threadmaster™ (2 x D)



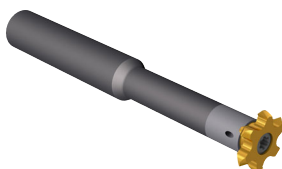
R396.18/19/20 – Обозначение



Пластина 396.19/20 – Обозначение

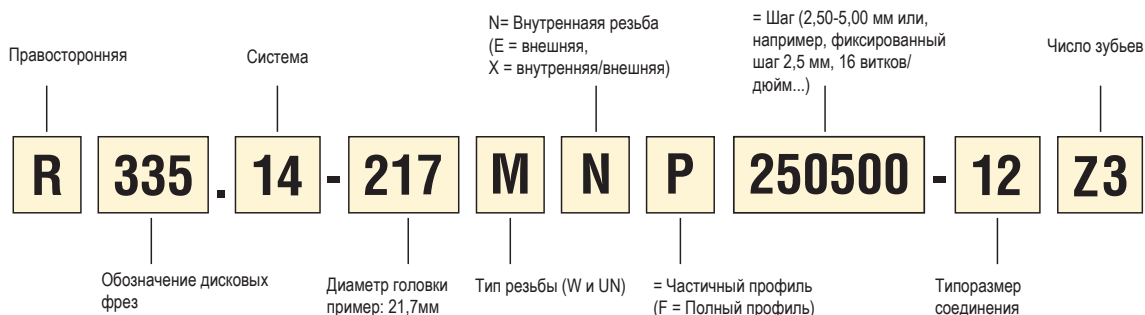


Дисковая фреза 335.14



2 типа хвостовиков: цилиндрический из стали и твердого сплава, либо цанговый патрон ER

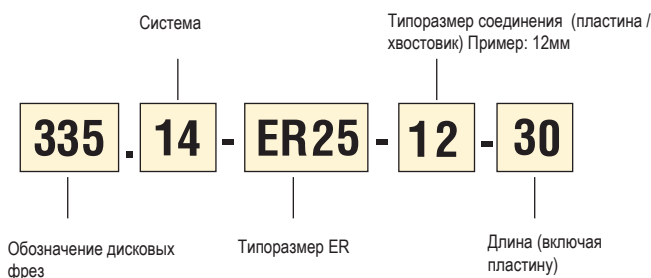
Обозначения резбовых пластин




Обозначения - Цилиндрический хвостовик



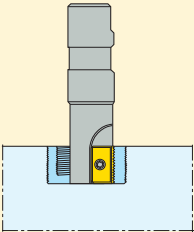
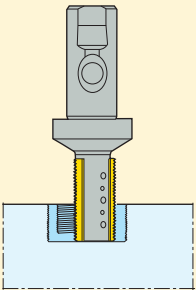

Обозначения цанговых патронов



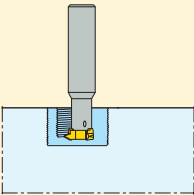
Обзор применений – Цельные твердосплавные фрезы

<p>Threadmaster™</p>  <p>TM - Размер резьбы M1-M20 Монолитные резьбофрезы</p> <p>стр. 151 - 154</p>	
--	--

Обзор применений – Фрезы с пластинами

<p>396,18</p>  <p>Ø 12 мм (396.18)</p> <p>Резьбонарезные фрезы со смен. пластинами</p> <p>стр. 155</p>	<p>396,19</p>  <p>Ø 17-58 мм (396.19)</p> <p>Резьбонарезные фрезы со смен. пластинами</p> <p>стр. 155-156</p>	<p>396,20</p>  <p>Ø 63 мм (396.20)</p> <p>Резьбонарезные фрезы со смен. пластинами</p> <p>стр. 157</p>
--	---	---

Обзор применений – Фрезы со сменными головками

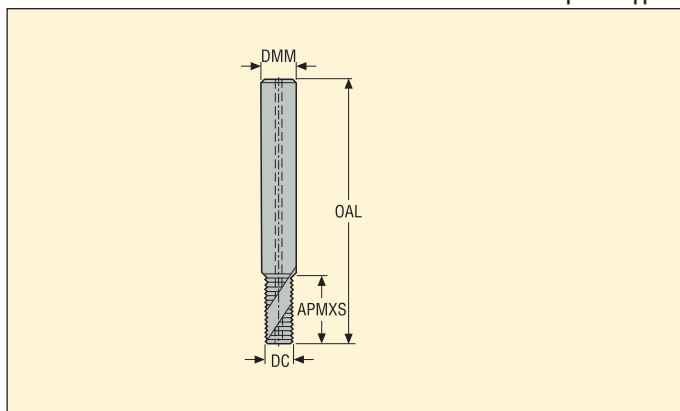
<p>335,14</p>  <p>Ø11,7–27,7 мм</p> <p>Резьбофрезы со сменными режущими головками</p> <p>стр. 163-164</p>	
--	--

Threadmaster™

Монолитные резбобфрезы



- По режимам обработки см. стр. 144
- TM; 2 x D
- Угол фаски STA = 45°



Профиль резьбы	Обозначение	TDZ	Сквозная подача СОЖ	Шаг		Размеры в мм				NOF
				TPX	TPIX	DC	DMM	OAL	APMXS	
Метрич. крупн. Для внутренних резб треннрезьб	TM-M4X0.7ISO-6R1	M4		0,7	–	3,15	6,0	49,0	8,0	3
	TM-M4X0.7ISO-6R1-900	M4		0,7	–	3,15	6,0	49,0	8,0	3
	TM-M4X0.7ISO-6R1-H	M4		0,7	–	3,15	6,0	46,0	6,3	4
	TM-M5X0.8ISO-6R1	M5		0,8	–	3,95	6,0	49,0	10,0	3
	TM-M5X0.8ISO-6R1-900	M5		0,8	–	3,95	6,0	49,0	10,0	3
	TM-M5X0.8ISO-6R1-H	M5		0,8	–	3,95	6,0	47,0	7,2	4
	TM-M6X1.0ISO-6R1	M6		1,0	–	4,7	6,0	55,0	12,5	3
	TM-M6X1.0ISO-6R1-900	M6		1,0	–	4,7	6,0	55,0	12,5	3
	TM-M6X1.0ISO-6R1-H	M6		1,0	–	4,7	6,0	52,0	8,5	4
	TM-M8X1.25ISO-8R1	M8	■	1,25	–	6,2	8,0	62,0	16,9	3
	TM-M8X1.25ISO-8R1-900	M8	■	1,25	–	6,2	8,0	62,0	16,9	3
	TM-M8X1.25ISO-8R1-H	M8		1,25	–	6,2	8,0	57,0	12,5	4
	TM-M10X1.5ISO-10R1	M10	■	1,5	–	7,8	10,0	74,0	20,3	3
	TM-M10X1.5ISO-10R1-900	M10	■	1,5	–	7,8	10,0	74,0	20,3	3
	TM-M10X1.5ISO-10R1-H	M10		1,5	–	7,8	10,0	66,0	15,0	5
	TM-M12X1.75ISO-12R1	M12	■	1,75	–	9,4	12,0	79,0	25,4	3
	TM-M12X1.75ISO-12R1-900	M12	■	1,75	–	9,4	12,0	79,0	25,4	3
	TM-M12X1.75ISO-12R1-H	M12		1,75	–	9,4	12,0	76,0	17,5	5
	TM-M14X2.0ISO-14R1	M14	■	2,0	–	10,9	14,0	89,0	29,0	4
TM-M14X2.0ISO-14R1-900	M14	■	2,0	–	10,9	14,0	89,0	29,0	4	
TM-M20X2.5ISO-20R1	M20	■	2,5	–	15,83	20,0	108,0	40,0	4	
Метрич. мелкая Для внутренних резб	TM-MF4X0.5ISO-6R1	M4		0,5	–	3,15	6,0	49,0	8,3	3
	TM-MF5X0.5ISO-6R1	M5		0,5	–	3,95	6,0	49,0	10,3	3
	TM-MF6X0.75ISO-6R1	M6		0,75	–	4,7	6,0	55,0	12,4	3
	TM-MF10X1.0ISO-10R1	M10	■	1,0	–	7,8	10,0	74,0	20,5	3
	TM-MF12X1.5ISO-12R1	M12	■	1,5	–	9,4	12,0	79,0	24,8	3
	TM-MF12X1.5ISO-12R1-900	M12	■	1,5	–	9,4	12,0	79,0	24,8	3
	TM-MF12X1.5ISO-12R1-H	M12		1,5	–	9,4	12,0	76,0	17,9	5
	TM-MF14X1.5ISO-14R1-H	M14		1,5	–	10,92	14,0	82,0	21,4	5
TM-MF16X1.5ISO-16R1-H	M16		1,5	–	12,82	16,0	94,0	23,9	5	
UNC Для внутренних резб	TM-NR.10X24UNC-6R1	No.10		–	24,0	3,7	6,0	49,0	10,1	3
	TM-1/4X20UNC-6R1	1/4		–	20,0	4,7	6,0	55,0	14,6	3
	TM-5/16X18UNC-8R1	5/16	■	–	18,0	6,2	8,0	62,0	16,2	3
	TM-3/8X16UNC-10R1	3/8	■	–	16,0	7,35	10,0	74,0	19,8	3
	TM-7/16X14UNC-12R1	7/16	■	–	14,0	8,55	12,0	79,0	22,7	3
	TM-1/2X13UNC-12R1	1/2	■	–	13,0	9,4	12,0	79,0	26,4	3
	TM-9/16X12UNC-14R1	9/16	■	–	12,0	10,9	14,0	89,0	30,7	4

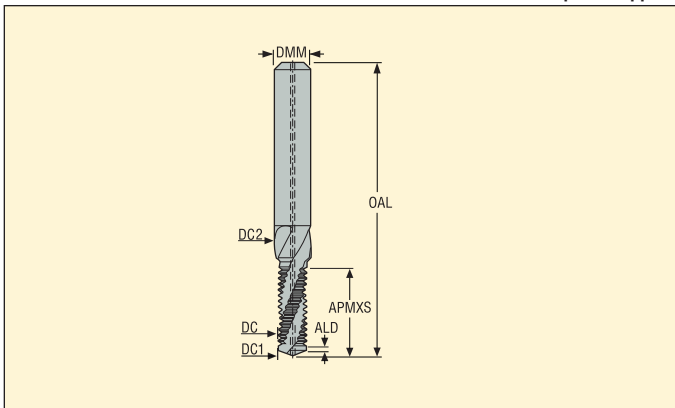
Пожалуйста, уточняйте наличие на складе и действующую цену.

Drilling Threadmaster™

Монолитные резбобфрезы



- По режимам обработки см. стр. 145
- DTM; 2 x D
- Угол фаски STA = 45°
- Угол вершины SIG = 140°



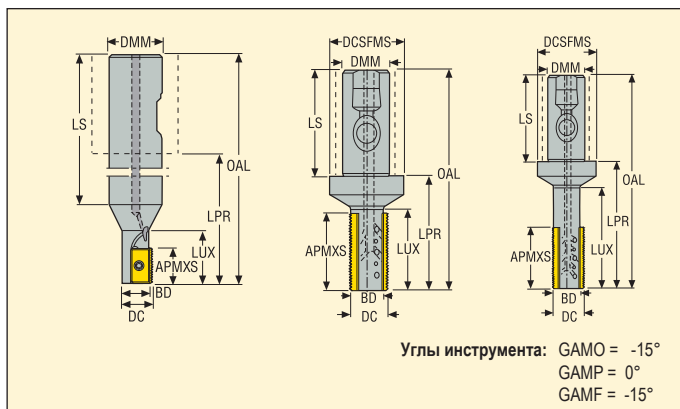
Профиль резьбы	Обозначение	TDZ	Сквозная подача СОЖ	Шар		Размеры в мм							NOF
				TPX	TPIX	ALD	DC	DC1	DC2	DMM	OAL	APMXS	
Метрич. крупн.	DTM-M4X0.7ISO-6R1	M4	■	0,7	-	0,7	3,24	3,3	4,3	6,0	49,0	9,42	2
	DTM-M5X0.8ISO-6R1	M5	■	0,8	-	0,8	4,1	4,2	5,3	6,0	55,0	11,65	2
	DTM-M6X1.0ISO-8R1	M6	■	1,0	-	1,0	4,85	5,0	6,3	8,0	62,0	14,49	2
	DTM-M8X1.25ISO-10R1	M8	■	1,25	-	1,2	6,45	6,75	8,3	10,0	74,0	18,17	2
	DTM-M10X1.5ISO-12R1	M10	■	1,5	-	1,5	8,08	8,5	10,3	12,0	79,0	23,37	2
	DTM-M12X1.75ISO-14R1	M12	■	1,75	-	1,5	9,74	10,25	12,3	14,0	89,0	27,06	2
	DTM-M14X2.0ISO-16R1	M14	■	2,0	-	1,5	11,36	12,0	14,3	16,0	102,0	32,77	2
DTM-M16X2.0ISO-18R1	M16	■	2,0	-	1,5	13,28	14,0	16,3	18,0	102,0	37,12	2	
Метрич. мелкая	DTM-MF8X1.0ISO-10R1	M8	■	1,0	-	1,0	6,79	7,0	8,3	10,0	74,0	18,8	2
	DTM-MF10X1.0ISO-12R1	M10	■	1,0	-	1,5	8,75	9,0	10,3	12,0	79,0	23,18	2
	DTM-MF12X1.5ISO-14R1	M12	■	1,5	-	1,5	10,06	10,5	12,3	14,0	89,0	28,19	2
UNC	DTM-1/4X20UNC-8R1	1/4	■	-	20,0	1,2	4,7	5,08	6,65	8,0	62,0	15,71	2
	DTM-5/16X18UNC-10R1	5/16	■	-	18,0	1,4	6,01	6,53	8,24	10,0	74,0	19,0	2
	DTM-3/8X16UNC-12R1	3/8	■	-	16,0	1,5	7,36	7,94	9,83	12,0	79,0	22,97	2
	DTM-1/2X13UNC-14R1	1/2	■	-	13,0	1,5	9,87	10,75	13,0	14,0	89,0	30,07	2
UNF	DTM-1/4X28UNF-8R1	1/4	■	-	28,0	0,9	5,17	5,44	6,65	8,0	62,0	15,16	2
	DTM-5/16X24UNF-10R1	5/16	■	-	24,0	1,1	6,51	6,88	8,24	10,0	74,0	18,83	2
	DTM-3/8X24UNF-12R1	3/8	■	-	24,0	1,1	8,07	8,47	9,83	12,0	79,0	21,2	2
	DTM-1/2X20UNF-14R1	1/2	■	-	20,0	1,3	10,88	11,43	13,0	14,0	89,0	28,19	2
BSP	DTM-1/8X28W-12R1	1/8	■	-	28,0	0,9	8,4	8,71	10,03	12,0	79,0	22,03	2
	DTM-1/4X19W-16R1	1/4	■	-	19,0	1,3	11,44	11,67	13,46	16,0	102,0	29,45	2

Пожалуйста, уточняйте наличие на складе и действующую цену.

R396.18/R396.19



- По режимам обработки см. стр. 146
- Информация по пластинам на стр. 159-161
- Мин. диаметр резьбы см. стр. 158



Обозначение	Размеры в мм												Тип крепления	Пластина
	DC	BD	DMM	DCS-FMS	OAL	LPR	LUX	LS	AP-MXS					
R396.18-2012.3-13A	12,0	10,0	20,0	—	105,0	38,0	20,0	67,0	13,0	1	0,2	30000	Weldon	13.MS
R396.19-2517.3S-4003-2AM	17,0	13,0	25,0	40,0	116,0	60,0	26,0	56,0	25,0	2	0,5	22400	Seco-Weldon	396.19-4003
R396.19-2522.3S-4003-3AM	22,0	17,6	25,0	40,0	116,0	60,0	43,0	56,0	40,0	3	0,4	20000	Seco-Weldon	396.19-4003
R396.19-2522.3S-4003-3-065AM	22,0	17,6	25,0	40,0	140,0	84,0	65,0	56,0	40,0	3	0,5	20000	Seco-Weldon	396.19-4003
R396.19-2525.3S-4005-2AM	25,0	19,0	25,0	40,0	116,0	60,0	43,0	56,0	40,0	2	0,4	13600	Seco-Weldon	396.19-4005
R396.19-2530.3S-4005-3AM	30,0	23,0	25,0	40,0	116,0	60,0	43,0	56,0	40,0	3	0,5	12000	Seco-Weldon	396.19-4005
R396.19-2530.3S-4005-3-080AM	30,0	22,2	25,0	40,0	154,0	98,0	80,0	56,0	40,0	3	0,6	12000	Seco-Weldon	396.19-4005
R396.19-3232.3S-4003-6AM	32,0	27,4	32,0	50,0	120,0	60,0	43,0	60,0	40,0	6	0,7	16800	Seco-Weldon	396.19-4003
R396.19-3232.3S-4003-3-079AM	32,0	27,4	32,0	50,0	156,0	96,0	79,57	60,0	40,0	3	0,9	20000	Seco-Weldon	396.19-4003
R396.19-3232.3S-4005-3-079AM	32,0	24,2	32,0	50,0	156,0	96,0	79,0	60,0	40,0	3	0,9	11200	Seco-Weldon	396.19-4005
R396.19-3236.3S-4005-6AM	36,0	28,2	32,0	50,0	120,0	60,0	42,0	60,0	40,0	6	0,7	11200	Seco-Weldon	396.19-4005

Мин. диаметр резьбы см. стр. 158

Внимание! R396.19-2525.3S-4005-2AM Максимальный шаг 4,5 ISO/6 TPI.

Комплектующие, Включено в комплект поставки

Для держателя	Винт	Ключ	Зажимной винт
R396.18	C02506-T07P	—	—
R396.19	—	T09P-2	P6SS4X4-T09P

Пожалуйста, уточните наличие на складе и действующую цену

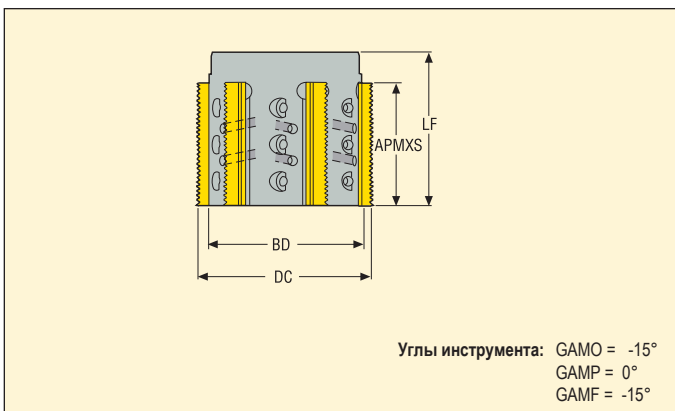
Внимание! При фрезеровании резьбы меньших диаметров, чем указано для определенной комбинации шаг/фреза, образуется неправильная по форме резьба.

*Динамометрический ключ T00-07P09, T00-09P20

R396.19



- По режимам обработки см. стр. 146
- Информация по пластинам на стр. 159-161
- Мин. диаметр резьбы см. стр. 158



Обозначение	Размеры в мм							Пластина
	DC	BD	LF	APMXS				
R396.19-0058-4003-6AM	58,0	53,0	50,0	40,0	6	0,7	8600	396.19-4003
R396.19-0058-4005-6AM	58,0	50,0	50,0	40,0	6	0,6	8600	396.19-4005

Мин. диаметр резьбы см. стр. 158

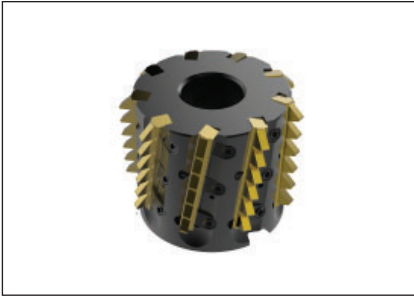
Комплектующие, Включено в комплект поставки

Для держателя	Ключ	Зажимной винт	Винт оправки
...6AM	T09P-2	P6SS4X4-T09P	MC6S12X40

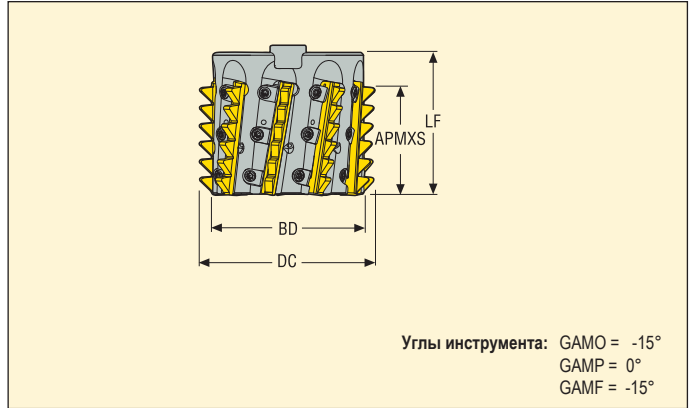
Пожалуйста, уточняйте наличие на складе и действующую цену

*Значения момента 2 Нм. Динамометрический ключ, T00-09P20.

R396.20



- По режимам обработки см. стр. 146
- Информация по пластинам на стр. 162
- Мин. диаметр резьбы см. стр. 158



Обозначение	Размеры в мм							Пластина
	DC	BD	LF	APMXS				
R396.20-02.478-4005-9AW	63,0	53,5	50,0	40,0	9	0,6	8600	396.20-4005

Мин. диаметр резьбы см. стр. 158

Комплектующие, Включено в комплект поставки

Для держателя	Клиновй зажим, винт	Клиновй зажим	Ключ (с Т-образной ручкой)	Ключ	Винт оправки
R396.20	 LD4012-T08P	 CW0405M	 DOUBLE-T	 H4B-T08P	 UC6S1/2UNFX1-1/2

Пожалуйста, уточните наличие на складе и действующую цену
*Значения момента 2 Нм. Динамометрический ключ, T00-09P20.

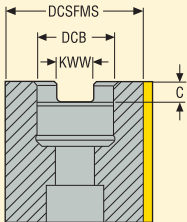
R396.18/R396.19/R396.20

Мин. диаметр резьбы (главный диаметр), для различных комбинаций шагов и фрез

Для фрезы	Шаг мм Витков/дюйм										
	1 24	1,5 16	2 12	2,5 10	3 8	3,5 7	4 6	4,5	5 5	5,5	6 4
R396.18-2012.3-13A	14	15	16	–	–	–	–	–	–	–	–
R396.19-2517.3S-4003-2AM	19	20	21	22	24	–	–	–	–	–	–
R396.19-2522.3S-4003-3AM	24	25	26	27	27	–	–	–	–	–	–
R396.19-2522.3S-4003-3-065AM	24	25	26	27	27	–	–	–	–	–	–
R396.19-3232.3S-4003-6AM	34	35	36	39	40	–	–	–	–	–	–
R396.19-2525.3S-4005-2AM	–	–	–	–	30	33	35	37	–	–	–
R396.19-2530.3S-4005-3AM	–	–	–	–	38	40	42	44	45	47	48
R396.19-2530.3S-4005-3-080AM	–	–	–	–	38	40	42	44	45	47	48
R396.19-3236.3S-4005-6AM	–	–	–	–	43	45	47	47	48	50	53
R396.19-0058-4003-6AM	62	63	65	66	67	–	–	–	–	–	–
R396.19-0058-4005-6AM	–	–	–	–	67	69	70	71	72	73	74
R396.19-3232.3S-4003-3-079AM	34	35	36	39	40	–	–	–	–	–	–
R396.19-3232.3S-4005-3-079AM	–	–	–	–	39	41	43	45	46	48	49
R396.20-02.478-4005-9AW	–	–	–	–	80	–	84	–	–	–	89

Внимание! При фрезеровании резьбы меньших диаметров, чем указано для определенной комбинации шаг/фреза, образуется неправильная по форме резьба.

Монтажные размеры

	Для фрезы	Размеры в мм				Для оправки
		DCB	DCSFMS	KWW	C	
	R396.19-0058-4005-6AM	27,0	50,0	12,4	7,0	27
	R396.19-0058-4003-6AM	27,0	53,0	12,4	7,0	27
	R396.20-02.478-4005-9AW	25,4	53,5	9,7	5,7	25,4

13NMS/XMS

Допуски:
 INSL = $\pm 0,012$ мм
 HC = $\pm 0,012$ мм
 S = $\pm 0,025$ мм

Размер	Размеры в мм	
	INSL	S
13	13,0	2,5

13NMS/XMS

Пластины	Обозначение	Сплавы					
		CP500					
Для внутренних резьб	13NMS1.0ISO	■					
	13NMS1.5ISO	■					
	13NMS2.0ISO	■					
	13NMS24UN	■					
	13NMS20UN	■					
	13NMS16UN	■					
Для внутренних и наружных резьб	13XMS19W	■					
	13XMS14W	■					

■ Изделие стандартного ассортимента
 Уточняйте действующую цену.

396.19-4003

Допуски:
 INSL = $\pm 0,007$ мм
 HC = $\pm 0,012$ мм
 S = $\pm 0,05$ мм

Размер	Размеры в мм	
	INSL	S
4003	40,0	3,5

396.19-4003

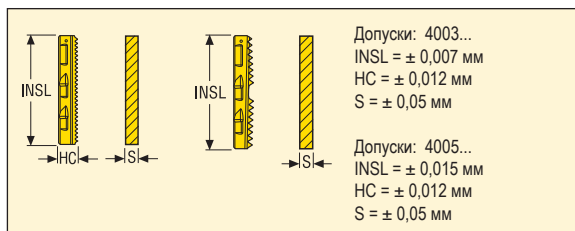


Пластины	Обозначение	Сплавы					
		F30M	H15				
Для наружныхрезьб	396.19-4003.0E1.0ISO	■					
	396.19-4003.0E1.5ISO	■					
	396.19-4003.0E2.0ISO	■					
	396.19-4003.0E18UN	■					
	396.19-4003.0E16UN	■					
	396.19-4003.0E14UN	■					
	396.19-4003.0E12UN	■					
Для внутренних резьб	396.19-4003.0N1.0ISO	■	■				
	396.19-4003.0N1.5ISO	■	■				
	396.19-4003.0N2.0ISO	■	■				
	396.19-4003.0N2.5ISO	■					
	396.19-4003.0N3.0ISO	■					
	396.19-4003.0N20UN	■					
	396.19-4003.0N18UN	■					
	396.19-4003.0N16UN	■	■				
	396.19-4003.0N14UN	■	■				
	396.19-4003.0N12UN	■	■				
	396.19-4003.0N10UN	■					
	396.19-4003.0N9UN	■					
	396.19-4003.0N8UN	■					
Для внутренних и наружныхрезьб	396.19-4003.0X16W	■					
	396.19-4003.0X14W	■					
	396.19-4003.0X12W	■					
	396.19-4003.0X11W	■					

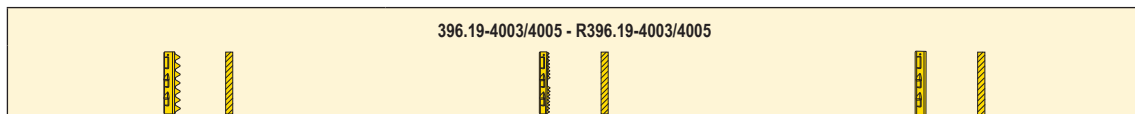
■ Изделие стандартного ассортимента

Уточняйте действующую цену.

396.19-4003/4005



Размер	Размеры в мм	
	INSL	S
4003	40,0	3,5
4005	40,0	4,85



Пластины	Обозначение	Сплавы				
		F30M	H15			
Для внутренних резьб	396.19-4005.0N3.5ISO	■				
	396.19-4005.0N4.0ISO	■				
	396.19-4005.0N4.5ISO	■				
	396.19-4005.0N5.0ISO	■				
	396.19-4005.0N5.5ISO	■				
	396.19-4005.0N6.0ISO	■				
	396.19-4005.0N7UN	■				
	396.19-4005.0N6UN	■				
	396.19-4005.0N5UN	■				
	396.19-4005.0N4.5UN	■				
396.19-4005.0N4UN	■					
Для внутренних наружных резьб	396.19-4005.0X8W	■				
	R396.19-4003.0X14NPT	■				
	R396.19-4003.0X11.5NPT	■				
	R396.19-4005.0X8NPT	■				
	R396.19-4003.0X14NPTF	■				
	R396.19-4003.0X11.5NPTF	■				
	R396.19-4003.0X14BSPT	■				
	R396.19-4003.0X11BSPT	■				
Нережущий имитатор	396.19-4003XX		■			
	396.19-4005XX		■			

■ Изделие стандартного ассортимента
 Уточните действующую цену.

396.20-4005

Допуски:
 INSL = ± 0,007 мм
 HC = ± 0,012 мм
 S = ± 0,05 мм

Размер	Размеры в мм	
	INSL	S
4005..ACME	40,0	4,90
4005..BUT	40,0	4,85

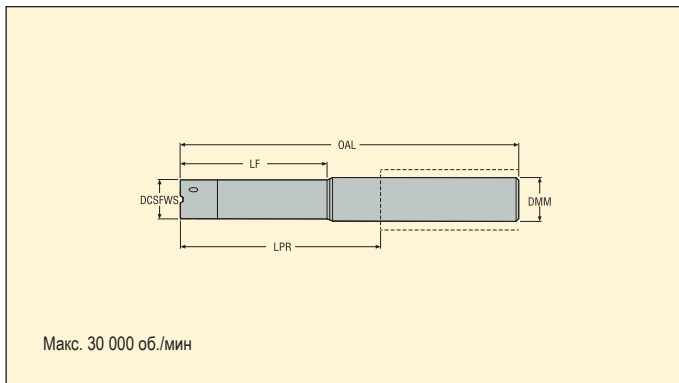
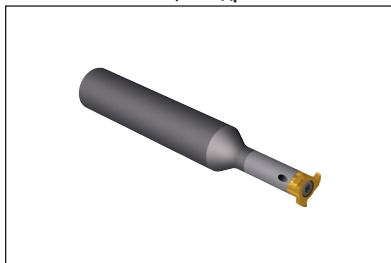
396.20



Пластины	Обозначение	Сплавы				
		F30M				
Для внутренних резьб	396.20-4005.0N3ACME	■				
	396.20-4005.0N4ACME	■				
	396.20-4005.0N8ACME	■				
	396.20-4005.0N4BUT	■				

■ Изделие стандартного ассортимента
 Уточняйте действующую цену.

Хвостовик 335.14 - Цилиндрический



- Режимы резания см. на стр. 147
- Техническое руководство см. на стр. 143
- -E = Твердосплавный хвостовик с допуском DMM = h6
- Стальной хвостовик: DMM допуск = g6

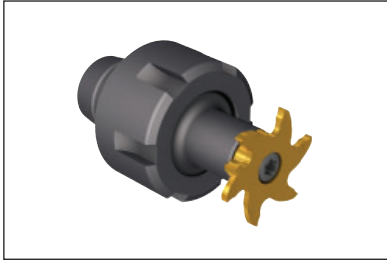
Обозначение	Размеры в мм							Пластина
	DCSFWS	DMM	LF	OAL	LPR			
335.14-1006.0-015-060	6,0	10,0	11,5	56,5	16,5	-	0,1	R335.14...06Z..
335.14-1206.0-021-080-E	6,0	12,0	17,5	76,5	31,5	✓	0,1	R335.14...06Z..
335.14-1206.0-030-090-E	6,0	12,0	26,5	86,5	41,5	✓	0,1	R335.14...06Z..
335.14-1206.0-042-100-E	6,0	12,0	38,5	96,5	51,5	✓	0,1	R335.14...06Z..
335.14-1008.0-017-060	8,0	10,0	12,5	55,5	15,5	-	0,1	R335.14...08Z..
335.14-1208.0-029-095-E	8,0	12,0	24,5	90,5	45,5	✓	0,2	R335.14...08Z..
335.14-1208.0-042-110-E	8,0	12,0	37,5	105,5	60,5	✓	0,2	R335.14...08Z..
335.14-1208.0-056-120-E	8,0	12,0	51,5	115,5	70,5	✓	0,2	R335.14...08Z..
335.14-1609.0-018-080	9,0	16,0	12,2	74,2	26,2	✓	0,1	R335.14...09Z..
335.14-1609.0-032-100-E	9,0	16,0	26,2	94,2	46,2	✓	0,2	R335.14...09Z..
335.14-1609.0-045-110-E	9,0	16,0	39,2	104,2	56,2	✓	0,2	R335.14...09Z..
335.14-1609.0-064-130-E	9,0	16,0	58,2	124,2	76,2	✓	0,3	R335.14...09Z..
335.14-1612.0-024-080	12,0	16,0	18,3	74,3	26,3	✓	0,1	R335.14...12Z..
335.14-1612.0-042-100-E	12,0	16,0	36,3	94,3	46,3	✓	0,2	R335.14...12Z..
335.14-1612.0-060-130-E	12,0	16,0	54,3	124,3	76,3	✓	0,3	R335.14...12Z..
335.14-1612.0-085-160-E	12,0	16,0	76,3	154,3	106,3	✓	0,3	R335.14...12Z..
335.14-1614.0-042-100-E	14,3	16,0	35,5	93,5	45,5	✓	0,3	R335.14...14Z..
335.14-1614.0-060-130-E	14,3	16,0	53,5	123,5	75,5	✓	0,3	R335.14...14Z..
335.14-1614.0-085-160-E	14,3	16,0	78,5	153,5	105,5	✓	0,4	R335.14...14Z..
335.14-2014.0-036-100	14,0	20,0	29,2	93,5	43,5	✓	0,2	R335.14...14Z..

Комплектующие, Включено в комплект поставки

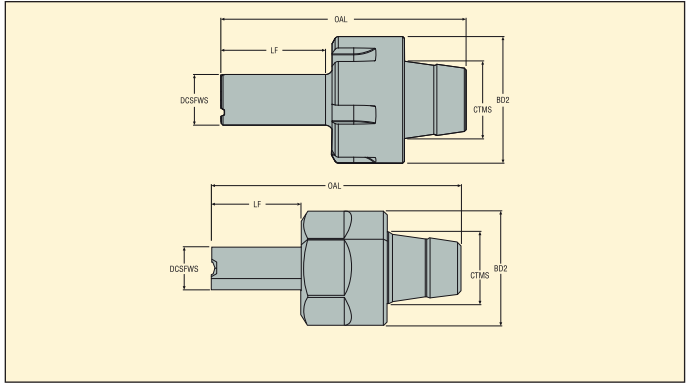
Для фрезы	Ключ (с Т-образной ручкой)	Винт	Ключ
335.14-...06	DOUBLE-T	C92608-T08P	H4B-T08P
335.14-...08	DOUBLE-T	C93510-T10P	H4B-T10P
335.14-...09	DOUBLE-T	C94012-T15P	H4B-T15P
335.14-...12/14	DOUBLE-T	C95012-T20P	H6B-T20P

Пожалуйста, уточняйте наличие на складе и действующую цену

335.14 Хвостовик с цангой ER



- Режимы резания см. на стр. 147
- Техническое руководство см. на стр. 143



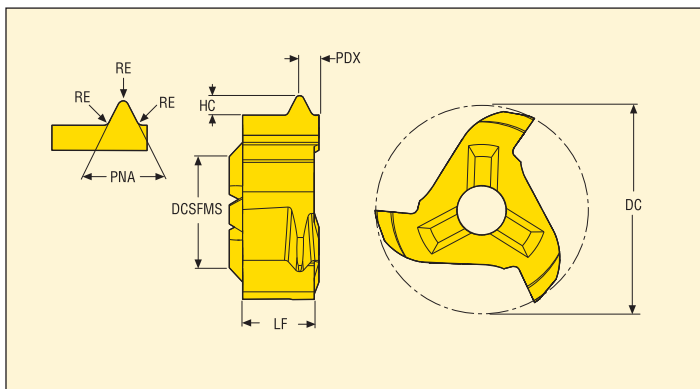
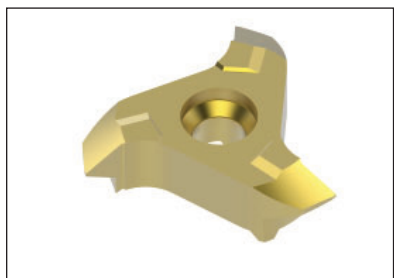
Обозначение	Размеры в мм							Пластина
	DCSFWS	BD2	LF	OAL	CTMS			
335.14-ER11-06-016	6,0	16,0	12,5	34,9	ER 11	–	0,1	R335.14...06Z...
335.14-ER11-08-016	8,0	16,0	11,5	33,8	ER 11	–	0,1	R335.14...08Z...
335.14-ER16-08-022	8,0	32,0	17,5	49,6	ER 16	–	0,2	R335.14...08Z...
335.14-ER11-09-022	9,0	16,0	16,2	38,5	ER 11	–	0,1	R335.14...09Z...
335.14-ER16-09-022	9,0	32,0	16,2	48,3	ER 16	–	0,2	R335.14...09Z...
335.14-ER25-09-022	9,0	35,0	16,2	55,3	ER 25	–	0,2	R335.14...09Z...
335.14-ER16-12-030	12,0	32,0	24,3	56,4	ER 16	–	0,2	R335.14...12Z...
335.14-ER25-12-030	12,0	35,0	24,3	63,4	ER 25	–	0,2	R335.14...12Z...
335.14-ER32-12-030	12,0	50,0	24,3	69,4	ER 32	–	0,4	R335.14...12Z...
335.14-ER25-14-019	14,0	35,0	12,5	52,3	ER 25	–	0,2	R335.14...14Z...
335.14-ER25-14-035	14,0	35,0	28,5	67,6	ER 25	–	0,2	R335.14...14Z...
335.14-ER32-14-019	14,0	50,0	12,5	58,3	ER 32	–	0,4	R335.14...14Z...
335.14-ER32-14-035	14,0	50,0	28,5	73,6	ER 32	–	0,4	R335.14...14Z...

Комплектующие, Включено в комплект поставки

Для фрезы	Ключ (с Т-образной ручкой)	Винт	Ключ
335.14-ER..-06	DOUBLE-T	C92608-T08P	H4B-T08P
335.14-ER..-08	DOUBLE-T	C93510-T10P	H4B-T10P
335.14-ER..-09	DOUBLE-T	C94012-T15P	H4B-T15P
335.14-ER..-12/14	DOUBLE-T	C95012-T20P	H6B-T20P

Пожалуйста, уточняйте наличие на складе и действующую цену

335.14 Пластины: Профиль резьбы Whitworth – Метрические

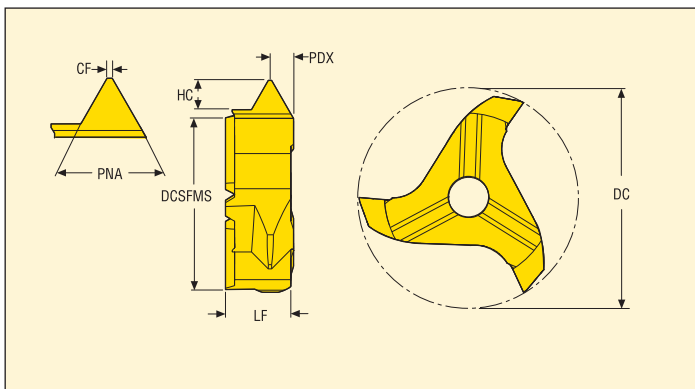
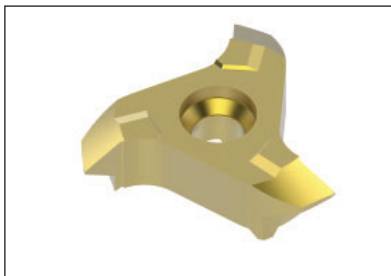


- Режимы резания см. на стр. 147
- Техническое руководство см. на стр. 143

Обозначение	Шар TPIX	Размеры в мм								ZEFP	Сплавы	
		DC	DCSFMS	HC	LF	PDX	PNA	RE	С покрытием			
									F32M			
R335.14-117WXF11.06Z3	11,0	11,7	6,0	1,48	3,6	1,6	55,0	0,31	3	■		
R335.14-117WXF14.06Z3	14,0	11,7	6,0	1,16	3,6	1,3	55,0	0,24	3	■		
R335.14-117WXF19.06Z3	19,0	11,7	6,0	0,86	3,6	1,1	55,0	0,18	3	■		
R335.14-157WXF14.08Z3	14,0	15,7	8,0	1,17	4,6	1,5	55,0	0,24	3	■		
R335.14-177WXF11.09Z3	11,0	17,7	9,0	1,48	5,85	1,45	55,0	0,31	3	■		
R335.14-177WXF14.09Z3	14,0	17,7	9,0	1,16	5,85	1,25	55,0	0,24	3	■		
R335.14-177WXF19.09Z3	19,0	17,7	9,0	0,856	5,85	0,95	55,0	0,18	3	■		

■ Изделие стандартного ассортимента
 Уточняйте действующую цену.

335.14 Пластины: Профиль резьбы Частичный Метрические – Метрические

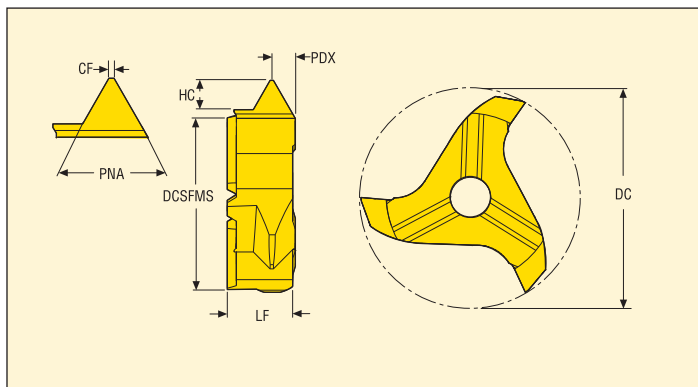
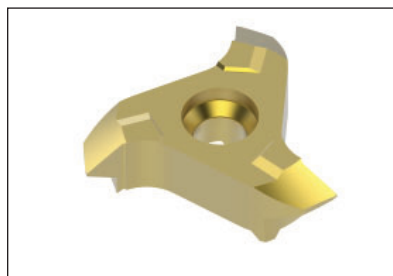


- Режимы резания см. на стр. 147
- Техническое руководство см. на стр. 143

Обозначение	Шаг		Размеры в мм							ZEFP	Сплавы		
	TPN	TPX	DC	DCSFMS	CF	HC	LF	PDX	PNA		С покрытием		
											F32M		
R335.14-117MNP100200.06Z3	1,0	2,0	11,7	6,0	0,13	1,25	3,6	0,8	60,0	3	■		
R335.14-117MNP200300.06Z3	2,0	3,0	11,7	6,0	0,25	1,78	3,6	1,2	60,0	3	■		
R335.14-157MNP150275.08Z3	1,5	2,75	15,7	8,0	0,19	1,67	4,6	1,1	60,0	3	■		
R335.14-157MNP250300.08Z3	2,5	3,0	15,7	8,0	0,31	1,78	4,6	1,2	60,0	3	■		
R335.14-177MNP100200.09Z3	1,0	2,0	17,7	9,0	0,12	1,19	5,85	1,15	60,0	3	■		
R335.14-177MNP150275.09Z3	1,5	2,75	17,7	9,0	0,19	1,62	5,85	1,25	60,0	3	■		
R335.14-177MNP200375.09Z3	2,0	3,75	17,7	9,0	0,25	2,22	5,85	1,65	60,0	3	■		
R335.14-177MNP300550.09Z3	3,0	5,5	17,7	9,0	0,38	3,25	5,85	2,25	60,0	3	■		
R335.14-217MNP100200.12Z3	1,0	2,0	21,7	12,0	0,12	1,19	5,85	1,25	60,0	3	■		
R335.14-217MNP200375.12Z3	2,0	3,75	21,7	12,0	0,25	2,22	5,85	1,65	60,0	3	■		
R335.14-217MNP250450.12Z3	2,5	4,5	21,7	12,0	0,25	2,7	5,85	2,15	60,0	3	■		
R335.14-217MNP350600.12Z3	3,5	6,0	21,7	12,0	0,44	3,84	5,85	2,65	60,0	3	■		
R335.14-277MNP250500.14Z3	2,5	5,0	27,7	14,0	0,37	2,93	6,6	2,6	60,0	3	■		
R335.14-277MNP400600.14Z3	4,0	6,0	27,7	14,0	0,5	4,6	6,6	3,0	60,0	3	■		

■ Изделие стандартного ассортимента
 Уточняйте действующую цену.

335.14 Пластины: Профиль резьбы UN – Метрические



- Режимы резания см. на стр. 147
- Техническое руководство см. на стр. 143

Обозначение	Шар	Размеры в мм							ZEFP	Сплавы	
	TPIX	DC	DCSFMS	HC	LF	PDX	PNA	CF		С покрытием	
										F32M	
R335.14-177UNNF10.09Z3	10,0	17,7	9,0	1,375	5,85	1,25	60,0	0,32	3	■	
R335.14-177UNNF11.09Z3	11,0	17,7	9,0	1,249	5,85	1,05	60,0	0,29	3	■	
R335.14-177UNNF12.09Z3	12,0	17,7	9,0	1,146	5,85	1,05	60,0	0,27	3	■	
R335.14-177UNNF14.09Z3	14,0	17,7	9,0	0,982	5,85	0,85	60,0	0,23	3	■	
R335.14-177UNNF16.09Z3	16,0	17,7	9,0	0,859	5,85	0,85	60,0	0,2	3	■	
R335.14-177UNNF18.09Z3	18,0	17,7	9,0	0,763	5,85	0,85	60,0	0,18	3	■	
R335.14-177UNNF20.09Z3	20,0	17,7	9,0	0,687	5,85	0,65	60,0	0,16	3	■	
R335.14-177UNNF24.09Z3	24,0	17,7	9,0	0,572	5,85	0,65	60,0	0,13	3	■	
R335.14-177UNNF6.09Z3	6,0	17,7	9,0	2,291	5,85	1,65	60,0	0,53	3	■	
R335.14-177UNNF8.09Z3	8,0	17,7	9,0	1,718	5,85	1,45	60,0	0,4	3	■	

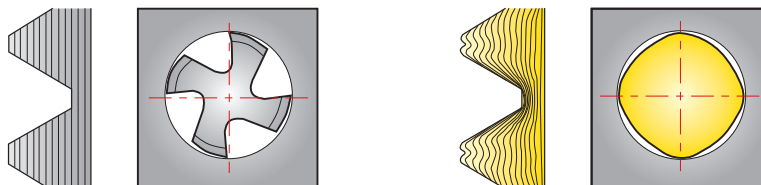
■ Изделие стандартного ассортимента
Уточняйте действующую цену.

Метчики: введение

Каковы Ваши требования к нарезанию резьбы?

Нарезание резьбы и накатка резьбы

Существуют два метода обработки резьбы: нарезание и накатка. В большинстве материалов применяется нарезание резьб, накатка же применяется в сталях, нержавеющей сталях и алюминии.



Сквозное отверстие, глухое отверстие

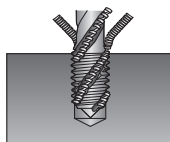
Метчики имеют разную форму. Это зависит от операции обработки (сквозное или глухое отверстие).



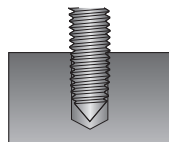
Размер отверстия

Для накатки и нарезания резьб требуются различные размеры отверстий.

Метчик
 $D = TD - PTH$



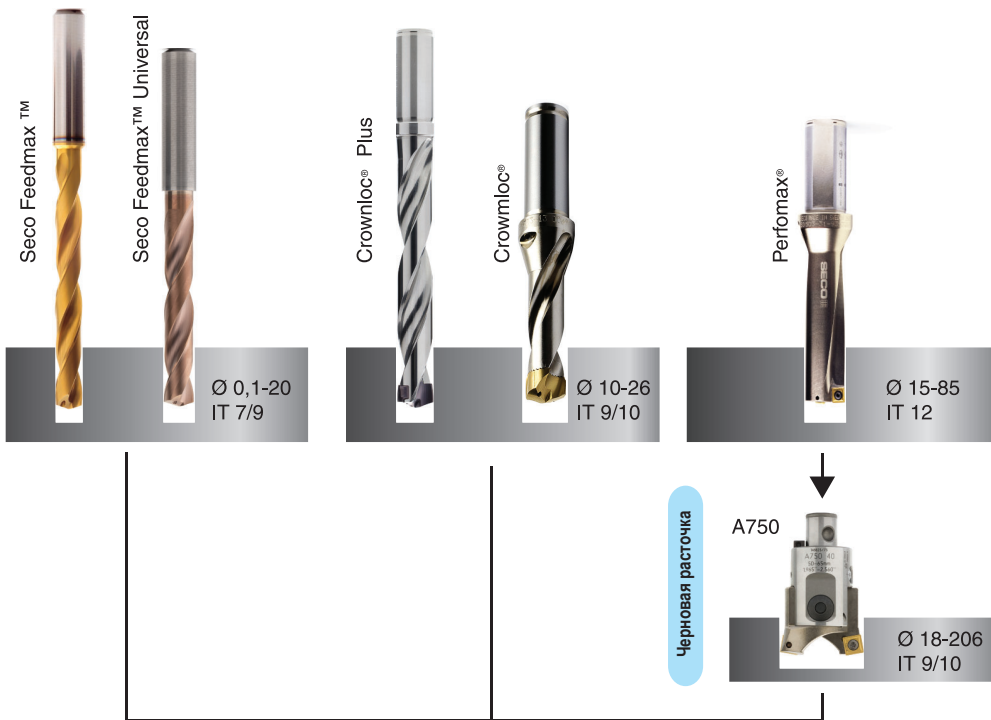
Раскатчик
 $D = TD - PTH / 2$ ($D = D_{ном} - 0.0068 \times PTH \times 65$)



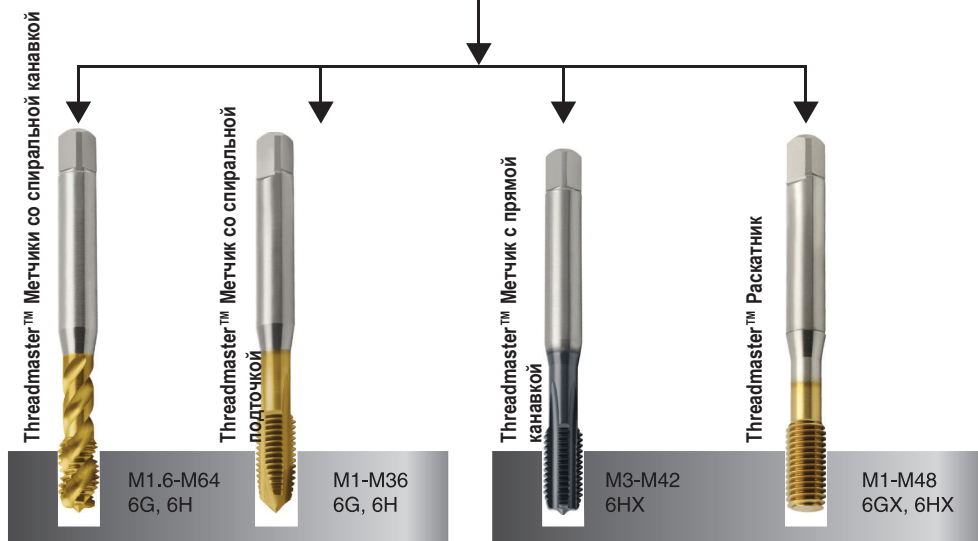
D = Диаметр отверстия TD = Диаметр резьбы PTH = Шаг резьбы

ПРИМЕНЕНИЕ

Сверление



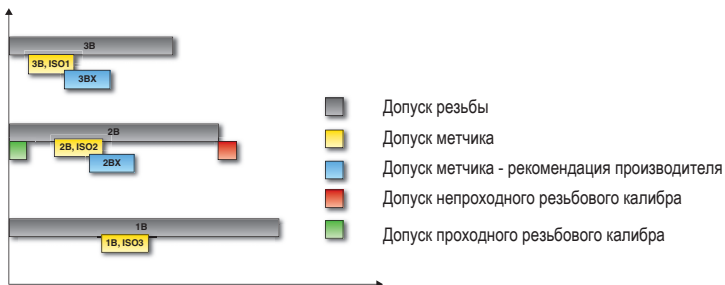
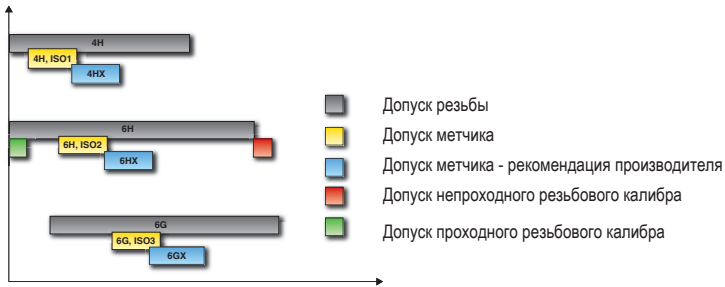
Нарезание резьбы метчиком



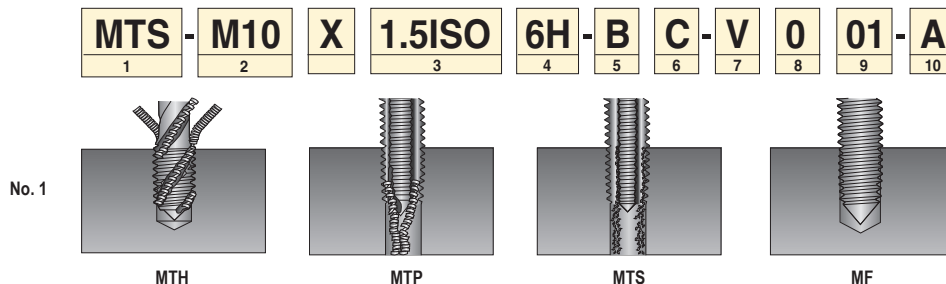
Также доступны другие профили резьбы.

Метчики – Выбор допуска метчика

Метчики Threadmaster™ доступны для резьб с допусками 6H и 6G, а также 6HX и 6GX. Нормальный допуск обозначается H. Допуски GX/HX и VX применяются, когда нет риска увеличения диаметра, это также повышает стойкость инструмента. Метчики для UNC/UNF разработаны под допуск 2B. Класс допуска для G и NPT/NPTF - нормальный.



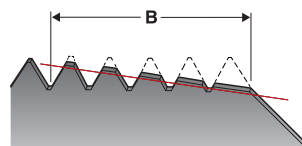
Обозначения - Метчики



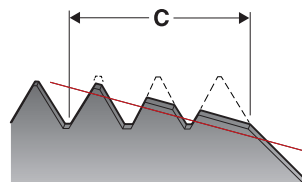
1	Описание MTN = Threadmaster™ Метчики со спиральной канавкой и со спиральной подточкой MTP = Threadmaster™ Метчик со спиральной подточкой MTS = Threadmaster™ Метчик с прямой канавкой MF = Threadmaster™ Раскатчик
2	Тип и размер резьбы
3	Шаг и форма резьбы
4	Допуск (tctr) 6G, 6GX, 6H, 6HX, 2B, Стандарт
5	Операция, B = Глухое отверстие, T = Сквозное отверстие, X = Глухое и сквозное отверстия
6	Заходная фаска (ТНСЧТ) B = Заходная фаска 3,5 - 5 витков C = Заходная фаска 2 - 3 витка E = Заходная фаска 1,5 - 2 витка
7	V = Универсальный, P = Для сталей, M = Для нержавеющей сталей, K = Для чугунов, N = Для цветных сплавов
8	Дата выпуска = 0 (2014)
9	Тип инструмента = 01, 02, 03, 04 и т.д.
10	A = Сквозная подача СОЖ

Метчики – Заходная фаска

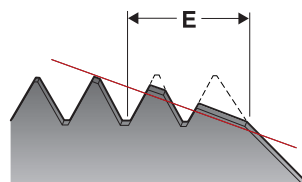
Тип B Длина 3.5 – 5 витков
 Высокие значения момента
 Высокое качество обработанной поверхности
 Тонкая стружка
 Низкое давление на фаске
 Высокая стойкость инструмента
 В основном применяется для сквозных отверстий (спиральная подточка)

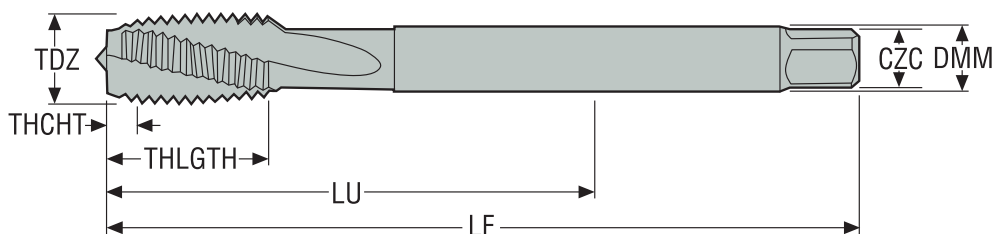


Тип C Длина 2 - 3 витка
 Средние значения момента
 Высокое качество обработанной поверхности
 Нормальное стружкообразование
 Нормальное давление на фаске
 Нормальная стойкость инструмента
 Наиболее распространенный тип
 Стандартный выбор для глухих отверстий
 В основном применяется для глухих отверстий (спиральная канавка)



Тип E Длина 1.5 – 2 витка
 Низкие значения момента
 Высокое качество обработанной поверхности
 Тонкая стружка
 Высокое давление на фаске
 Низкая стойкость инструмента
 Применяется при затрудненном доступе на дне отверстия





Обозначения Seco Threadmaster™

BSG	= Основная стандартная группа
CZC	= Обозначение соединения
DMM	= Диаметр хвостовика
FHA	= Угол наклона винтовой линии
LF	= Функциональная длина
LU	= Длина рабочей части
NOF	= Количество зубьев
PHDR	= Рекомендованный диаметр отверстия
PHDX	= Макс. рекомендованный диаметр отверстия
TCTR	= Класс допуска резьбы
TD	= Диаметр резьбы
TDZ	= Диаметр резьбы, размер
THCHT	= Тип фаски резьбы
THFT	= Тип резьбы ISO, Withworth, UN...
THLGTH	= Длина резьбы
TPIX	= Витков/дюйм, макс.
TTP	= Тип резьбы внутренняя/наружная/универсальные
TPX	= Шаг резьбы, макс.
ULDR	= Соотношение диаметра и рабочей части

Метчики - Подбор метчика

Выбор инструмента с компенсацией или без зависит от шпинделя станка:

Современный станок ЧПУ с синхронизацией:

Современные ЧПУ станки с опцией синхронизированного нарезания, что обеспечивает жесткость операции обработки резьбы метчиком. Метчиковые патроны с микрокомпенсацией TCER – первый выбор для синхронизированного нарезания резьб.

Метчиковые патроны с микрокомпенсацией TCER, для синхронизированного резания:

Метчиковые патроны TCER для синхронизированного резания оснащены системой микрокомпенсации для минимизации несоответствий и осевой силы при обработке. Метчики устанавливаются в специальные цанги ER под квадратный хвостовик.

Примечание: Данные цанги типа ER также можно установить в соответствующие цанговые патроны ER, но без микрокомпенсации

TCER



Устранение неисправностей

Увеличенный диаметр резьбы

Неправильный выбор метчика- См. рекомендации в таблице
Неправильная подача по оси- Проверьте подачу - Если возможно, используйте держатель для синхронизованного нарезания резьбы
Неправильная скорость резания- См. рекомендации
Неправильный допуск- Выберите метчик с меньшим допуском



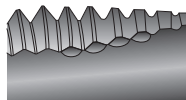
Уменьшенный диаметр резьбы

Метчик изношен- Замените метчик
Слишком маленькое отверстие- См. рекомендации по сверлению
Сжатие материала после обработки метчиком- Выберите сверло с большим диаметром
Неправильный допуск- Выберите метчик с большим допуском



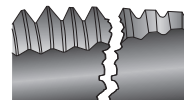
Выкрашивание

Неправильный выбор применения- См. подбор метчиков
Отсутствие смазки или некорректная смазка- Используйте корректную эмульсию или масло
Метчик ударяется в дно отверстия- Увеличьте глубину сверления или снизьте глубину резьбы
Застывание стружки- Проверьте подбор инструмента
Деформационное упрочнение детали- См. рекомендации по сверлению



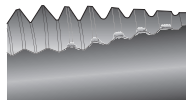
Поломка

Слишком высокий момент- Используйте метчиковый патрон с настройкой момента
Метчик изношен- Замените метчик
Отсутствие смазки или некорректная смазка- Используйте корректную эмульсию или масло
Метчик ударяется в дно отверстия- Увеличьте глубину сверления или снизьте глубину резьбы
Неправильная скорость резания- См. рекомендации
Наматывание стружки- Проверьте подбор инструмента
Слишком маленькое отверстие- См. рекомендации по сверлению



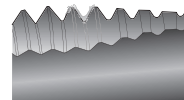
Быстрый износ

Неправильный выбор применения
 - См. подбор метчиков
Отсутствие смазки или некорректная смазка
 - Используйте подходящую эмульсию или масло
Слишком высокая скорость резания
 - См. рекомендации
Деформационное (поверхностное) упрочнение детали
 - См. рекомендации по сверлению
 - Сверло изношено
Слишком маленькое отверстие
 - См. рекомендации по сверлению



Нарост на кромке

Отсутствие смазки или некорректная смазка
 - Используйте подходящую эмульсию или масло
Метчик изношен
 - Замените метчик
Неверная скорость резания
 - См. рекомендации
Неправильный выбор применения
 - См. подбор метчиков



Режимы резания - Selection, стр. 175 - 185

Тип инструмента	MTH-P001 30-48 HRC	MTH-P001-A 30-48 HRC	MTH-P002 30-48 HRC	MTH-P002-A 30-48 HRC	MTH-P003	MTH-P003-A	MTH-P004	MTH-P004-A	MTH-P011
Тип резьбы	M	M	M	M	M	M	M	M	MF
TCTR	6H	6H	6H	6H	6HX	6HX	6HX	6HX	6HX
ULDR	1.5	1.5	1.5	1.5	3	3	3	3	3
THCHT	C	C	C	C	C	C	C	C	C
BSG	SECO-DIN	SECO-DIN	DIN376	DIN376	DIN371	DIN371	DIN376	DIN376	DIN374
Размер резьбы	M3 - M10	M4 - M10	M12 - M20	M12 - M20	M1.6 - M10	M4 - M10	M5 - M30	M12 - M30	MF 4X0.5 - MF 30X2.0
FHA	15°	15°	15°	15°	48°	48°	48°	48°	48°
СОЖ	Нет	Да	Нет	Да	Нет	Да	Нет	Да	Нет
стр.	186	187	188	189	190	191	192	193	194-195

SMG	v _c								
	MTH- P001	MTH- P001	MTH- P002	MTH- P002	MTH- P003	MTH- P003	MTH- P004	MTH- P004	MTH- P011
P1	—	—	—	—	55	55	55	55	55
P2	—	—	—	—	55	55	55	55	55
P3	—	—	—	—	45	45	45	45	45
P4	—	—	—	—	40	40	40	40	40
P5	—	—	—	—	38	38	38	38	38
P6	—	—	—	—	43	43	43	43	43
P7	—	—	—	—	40	40	40	40	40
P8	—	—	—	—	38	38	38	38	38
P11	—	—	—	—	39	39	39	39	39
P12	—	—	—	—	23	23	23	23	23
M1	—	—	—	—	—	—	—	—	—
M2	—	—	—	—	—	—	—	—	—
M3	—	—	—	—	—	—	—	—	—
M4	—	—	—	—	—	—	—	—	—
M5	—	—	—	—	—	—	—	—	—
K1	—	—	—	—	—	—	—	—	—
K2	—	—	—	—	—	—	—	—	—
K3	—	—	—	—	—	—	—	—	—
K4	—	—	—	—	—	—	—	—	—
K5	—	—	—	—	—	—	—	—	—
K6	—	—	—	—	—	—	—	—	—
K7	—	—	—	—	—	—	—	—	—
N1	—	—	—	—	—	—	—	—	—
N2	—	—	—	—	—	—	—	—	—
N3	—	—	—	—	—	—	—	—	—
N11	—	—	—	—	—	—	—	—	—
H5	17	17	17	17	—	—	—	—	—
H8	17	17	17	17	—	—	—	—	—

SMG = Группа материалов Seco

v_c = м/мин

Рекомендованные области применения метчиков:

K001-K002: +25% / -25%

V015-V016: +15% / -15%

V001-V045: +15% / -15%

V048-V050: +35% / -35%

V053-V063: +15% / -15%

Скорости резания (v_c) в таблице это рекомендации для начальных значений, исходя из расчета 2xD, кроме V048, V050, где расчет идет от 1,5xD. При обработке 1,5xD увеличьте скорость на 20%, а на 2,5 x D снизьте на 20%. На 3 x D снизьте на 30%. Рекомендуется корректировка режимов резания в зависимости от материала заготовки и применяемого оборудования.

Режимы резания - Selection, стр. 175 - 185

Тип инструмента	MTP-P001 30-48 HRC	MTP-P002 30-48 HRC	MTP-P003	MTP-P003-A	MTP-P004	MTP-P004-A	MTP-P011
Тип резьбы	M	M	M	M	M	M	MF
TCTR	6H	6H	5HX/6HX	6HX	6HX	6HX	6HX
ULDR	2.5	2.5	3	3	3	3	3
THCHT	B	B	B	B	B	B	B
BSG	SECO-DIN	DIN376	DIN371	DIN371	DIN376	DIN376	DIN374
Размер резьбы	M3 - M10	M12 - M20	M1 - M10	M4 - M10	M4 - M30	M12 - M30	MF 4X0.5 - MF 30X2.0
FHA							
СОЖ	Нет	Нет	Нет	Да	Нет	Да	Нет
стр.	196	197	198	199	200	201	202-203

SMG	v _c						
	MTP- P001	MTP- P002	MTP- P003	MTP- P003	MTP- P004	MTP- P004	MTP- P011
P1	—	—	60	60	60	60	60
P2	—	—	60	60	60	60	60
P3	—	—	50	50	50	50	50
P4	—	—	45	45	45	45	45
P5	—	—	43	43	43	43	43
P6	—	—	48	48	48	48	48
P7	—	—	46	46	46	46	46
P8	—	—	43	43	43	43	43
P11	—	—	44	44	44	44	44
P12	—	—	26	26	26	26	26
M1	—	—	—	—	—	—	—
M2	—	—	—	—	—	—	—
M3	—	—	—	—	—	—	—
M4	—	—	—	—	—	—	—
M5	—	—	—	—	—	—	—
K1	—	—	—	—	—	—	—
K2	—	—	—	—	—	—	—
K3	—	—	—	—	—	—	—
K4	—	—	—	—	—	—	—
K5	—	—	—	—	—	—	—
K6	—	—	—	—	—	—	—
K7	—	—	—	—	—	—	—
N1	—	—	—	—	—	—	—
N2	—	—	—	—	—	—	—
N3	—	—	—	—	—	—	—
N11	—	—	—	—	—	—	—
H5	17	17	—	—	—	—	—
H8	17	17	—	—	—	—	—

SMG = Группа материалов Seco

v_c = м/мин

Рекомендованные области применения метчиков:

S005-S010: +25% / -25%

S015-S020: +15% / -15%

V001-V045: +15% / -15%

V048-V050: +35% / -35%

V053-V063: +15% / -15%

Скорости резания (v_c) в таблице это рекомендации для начальных значений, исходя из расчета 2xD, кроме V048, V050, где расчет идет от 1,5xD. При обработке 1,5xD увеличьте скорость на 20%, а на 2,5 x D снизьте на 20%. На 3 x D снизьте на 30%. Рекомендуется корректировка режимов резания в зависимости от материала заготовки и применяемого оборудования.

Режимы резания - Selection, стр. 175 - 185

Тип инструмента	MTH-M003	MTH-M003-A	MTH-M004	MTH-M004-A	MTP-M003	MTP-M003-A	MTP-M004	MTP-M004-A
Тип резьбы	M	M	M	M	M	M	M	M
TCTR	6H	6H	6H	6H	5HX/6H	6H	6H	6H
ULDR	2.5	2.5	2.5	2.5	2.5	2.5	2.5	2.5
THCHT	C	C	C	C	B	B	B	B
BSG	DIN371	DIN371	DIN376	DIN376	DIN371	DIN371	DIN376	DIN376
Размер резьбы	M1.6 - M10	M4 - M10	M12 - M20	M12 - M20	M1 - M10	M4 - M10	M12 - M20	M12 - M24
FHA	48°	48°	48°	48°				
СОЖ	Нет	Да	Нет	Да	Нет	Да	Нет	Да
стр.	204	205	206	207	208	209	210	211

SMG	v _c							
	MTH- M003	MTH- M003	MTH- M004	MTH- M004	MTP- M003	MTP- M003	MTP- M004	MTP- M004
P1	—	—	—	—	—	—	—	—
P2	—	—	—	—	—	—	—	—
P3	—	—	—	—	—	—	—	—
P4	—	—	—	—	—	—	—	—
P5	—	—	—	—	—	—	—	—
P6	—	—	—	—	—	—	—	—
P7	—	—	—	—	—	—	—	—
P8	—	—	—	—	—	—	—	—
P11	—	—	—	—	—	—	—	—
P12	—	—	—	—	—	—	—	—
M1	12	12	12	12	12	12	12	12
M2	10	10	10	10	10	10	10	10
M3	8	8	8	8	8	8	8	8
M4	6	6	6	6	6	6	6	6
M5	5	5	5	5	5	5	5	5
K1	—	—	—	—	—	—	—	—
K2	—	—	—	—	—	—	—	—
K3	—	—	—	—	—	—	—	—
K4	—	—	—	—	—	—	—	—
K5	—	—	—	—	—	—	—	—
K6	—	—	—	—	—	—	—	—
K7	—	—	—	—	—	—	—	—
N1	—	—	—	—	—	—	—	—
N2	—	—	—	—	—	—	—	—
N3	—	—	—	—	—	—	—	—
N11	—	—	—	—	—	—	—	—
H5	—	—	—	—	—	—	—	—
H8	—	—	—	—	—	—	—	—

SMG = Группа материалов Seco

v_c = м/мин

Рекомендованные области применения метчиков:

S005-S010: +25% / -25%

S015-S020: +15% / -15%

V001-V045: +15% / -15%

V048-V050: +35% / -35%

V053-V063: +15% / -15%

Скорости резания (v_c) в таблице это рекомендации для начальных значений, исходя из расчета 2xD, кроме V048, V050, где расчет идет от 1,5xD. При обработке 1,5xD увеличьте скорость на 20%, а на 2,5 x D снизьте на 20%. На 3 x D снизьте на 30%. Рекомендуется корректировка режимов резания в зависимости от материала заготовки и применяемого оборудования.

Режимы резания - Selection, стр. 175 - 185

Тип инструмента	MTS-K001	MTS-K001-A	MTS-K002	MTS-K002-A	MTS-K011	MTS-K021	MTS-K031	MTS-K041
Тип резьбы	M	M	M	M	MF	G	UNC	UNF
TCTR	6HX	6HX	6HX	6HX	6HX	NORMAL	2BX	2BX
ULDR	2	2.5	2	2.5	2 - 2.5	2	2	2
THCHT	C	C/E	C	C/E	C	C	C	C
BSG	DIN371	DIN371	DIN376	DIN376	DIN374	DIN5156	DIN2184-1	DIN2184-1
Размер резьбы	M3 - M10	M4 - M10	M8 - M42	M12 - M42	MF 10X1.0 - MF 20X1.5	G 1/8-28 - G 1-11	UNC 1/4-20 - UNC 7/8-9	UNF 1/4-28 - UNF 7/8-14
FHA	0°	0°	0°	0°	0°	0°	0°	0°
СОЖ	Нет	Да	Нет	Да	Нет	Нет	Нет	Нет
стр.	212	213	214	215	216	217	218	219

SMG	v_c							
	MTS- K001	MTS- K001	MTS- K002	MTS- K002	MTS- K011	MTS- K021	MTS- K031	MTS- K041
P1	—	—	—	—	—	—	—	—
P2	—	—	—	—	—	—	—	—
P3	—	—	—	—	—	—	—	—
P4	—	—	—	—	—	—	—	—
P5	—	—	—	—	—	—	—	—
P6	—	—	—	—	—	—	—	—
P7	—	—	—	—	—	—	—	—
P8	—	—	—	—	—	—	—	—
P11	—	—	—	—	—	—	—	—
P12	—	—	—	—	—	—	—	—
M1	—	—	—	—	—	—	—	—
M2	—	—	—	—	—	—	—	—
M3	—	—	—	—	—	—	—	—
M4	—	—	—	—	—	—	—	—
M5	—	—	—	—	—	—	—	—
K1	36	36	36	36	36	36	36	36
K2	31	31	31	31	31	31	31	31
K3	26	26	26	26	26	26	26	26
K4	25	25	25	25	25	25	25	25
K5	15	15	15	15	15	15	15	15
K6	22	22	22	22	22	22	22	22
K7	19	19	19	19	19	19	19	19
N1	—	—	—	—	—	—	—	—
N2	—	—	—	—	—	—	—	—
N3	—	—	—	—	—	—	—	—
N11	—	—	—	—	—	—	—	—
H5	—	—	—	—	—	—	—	—
H8	—	—	—	—	—	—	—	—

SMG = Группа материалов Seco

v_c = м/мин

Рекомендованные области применения метчиков:

S005-S010: +25% / -25%

S015-S020: +15% / -15%

V001-V045: +15% / -15%

V048-V050: +35% / -35%

V053-V063: +15% / -15%

Скорости резания (v_c) в таблице это рекомендации для начальных значений, исходя из расчета $2xD$, кроме V048, V050, где расчет идет от $1,5xD$. При обработке $1,5xD$ увеличьте скорость на 20%, а на $2,5xD$ снизьте на 20%. На $3xD$ снизьте на 30%. Рекомендуется корректировка режимов резания в зависимости от материала заготовки и применяемого оборудования.

Режимы резания - Selection, стр. 175 - 185

Тип инструмента	MTH-N001	MTH-N002	MTP-N001	MTP-N001-A	MTP-N002	MTP-N002-A
Тип резьбы	M	M	M	M	M	M
TCTR	6H	6H	6H	6H	6H	6H
ULDR	1.5	1.5	3	3	3	3
THCHT	C	C	B	B	B	B
BSG	DIN371	DIN376	DIN371	DIN371	DIN376	DIN376
Размер резьбы	M3 - M10	M12 - M16	M3 - M10	M4 - M10	M12 - M16	M12 - M16
FHA	15°	15°				
СОЖ	Нет	Нет	Нет	Да	Нет	Да
стр.	220	221	222	223	224	225

SMG	v _c					
	MTH- N001	MTH- N002	MTP- N001	MTP- N001	MTP- N002	MTP- N002
P1	—	—	—	—	—	—
P2	—	—	—	—	—	—
P3	—	—	—	—	—	—
P4	—	—	—	—	—	—
P5	—	—	—	—	—	—
P6	—	—	—	—	—	—
P7	—	—	—	—	—	—
P8	—	—	—	—	—	—
P11	—	—	—	—	—	—
P12	—	—	—	—	—	—
M1	—	—	—	—	—	—
M2	—	—	—	—	—	—
M3	—	—	—	—	—	—
M4	—	—	—	—	—	—
M5	—	—	—	—	—	—
K1	—	—	—	—	—	—
K2	—	—	—	—	—	—
K3	—	—	—	—	—	—
K4	—	—	—	—	—	—
K5	—	—	—	—	—	—
K6	—	—	—	—	—	—
K7	—	—	—	—	—	—
N1	55	55	55	55	55	55
N2	35	35	35	35	35	35
N3	23	23	23	23	23	23
N11	31	31	31	31	31	31
H5	—	—	—	—	—	—
H8	—	—	—	—	—	—

SMG = Группа материалов Seco

v_c = м/мин

Рекомендованные области применения метчиков:

S005-S010: +25% / -25%

S015-S020: +15% / -15%

V001-V045: +15% / -15%

V048-V050: +35% / -35%

V053-V063: +15% / -15%

Скорости резания (v_c) в таблице это рекомендации для начальных значений, исходя из расчета 2xD, кроме V048, V050, где расчет идет от 1,5xD. При обработке 1,5xD увеличьте скорость на 20%, а на 2,5 x D снизьте на 20%. На 3 x D снизьте на 30%. Рекомендуется корректировка режимов резания в зависимости от материала заготовки и применяемого оборудования.

Режимы резания - Selection, стр. 175 - 185

Тип инструмента	MF-V053	MF-V054	MF-V055	MF-V056	MF-V057	MF-V058	MF-V059	MF-V060-A	MF-V063	MF-V063-A
Тип резьбы	M	M	M	UNC	UNF	M	G	M	MF	MF
TCTR	6HX	5HX/6HX	6HX	2BX	2BX	6GX	NORMAL-X	6HX	6HX	6HX
ULDR	3	3	3	3	3	3	3	3	3	3
THCHT	E	C	C	C	C	C	C	C	C	C
BSG	DIN2174	DIN2174	DIN2174	DIN2184-1	DIN2184-1	DIN2174	DIN2189	DIN2174	DIN2174	DIN2174
Размер резьбы	M3 - M10	M1 - M2.6	M3 - M48	UNC 4-40 - UNC 1-8	UNF 10-32 - UNF 1-12	M3 - M12	G 1/8-28 - G 5/8-14	M5 - M48	MF 5X0.5 - MF 16X1.5	MF 5X0.5 - MF 16X1.5
FHA										
СОЖ	Нет	Нет	Нет	Нет	Нет	Нет	Нет	Да	Нет	Да
стр.	226	227	228	229	230	231	232	233	234	235

SMG	v_c									
	MF- V053	MF- V054	MF- V055	MF- V056	MF- V057	MF- V058	MF- V059	MF- V060	MF- V063	MF- V063
P1	55	55	55	55	55	55	55	55	55	55
P2	55	55	55	55	55	55	55	55	55	55
P3	48	48	48	48	48	48	48	48	48	48
P4	42	42	42	42	42	42	42	42	42	42
P5	40	40	40	40	40	40	40	40	40	40
P6	45	45	45	45	45	45	45	45	45	45
P7	42	42	42	42	42	42	42	42	42	42
P8	40	40	40	40	40	40	40	40	40	40
P11	41	41	41	41	41	41	41	41	41	41
P12	24	24	24	24	24	24	24	24	24	24
M1	17	17	17	17	17	17	17	17	17	17
M2	14	14	14	14	14	14	14	14	14	14
M3	11	11	11	11	11	11	11	11	11	11
M4	8	8	8	8	8	8	8	8	8	8
M5	7	7	7	7	7	7	7	7	7	7
K1	—	—	—	—	—	—	—	—	—	—
K2	—	—	—	—	—	—	—	—	—	—
K3	—	—	—	—	—	—	—	—	—	—
K4	—	—	—	—	—	—	—	—	—	—
K5	—	—	—	—	—	—	—	—	—	—
K6	—	—	—	—	—	—	—	—	—	—
K7	—	—	—	—	—	—	—	—	—	—
N1	50	55	55	55	55	55	55	55	55	55
N2	32	35	35	35	35	35	35	35	35	35
N3	21	23	23	23	23	23	23	23	23	23
N11	28	31	31	31	31	31	31	31	31	31
H5	—	—	—	—	—	—	—	—	—	—
H8	—	—	—	—	—	—	—	—	—	—

SMG = Группа материалов Seco

v_c = м/мин

Рекомендованные области применения метчиков:

S005-S010: +25% / -25%

S015-S020: +15% / -15%

V001-V045: +15% / -15%

V048-V050: +35% / -35%

V053-V063: +15% / -15%

Скорости резания (v_c) в таблице это рекомендации для начальных значений, исходя из расчета $2xD$, кроме V048, V050, где расчет идет от $1,5xD$. При обработке $1,5xD$ увеличьте скорость на 20%, а на $2,5 \times D$ снизьте на 20%. На $3 \times D$ снизьте на 30%. Рекомендуется корректировка режимов резания в зависимости от материала заготовки и применяемого оборудования.

Режимы резания - Selection, стр. 175 - 185

Тип инструмента	MTH-V011	MTH-V015	MTH-V016	MTH-V025	MTH-V026	MTH-V028	MTH-V029	MTH-V030	MTH-V030-A
Тип резьбы	MF	M	M	M	M	M	M	M	M
TCTR	6HX	6H	6H	6H	6H	6G	6G	6H	6H
ULDR	2	2	2	3	3	3	3	2.5	2.5
THCHT	C	C	C	C	C	C	C	C	C
BSG	DIN374	DIN371	DIN376	DIN371	DIN376	DIN371	DIN376	DIN371	DIN371
Размер резьбы	MF 8X0.75 - MF 24X2.0	M3 - M10	M12 - M36	M3 - M10	M12 - M20	M3 - M10	M12 - M20	M2 - M10	M4 - M10
FHA	15°	15°	15°	45°	45°	45°	45°	45°	45°
СОЖ	Нет	Нет	Нет	Нет	Нет	Нет	Нет	Нет	Да
стр.	236	237	238	239	240	241	242	243	244

SMG	v _c								
	MTH- V011	MTH- V015	MTH- V016	MTH- V025	MTH- V026	MTH- V028	MTH- V029	MTH- V030	MTH- V030
P1	40	40	40	40	40	40	40	40	40
P2	39	39	39	39	39	39	39	39	39
P3	33	33	33	33	33	33	33	33	33
P4	29	29	29	29	29	29	29	29	29
P5	28	28	28	28	28	28	28	28	28
P6	31	31	31	31	31	31	31	31	31
P7	30	30	30	30	30	30	30	30	30
P8	28	28	28	28	28	28	28	28	28
P11	29	29	29	29	29	29	29	29	29
P12	17	17	17	17	17	17	17	17	17
M1	9	9	9	9	9	9	9	9	9
M2	7	7	7	7	7	7	7	7	7
M3	5	5	5	5	5	5	5	5	5
M4	4	4	4	4	4	4	4	4	4
M5	3	3	3	3	3	3	3	3	3
K1	—	—	—	—	—	—	—	—	—
K2	—	—	—	—	—	—	—	—	—
K3	—	—	—	—	—	—	—	—	—
K4	—	—	—	—	—	—	—	—	—
K5	—	—	—	—	—	—	—	—	—
K6	—	—	—	—	—	—	—	—	—
K7	—	—	—	—	—	—	—	—	—
N1	37	37	37	37	37	37	37	37	37
N2	24	24	24	24	24	24	24	24	24
N3	16	16	16	16	16	16	16	16	16
N11	21	21	21	21	21	21	21	21	21
H5	—	—	—	—	—	—	—	—	—
H8	—	—	—	—	—	—	—	—	—

SMG = Группа материалов Seco

v_c = м/мин

Рекомендованные области применения метчиков:

S005-S010: +25% / -25%

S015-S020: +15% / -15%

V001-V045: +15% / -15%

V048-V050: +35% / -35%

V053-V063: +15% / -15%

Скорости резания (v_c) в таблице это рекомендации для начальных значений, исходя из расчета 2xD, кроме V048, V050, где расчет идет от 1,5xD. При обработке 1,5xD увеличьте скорость на 20%, а на 2,5 x D снизьте на 20%. На 3 x D снизьте на 30%. Рекомендуется корректировка режимов резания в зависимости от материала заготовки и применяемого оборудования.

Режимы резания - Selection, стр. 175 - 185

Тип инструмента	MTH-V033	MTH-V033-A	MTH-V038	MTH-V038-A	MTH-V040	MTH-V043	MTH-V045
Тип резьбы	M	M	MF	MF	UNC	UNF	G
TCTR	6H	6H	6H	6H	2B	2B	NORMAL
ULDR	2.5	2.5	2.5	2.5	2.5	2.5	2.5
THCHT	C	C	C	C	C	C	C
BSG	DIN376	DIN376	DIN374	DIN374	DIN2184-1	DIN2184-1	DIN5156
Размер резьбы	M6 - M64	M12 - M64	MF 4X0.5 - MF 30X2.0	MF 6X0.75 - MF 30X2.0	UNC 4-40 - UNC 5/8-11	UNF 8-36 - UNF 1-12	G 1/8-28 - G11/2-11
FHA	45°	45°	45°	45°	45°	45°	45°
СОЖ	Нет	Да	Нет	Да	Нет	Нет	Нет
стр.	245	246	247-248	249-250	251	252	253

SMG	V _c						
	MTH- V033	MTH- V033	MTH- V038	MTH- V038	MTH- V040	MTH- V043	MTH- V045
P1	40	40	40	40	40	40	40
P2	39	39	39	39	39	39	39
P3	33	33	33	33	33	33	33
P4	29	29	29	29	29	29	29
P5	28	28	28	28	28	28	28
P6	31	31	31	31	31	31	31
P7	30	30	30	30	30	30	30
P8	28	28	28	28	28	28	28
P11	29	29	29	29	29	29	29
P12	17	17	17	17	17	17	17
M1	9	9	9	9	9	9	9
M2	7	7	7	7	7	7	7
M3	5	5	5	5	5	5	5
M4	4	4	4	4	4	4	4
M5	3	3	3	3	3	3	3
K1	—	—	—	—	—	—	—
K2	—	—	—	—	—	—	—
K3	—	—	—	—	—	—	—
K4	—	—	—	—	—	—	—
K5	—	—	—	—	—	—	—
K6	—	—	—	—	—	—	—
K7	—	—	—	—	—	—	—
N1	37	37	37	37	37	37	37
N2	24	24	24	24	24	24	24
N3	16	16	16	16	16	16	16
N11	21	21	21	21	21	21	21
H5	—	—	—	—	—	—	—
H8	—	—	—	—	—	—	—

SMG = Группа материалов Seco

v_c = м/мин

Рекомендованные области применения метчиков:

S005-S010: +25% / -25%

S015-S020: +15% / -15%

V001-V045: +15% / -15%

V048-V050: +35% / -35%

V053-V063: +15% / -15%

Скорости резания (v_c) в таблице это рекомендации для начальных значений, исходя из расчета 2xD, кроме V048, V050, где расчет идет от 1,5xD. При обработке 1,5xD увеличьте скорость на 20%, а на 2,5 x D снизьте на 20%. На 3 x D снизьте на 30%. Рекомендуется корректировка режимов резания в зависимости от материала заготовки и применяемого оборудования.

Режимы резания - Selection, стр. 175 - 185

Тип инструмента	MTP-V001	MTP-V002	MTP-V005	MTP-V006	MTP-V007	MTP-V007-A	MTP-V008	MTP-V008-A
Тип резьбы	M	M	M	M	M	M	M	M
TCTR	6H	6H	6G	6G	6H	6H	6H	6H
ULDR	3	3	2.5	2.5	2.5	2.5	2.5	2.5
THCHT	B	B	B	B	B	B	B	B
BSG	DIN371	DIN376	DIN371	DIN376	DIN371	DIN371	DIN376	DIN376
Размер резьбы	M3 - M10	M12 - M20	M3 - M10	M12 - M20	M2 - M10	M4 - M10	M3 - M36	M12 - M36
FHA								
СОЖ	Нет	Нет	Нет	Нет	Нет	Да	Нет	Да
стр.	254	255	256	257	258	259	260	261

SMG	v _c							
	MTP- V001	MTP- V002	MTP- V005	MTP- V006	MTP- V007	MTP- V007	MTP- V008	MTP- V008
P1	40	40	40	40	40	40	40	40
P2	39	39	39	39	39	39	39	39
P3	33	33	33	33	33	33	33	33
P4	29	29	29	29	29	29	29	29
P5	28	28	28	28	28	28	28	28
P6	31	31	31	31	31	31	31	31
P7	30	30	30	30	30	30	30	30
P8	28	28	28	28	28	28	28	28
P11	29	29	29	29	29	29	29	29
P12	17	17	17	17	17	17	17	17
M1	9	9	9	9	9	9	9	9
M2	7	7	7	7	7	7	7	7
M3	5	5	5	5	5	5	5	5
M4	4	4	4	4	4	4	4	4
M5	3	3	3	3	3	3	3	3
K1	—	—	—	—	—	—	—	—
K2	—	—	—	—	—	—	—	—
K3	—	—	—	—	—	—	—	—
K4	—	—	—	—	—	—	—	—
K5	—	—	—	—	—	—	—	—
K6	—	—	—	—	—	—	—	—
K7	—	—	—	—	—	—	—	—
N1	37	37	37	37	37	37	37	37
N2	24	24	24	24	24	24	24	24
N3	16	16	16	16	16	16	16	16
N11	21	21	21	21	21	21	21	21
H5	—	—	—	—	—	—	—	—
H8	—	—	—	—	—	—	—	—

SMG = Группа материалов Seco

v_c = м/мин

Рекомендованные области применения метчиков:

S005-S010: +25% / -25%

S015-S020: +15% / -15%

V001-V045: +15% / -15%

V048-V050: +35% / -35%

V053-V063: +15% / -15%

Скорости резания (v_c) в таблице это рекомендации для начальных значений, исходя из расчета 2xD, кроме V048, V050, где расчет идет от 1,5xD. При обработке 1,5xD увеличьте скорость на 20%, а на 2,5 x D снизьте на 20%. На 3 x D снизьте на 30%. Рекомендуется корректировка режимов резания в зависимости от материала заготовки и применяемого оборудования.

Режимы резания - Selection, стр. 175 - 185

Тип инструмента	MTP-V014	MTP-V014-A	MTP-V017	MTP-V020	MTP-V023
Тип резьбы	MF	MF	UNC	UNF	G
TCTR	6H	6H	2B	2B	NORMAL
ULDR	2.5	2.5	2.5	2.5	2.5
THCHT	B	B	B	B	B
BSG	DIN374	DIN374	DIN2184-1	DIN2184-1	DIN5156
Размер резьбы	MF 4X0.5 - MF 30X2.0	MF 6X0.75 - MF 24X2.0	UNC 4-40 - UNC 5/8-11	UNF 8-36 - UNF 5/8-18	G 1/8-28 - G 5/8-14
FHA					
СОЖ	Нет	Да	Нет	Нет	Нет
стр.	262-263	264	265	266	267

SMG	v_c				
	MTP- V014	MTP- V014	MTP- V017	MTP- V020	MTP- V023
P1	40	40	40	40	40
P2	39	39	39	39	39
P3	33	33	33	33	33
P4	29	29	29	29	29
P5	28	28	28	28	28
P6	31	31	31	31	31
P7	30	30	30	30	30
P8	28	28	28	28	28
P11	29	29	29	29	29
P12	17	17	17	17	17
M1	9	9	9	9	9
M2	7	7	7	7	7
M3	5	5	5	5	5
M4	4	4	4	4	4
M5	3	3	3	3	3
K1	—	—	—	—	—
K2	—	—	—	—	—
K3	—	—	—	—	—
K4	—	—	—	—	—
K5	—	—	—	—	—
K6	—	—	—	—	—
K7	—	—	—	—	—
N1	37	37	37	37	37
N2	24	24	24	24	24
N3	16	16	16	16	16
N11	21	21	21	21	21
H5	—	—	—	—	—
H8	—	—	—	—	—

SMG = Группа материалов Seco

v_c = м/мин

Рекомендованные области применения метчиков:

S005-S010: +25% / -25%

S015-S020: +15% / -15%



V001-V045: +15% / -15%

V048-V050: +35% / -35%

V053-V063: +15% / -15%

Скорости резания (v_c) в таблице это рекомендации для начальных значений, исходя из расчета $2xD$, кроме V048, V050, где расчет идет от $1,5xD$. При обработке $1,5xD$ увеличьте скорость на 20%, а на $2,5 \times D$ снизьте на 20%. На $3 \times D$ снизьте на 30%. Рекомендуется корректировка режимов резания в зависимости от материала заготовки и применяемого оборудования.

Режимы резания - Selection, стр. 175 - 185

Тип инструмента	MTH-V048	MTH-V050
Тип резьбы	NPT	NPTF
TCTR	NORMAL	NORMAL
ULDR	1.5	1.5
THCHT	C	C
BSG	DIN/ANSI	DIN/ANSI
Размер резьбы	NPT 1/16-27 NPT 1-11.5	NPTF 1/16-27 NPTF 3/4-14
FHA	15°	15°
		
СОЖ	Нет	Нет
стр.	268	269

SMG	v _c	
	MTH- V048	MTH- V050
P1	11	11
P2	11	11
P3	10	10
P4	8	8
P5	8	8
P6	9	9
P7	8	8
P8	8	8
P11	8	8
P12	5	5
M1	9	9
M2	7	7
M3	5	5
M4	4	4
M5	3	3
K1	14	14
K2	12	12
K3	10	10
K4	10	10
K5	6	6
K6	9	9
K7	8	8
N1	23	23
N2	15	15
N3	10	10
N11	13	13
H5	—	—
H8	—	—

SMG = Группа материалов Seco

v_c = м/мин

Рекомендованные области применения метчиков:

S005-S010: +25% / -25%

S015-S020: +15% / -15%

V001-V045: +15% / -15%

V048-V050: +35% / -35%

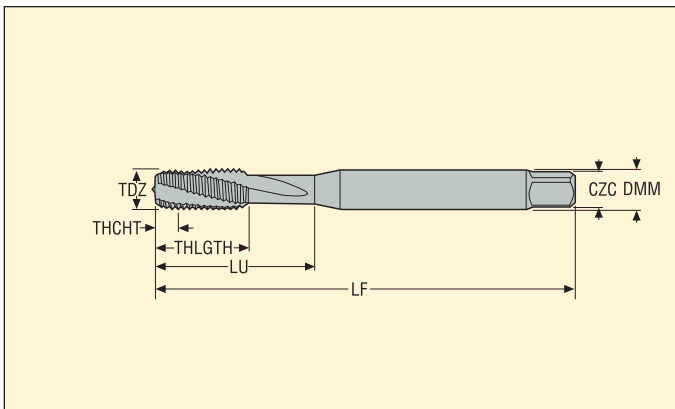
V053-V063: +15% / -15%

Скорости резания (v_c) в таблице это рекомендации для начальных значений, исходя из расчета 2xD, кроме V048, V050, где расчет идет от 1,5xD. При обработке 1,5xD увеличьте скорость на 20%, а на 2,5 x D снизьте на 20%. На 3 x D снизьте на 30%. Рекомендуется корректировка режимов резания в зависимости от материала заготовки и применяемого оборудования.

MTH-P001



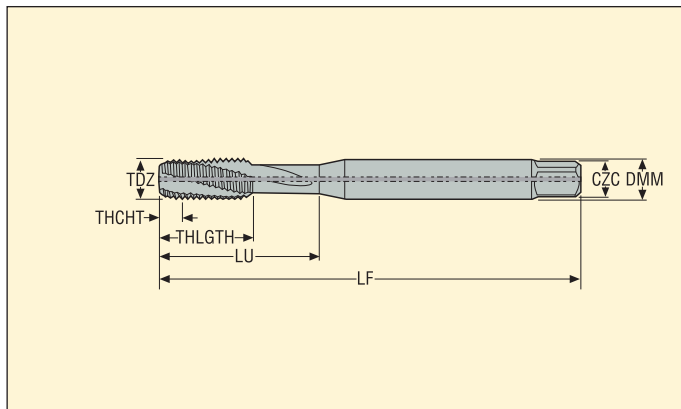
- По режимам обработки см. стр. 175
- Покрытие: TiAlN
- Материал: HSS-E-PM



Обозначение	TDZ	Шаг		Размеры в мм					NOF	PHDR	BSG	TCTR	THCHT
		mm	TPI	DMM	LU	THLGTH	LF	CZC					
MTH-M3X0.50ISO6H-BC-P001	M3	0,50	–	4,5	12,0	12,0	63,0	4.50X3.40	3	2,5	SECO-DIN	6H	C
MTH-M4X0.70ISO6H-BC-P001	M4	0,70	–	6,0	13,0	13,0	70,0	6.00X4.90	3	3,4	SECO-DIN	6H	C
MTH-M5X0.80ISO6H-BC-P001	M5	0,80	–	6,0	15,0	15,0	80,0	6.00X4.90	3	4,3	SECO-DIN	6H	C
MTH-M6X1.00ISO6H-BC-P001	M6	1,00	–	8,0	18,0	18,0	90,0	8.00X6.20	3	5,1	SECO-DIN	6H	C
MTH-M8X1.25ISO6H-BC-P001	M8	1,25	–	10,0	20,0	20,0	100,0	10.00X8.00	3	6,8	SECO-DIN	6H	C
MTH-M10X1.50ISO6H-BC-P001	M10	1,50	–	10,0	39,0	20,0	100,0	10.00X8.00	3	8,6	SECO-DIN	6H	C

Пожалуйста, уточните наличие на складе и действующую цену

MTH-P001-A



- По режимам обработки см. стр. 175
- Покрытие: TiAIN
- Материал: HSS-E-PM
- Внутренняя подача СОЖ

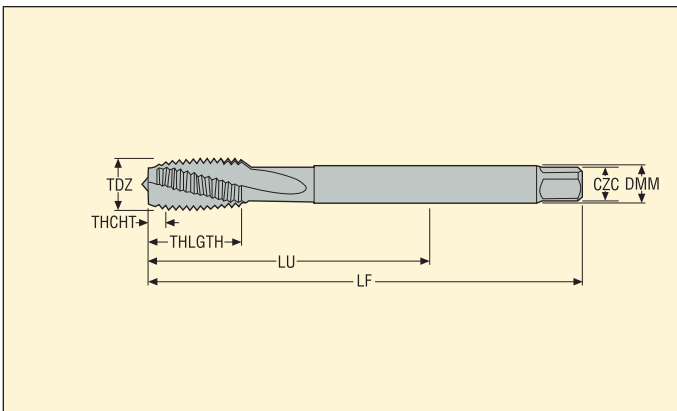
Обозначение	TDZ	Шар		Размеры в мм					NOF	PHDR	BSG	TCTR	THCHT
		mm	TPI	DMM	LU	THLGTH	LF	CZC					
MTH-M4X0.70ISO6H-BC-P001-A	M4	0,70	-	6,0	13,0	13,0	70,0	6.00X4.90	3	3,4	SECO-DIN	6H	C
MTH-M5X0.80ISO6H-BC-P001-A	M5	0,80	-	6,0	15,0	15,0	80,0	6.00X4.90	3	4,3	SECO-DIN	6H	C
MTH-M6X1.00ISO6H-BC-P001-A	M6	1,00	-	8,0	18,0	18,0	90,0	8.00X6.20	3	5,1	SECO-DIN	6H	C
MTH-M8X1.25ISO6H-BC-P001-A	M8	1,25	-	10,0	20,0	20,0	100,0	10.00X8.00	3	6,8	SECO-DIN	6H	C
MTH-M10X1.50ISO6H-BC-P001-A	M10	1,50	-	10,0	39,0	20,0	100,0	10.00X8.00	3	8,6	SECO-DIN	6H	C

Пожалуйста, уточняйте наличие на складе и действующую цену

MTH-P002



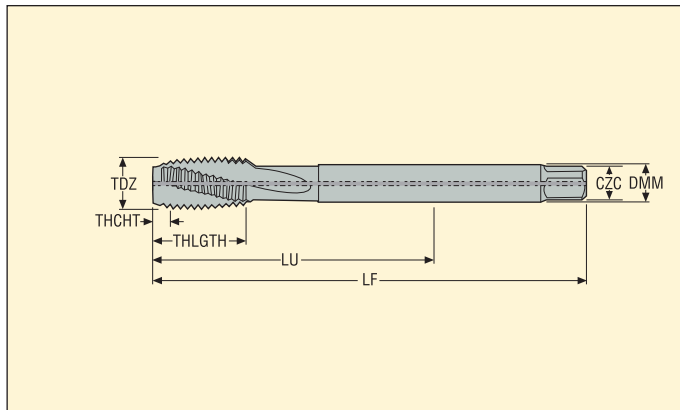
- По режимам обработки см. стр. 175
- Покрытие: TiAlN
- Материал: HSS-E-PM



Обозначение	TDZ	Шаг		Размеры в мм					NOF	PHDR	BSG	TCTR	THCHT
		mm	TPI	DMM	LU	THLGTH	LF	CZC					
MTH-M12X1.75ISO6H-BC-P002	M12	1,75	–	9,0	83,0	23,0	110,0	9.00X7.00	4	10,4	DIN376	6H	C
MTH-M14X2.00ISO6H-BC-P002	M14	2,00	–	11,0	81,0	25,0	110,0	11.00X9.00	4	12,1	DIN376	6H	C
MTH-M16X2.00ISO6H-BC-P002	M16	2,00	–	12,0	68,0	25,0	110,0	12.00X9.00	4	14,1	DIN376	6H	C
MTH-M18X2.50ISO6H-BC-P002	M18	2,50	–	14,0	81,0	30,0	125,0	14.00X11.00	4	15,7	DIN376	6H	C
MTH-M20X2.50ISO6H-BC-P002	M20	2,50	–	16,0	95,0	30,0	140,0	16.00X12.00	4	17,7	DIN376	6H	C

Пожалуйста, уточните наличие на складе и действующую цену

MTH-P002-A



- По режимам обработки см. стр. 175
- Покрытие: TiAIN
- Материал: HSS-E-PM
- Внутренняя подача СОЖ

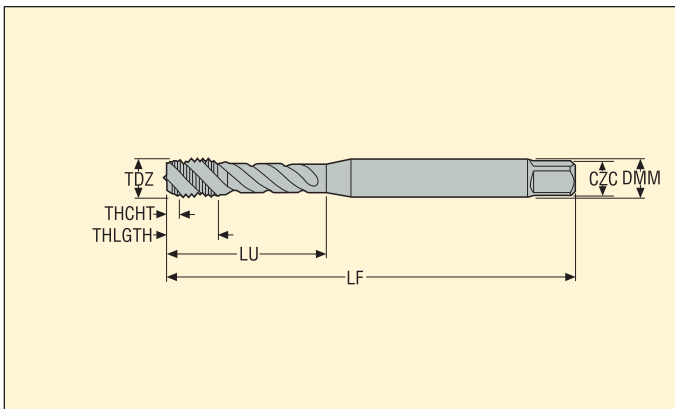
Обозначение	TDZ	Шар		Размеры в мм					NOF	PHDR	BSG	TCTR	THCHT
		mm	TPI	DMM	LU	THLGTH	LF	CZC					
MTH-M12X1.75ISO6H-BC-P002-A	M12	1,75	-	9,0	83,0	23,0	110,0	9,00X7,00	4	10,4	DIN376	6H	C
MTH-M14X2.00ISO6H-BC-P002-A	M14	2,00	-	11,0	81,0	25,0	110,0	11,00X9,00	4	12,1	DIN376	6H	C
MTH-M16X2.00ISO6H-BC-P002-A	M16	2,00	-	12,0	68,0	25,0	110,0	12,00X9,00	4	14,1	DIN376	6H	C
MTH-M18X2.50ISO6H-BC-P002-A	M18	2,50	-	14,0	81,0	30,0	125,0	14,00X11,00	4	15,7	DIN376	6H	C
MTH-M20X2.50ISO6H-BC-P002-A	M20	2,50	-	16,0	95,0	30,0	140,0	16,00X12,00	4	17,7	DIN376	6H	C

Пожалуйста, уточняйте наличие на складе и действующую цену

MTH-P003



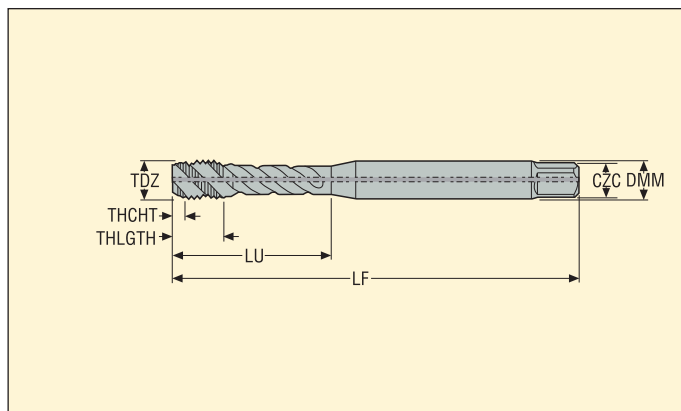
- По режимам обработки см. стр. 175
- Покрытие: AlTiN-основа
- Материал: HSS-E-PM



Обозначение	TDZ	Шаг		Размеры в мм					NOF	PHDR	BSG	TCTR	THCHT
		mm	TPI	DMM	LU	THLGTH	LF	CZC					
MTH-M1.6X0.35ISO6HX-BC-P003	M1.6	0,35	-	2,5	6,0	4,0	40,0	2.50X2.10	2	1,3	DIN371	6HX	C
MTH-M2X0.40ISO6HX-BC-P003	M2	0,40	-	2,8	9,0	4,0	45,0	2.80X2.10	2	1,6	DIN371	6HX	C
MTH-M2.2X0.45ISO6HX-BC-P003	M2.2	0,45	-	2,8	12,0	4,0	45,0	2.80X2.10	2	1,8	DIN371	6HX	C
MTH-M2.3X0.40ISO6HX-BC-P003	M2.3	0,40	-	2,8	12,0	4,0	45,0	2.80X2.10	2	1,9	DIN371	6HX	C
MTH-M2.5X0.45ISO6HX-BC-P003	M2.5	0,45	-	2,8	12,5	4,0	50,0	2.80X2.10	2	2,1	DIN371	6HX	C
MTH-M2.6X0.45ISO6HX-BC-P003	M2.6	0,45	-	2,8	12,5	4,0	50,0	2.80X2.10	2	2,15	DIN371	6HX	C
MTH-M3X0.50ISO6HX-BC-P003	M3	0,50	-	3,5	18,0	5,9	56,0	3.50X2.70	3	2,5	DIN371	6HX	C
MTH-M3.5X0.60ISO6HX-BC-P003	M3.5	0,60	-	4,0	20,0	7,0	56,0	4.00X3.00	3	2,9	DIN371	6HX	C
MTH-M4X0.70ISO6HX-BC-P003	M4	0,70	-	4,5	21,0	6,7	63,0	4.50X3.40	3	3,4	DIN371	6HX	C
MTH-M5X0.80ISO6HX-BC-P003	M5	0,80	-	6,0	25,0	7,7	70,0	6.00X4.90	3	4,3	DIN371	6HX	C
MTH-M6X1.00ISO6HX-BC-P003	M6	1,00	-	6,0	30,0	10,0	80,0	6.00X4.90	3	5,1	DIN371	6HX	C
MTH-M7X1.00ISO6HX-BC-P003	M7	1,00	-	7,0	30,0	10,0	80,0	7.00X5.50	3	6,1	DIN371	6HX	C
MTH-M8X1.25ISO6HX-BC-P003	M8	1,25	-	8,0	35,0	11,6	90,0	8.00X6.20	3	6,8	DIN371	6HX	C
MTH-M10X1.50ISO6HX-BC-P003	M10	1,50	-	10,0	39,0	15,1	100,0	10.00X8.00	3	8,6	DIN371	6HX	C

Пожалуйста, уточняйте наличие на складе и действующую цену

MTH-P003-A

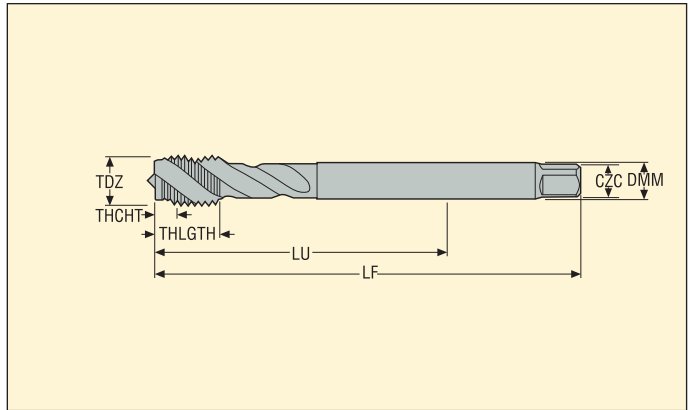


- По режимам обработки см. стр. 175
- Покрытие: AlTiN-основа
- Материал: HSS-E-PM
- Внутренняя подача СОЖ

Обозначение	TDZ	Шар		Размеры в мм					NOF	PHDR	BSG	TCTR	THCHT
		mm	TPI	DMM	LU	THLGTH	LF	CZC					
MTH-M4X0.70ISO6HX-BC-P003-A	M4	0,70	-	4,5	21,0	6,7	63,0	4.50X3.40	3	3,4	DIN371	6HX	C
MTH-M5X0.80ISO6HX-BC-P003-A	M5	0,80	-	6,0	25,0	7,7	70,0	6.00X4.90	3	4,3	DIN371	6HX	C
MTH-M6X1.00ISO6HX-BC-P003-A	M6	1,00	-	6,0	30,0	10,0	80,0	6.00X4.90	3	5,1	DIN371	6HX	C
MTH-M7X1.00ISO6HX-BC-P003-A	M7	1,00	-	7,0	30,0	10,0	80,0	7.00X5.50	3	6,1	DIN371	6HX	C
MTH-M8X1.25ISO6HX-BC-P003-A	M8	1,25	-	8,0	35,0	11,6	90,0	8.00X6.20	3	6,8	DIN371	6HX	C
MTH-M10X1.50ISO6HX-BC-P003-A	M10	1,50	-	10,0	39,0	15,1	100,0	10.00X8.00	3	8,6	DIN371	6HX	C

Пожалуйста, уточняйте наличие на складе и действующую цену

MTH-P004

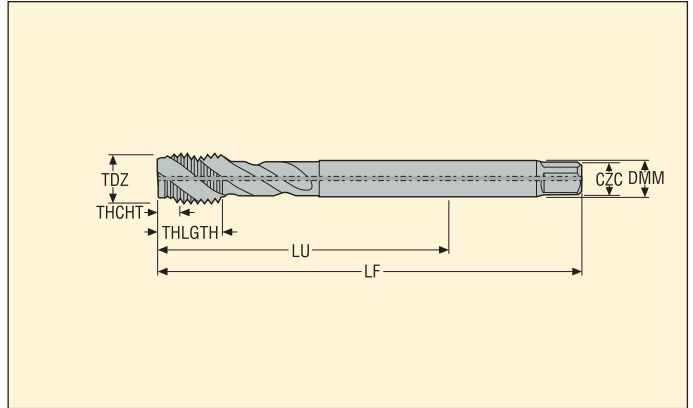


- По режимам обработки см. стр. 175
- Покрытие: AlTiN-основа
- Материал: HSS-E-PM

Обозначение	TDZ	Шаг		Размеры в мм					NOF	PHDR	BSG	TCTR	THCHT
		mm	TPI	DMM	LU	THLGTH	LF	CZC					
MTH-M5X0.80ISO6HX-BC-P004	M5	0,80	–	3,5	49,0	8,0	70,0	3.50X2.70	3	4,3	DIN376	6HX	C
MTH-M6X1.00ISO6HX-BC-P004	M6	1,00	–	4,5	59,0	10,0	80,0	4.50X3.40	3	5,1	DIN376	6HX	C
MTH-M7X1.00ISO6HX-BC-P004	M7	1,00	–	5,5	59,0	10,0	80,0	5.50X4.30	3	6,1	DIN376	6HX	C
MTH-M8X1.25ISO6HX-BC-P004	M8	1,25	–	6,0	67,0	13,0	90,0	6.00X4.90	3	6,8	DIN376	6HX	C
MTH-M10X1.50ISO6HX-BC-P004	M10	1,50	–	7,0	77,0	20,0	100,0	7.00X5.50	3	8,6	DIN376	6HX	C
MTH-M12X1.75ISO6HX-BC-P004	M12	1,75	–	9,0	83,0	16,0	110,0	9.00X7.00	3	10,4	DIN376	6HX	C
MTH-M14X2.00ISO6HX-BC-P004	M14	2,00	–	11,0	81,0	25,0	110,0	11.00X9.00	3	12,1	DIN376	6HX	C
MTH-M16X2.00ISO6HX-BC-P004	M16	2,00	–	12,0	68,0	20,0	110,0	12.00X9.00	4	14,1	DIN376	6HX	C
MTH-M18X2.50ISO6HX-BC-P004	M18	2,50	–	14,0	81,0	25,0	125,0	14.00X11.00	4	15,7	DIN376	6HX	C
MTH-M20X2.50ISO6HX-BC-P004	M20	2,50	–	16,0	95,0	25,0	140,0	16.00X12.00	4	17,7	DIN376	6HX	C
MTH-M22X2.50ISO6HX-BC-P004	M22	2,50	–	18,0	93,0	25,0	140,0	18.00X14.50	4	19,7	DIN376	6HX	C
MTH-M24X3.00ISO6HX-BC-P004	M24	3,00	–	18,0	113,0	30,0	160,0	18.00X14.50	4	21,0	DIN376	6HX	C
MTH-M27X3.00ISO6HX-BC-P004	M27	3,00	–	20,0	97,0	30,0	160,0	20.00X16.00	4	24,0	DIN376	6HX	C
MTH-M30X3.50ISO6HX-BC-P004	M30	3,50	–	22,0	115,0	36,0	180,0	22.00X18.00	4	26,5	DIN376	6HX	C

Пожалуйста, уточняйте наличие на складе и действующую цену

MTH-P004-A

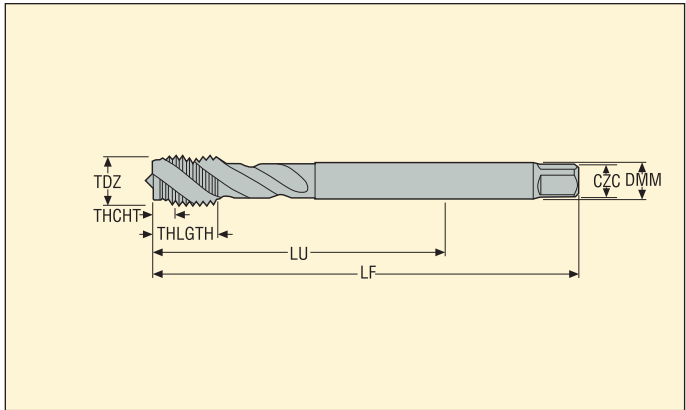


- По режимам обработки см. стр. 175
- Покрытие: AlTiN-основа
- Материал: HSS-E-PM
- Внутренняя подача СОЖ

Обозначение	TDZ	Шаг		Размеры в мм					NOF	PHDR	BSG	TCTR	THCHT
		mm	TPI	DMM	LU	THLGTH	LF	CZC					
MTH-M12X1.75ISO6HX-BC-P004-A	M12	1,75	—	9,0	83,0	16,0	110,0	9.00X7.00	3	10,4	DIN376	6HX	C
MTH-M14X2.00ISO6HX-BC-P004-A	M14	2,00	—	11,0	81,0	25,0	110,0	11.00X9.00	3	12,1	DIN376	6HX	C
MTH-M16X2.00ISO6HX-BC-P004-A	M16	2,00	—	12,0	68,0	20,0	110,0	12.00X9.00	4	14,1	DIN376	6HX	C
MTH-M18X2.50ISO6HX-BC-P004-A	M18	2,50	—	14,0	81,0	25,0	125,0	14.00X11.00	4	15,7	DIN376	6HX	C
MTH-M20X2.50ISO6HX-BC-P004-A	M20	2,50	—	16,0	95,0	25,0	140,0	16.00X12.00	4	17,7	DIN376	6HX	C
MTH-M22X2.50ISO6HX-BC-P004-A	M22	2,50	—	18,0	93,0	25,0	140,0	18.00X14.50	4	19,7	DIN376	6HX	C
MTH-M24X3.00ISO6HX-BC-P004-A	M24	3,00	—	18,0	113,0	30,0	160,0	18.00X14.50	4	21,0	DIN376	6HX	C
MTH-M27X3.00ISO6HX-BC-P004-A	M27	3,00	—	20,0	97,0	30,0	160,0	20.00X16.00	4	24,0	DIN376	6HX	C
MTH-M30X3.50ISO6HX-BC-P004-A	M30	3,50	—	22,0	115,0	36,0	180,0	22.00X18.00	4	26,5	DIN376	6HX	C

Пожалуйста, уточняйте наличие на складе и действующую цену

MTH-P011



- По режимам обработки см. стр. 175
- Покрытие: AlTiN-основа
- Материал: HSS-E-PM

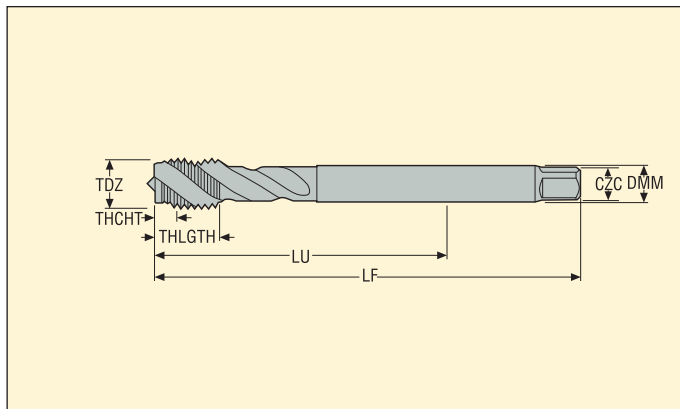
Обозначение	TDZ	Шар		Размеры в мм					NOF	PHDR	BSG	TCTR	THCHT
		mm	TPI	DMM	LU	THLGTH	LF	CZC					
MTH-M4X0.50ISO6HX-BC-P011	MF4X0.5	0,50	–	2,8	43,0	7,0	63,0	2.80X2.10	3	3,5	DIN374	6HX	C
MTH-M5X0.50ISO6HX-BC-P011	MF5X0.5	0,50	–	3,5	49,0	8,0	70,0	3.50X2.70	3	4,5	DIN374	6HX	C
MTH-M6X0.75ISO6HX-BC-P011	MF6X0.75	0,75	–	4,5	59,0	10,0	80,0	4.50X3.40	3	5,3	DIN374	6HX	C
MTH-M8X0.75ISO6HX-BC-P011	MF8X0.75	0,75	–	6,0	57,0	13,0	80,0	6.00X4.90	3	7,3	DIN374	6HX	C
MTH-M8X1.00ISO6HX-BC-P011	MF8X1.0	1,00	–	6,0	67,0	13,0	90,0	6.00X4.90	3	7,1	DIN374	6HX	C
MTH-M10X0.75ISO6HX-BC-P011	MF10X0.75	0,75	–	7,0	67,0	13,0	90,0	7.00X5.50	3	9,3	DIN374	6HX	C
MTH-M10X1.00ISO6HX-BC-P011	MF10X1.0	1,00	–	7,0	67,0	13,0	90,0	7.00X5.50	3	9,1	DIN374	6HX	C
MTH-M10X1.25ISO6HX-BC-P011	MF10X1.25	1,25	–	7,0	77,0	15,0	100,0	7.00X5.50	3	8,8	DIN374	6HX	C
MTH-M12X1.00ISO6HX-BC-P011	MF12X1.0	1,00	–	9,0	73,0	15,0	100,0	9.00X7.00	3	11,1	DIN374	6HX	C
MTH-M12X1.25ISO6HX-BC-P011	MF12X1.25	1,25	–	9,0	73,0	15,0	100,0	9.00X7.00	3	10,8	DIN374	6HX	C
MTH-M12X1.50ISO6HX-BC-P011	MF12X1.5	1,50	–	9,0	73,0	15,0	100,0	9.00X7.00	3	10,6	DIN374	6HX	C
MTH-M14X1.00ISO6HX-BC-P011	MF14X1.0	1,00	–	11,0	71,0	15,0	100,0	11.00X9.00	3	13,1	DIN374	6HX	C
MTH-M14X1.25ISO6HX-BC-P011	MF14X1.25	1,25	–	11,0	71,0	15,0	100,0	11.00X9.00	3	12,8	DIN374	6HX	C
MTH-M14X1.50ISO6HX-BC-P011	MF14X1.5	1,50	–	11,0	71,0	15,0	100,0	11.00X9.00	3	12,6	DIN374	6HX	C
MTH-M16X1.00ISO6HX-BC-P011	MF16X1.0	1,00	–	12,0	58,0	15,0	100,0	12.00X9.00	4	15,1	DIN374	6HX	C
MTH-M16X1.50ISO6HX-BC-P011	MF16X1.5	1,50	–	12,0	58,0	15,0	100,0	12.00X9.00	4	14,6	DIN374	6HX	C
MTH-M18X1.00ISO6HX-BC-P011	MF18X1.0	1,00	–	14,0	66,0	17,0	110,0	14.00X11.00	4	17,1	DIN374	6HX	C
MTH-M18X1.50ISO6HX-BC-P011	MF18X1.5	1,50	–	14,0	66,0	17,0	110,0	14.00X11.00	4	16,6	DIN374	6HX	C
MTH-M20X1.00ISO6HX-BC-P011	MF20X1.0	1,00	–	16,0	80,0	17,0	125,0	16.00X12.00	4	19,1	DIN374	6HX	C
MTH-M20X1.50ISO6HX-BC-P011	MF20X1.5	1,50	–	16,0	80,0	17,0	125,0	16.00X12.00	4	18,6	DIN374	6HX	C
MTH-M22X1.50ISO6HX-BC-P011	MF22X1.5	1,50	–	18,0	78,0	17,0	125,0	18.00X14.50	4	20,5	DIN374	6HX	C
MTH-M24X1.50ISO6HX-BC-P011	MF24X1.5	1,50	–	18,0	93,0	20,0	140,0	18.00X14.50	4	22,5	DIN374	6HX	C
MTH-M24X2.00ISO6HX-BC-P011	MF24X2.0	2,00	–	18,0	93,0	20,0	140,0	18.00X14.50	4	22,0	DIN374	6HX	C

Пожалуйста, уточняйте наличие на складе и действующую цену

MTH-P011



- По режимам обработки см. стр. 175
- Покрытие: AlTiN-основа
- Материал: HSS-E-PM



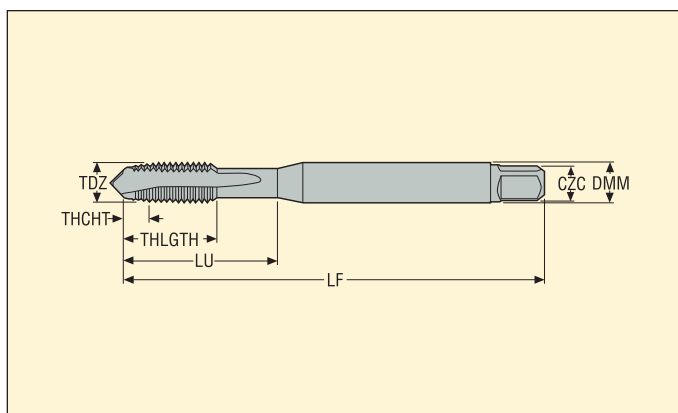
Обозначение	TDZ	Шаг		Размеры в мм					NOF	PHDR	BSG	TCTR	THCHT
		mm	TPI	DMM	LU	THLGTH	LF	CZC					
MTH-M25X1.50ISO6HX-BC-P011	MF25X1.5	1,50	–	18,0	93,0	20,0	140,0	18.00X14.50	4	23,5	DIN374	6HX	C
MTH-M26X1.50ISO6HX-BC-P011	MF26X1.5	1,50	–	18,0	93,0	20,0	140,0	18.00X14.50	4	24,5	DIN374	6HX	C
MTH-M27X1.50ISO6HX-BC-P011	MF27X1.5	1,50	–	20,0	77,0	20,0	140,0	20.00X16.00	4	25,5	DIN374	6HX	C
MTH-M27X2.00ISO6HX-BC-P011	MF27X2.0	2,00	–	20,0	77,0	20,0	140,0	20.00X16.00	4	25,0	DIN374	6HX	C
MTH-M28X1.50ISO6HX-BC-P011	MF28X1.5	1,50	–	20,0	77,0	20,0	140,0	20.00X16.00	4	26,5	DIN374	6HX	C
MTH-M30X1.50ISO6HX-BC-P011	MF30X1.5	1,50	–	22,0	85,0	20,0	150,0	22.00X18.00	4	28,5	DIN374	6HX	C
MTH-M30X2.00ISO6HX-BC-P011	MF30X2.0	2,00	–	22,0	85,0	20,0	150,0	22.00X18.00	4	28,0	DIN374	6HX	C

Пожалуйста, уточняйте наличие на складе и действующую цену

MTP-P001



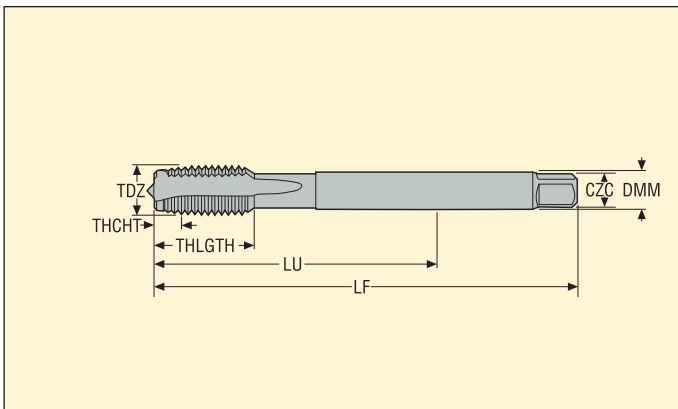
- По режимам обработки см. стр. 176
- Покрытие: TiAlN
- Материал: HSS-E-PM



Обозначение	TDZ	Шаг		Размеры в мм					NOF	PHDR	BSG	TCTR	THCHT
		mm	TPI	DMM	LU	THLGH	LF	CZC					
MTP-M3X0.50ISO6H-TB-P001	M3	0,50	–	4,5	12,0	12,0	63,0	4.50X3.40	3	2,5	SECO-DIN	6H	B
MTP-M4X0.70ISO6H-TB-P001	M4	0,70	–	6,0	13,0	13,0	70,0	6.00X4.90	3	3,4	SECO-DIN	6H	B
MTP-M5X0.80ISO6H-TB-P001	M5	0,80	–	6,0	15,0	15,0	80,0	6.00X4.90	3	4,3	SECO-DIN	6H	B
MTP-M6X1.00ISO6H-TB-P001	M6	1,00	–	8,0	18,0	18,0	90,0	8.00X6.20	3	5,1	SECO-DIN	6H	B
MTP-M8X1.25ISO6H-TB-P001	M8	1,25	–	10,0	20,0	20,0	100,0	10.00X8.00	3	6,8	SECO-DIN	6H	B
MTP-M10X1.50ISO6H-TB-P001	M10	1,50	–	10,0	39,0	20,0	100,0	10.00X8.00	3	8,6	SECO-DIN	6H	B

Пожалуйста, уточняйте наличие на складе и действующую цену

MTP-P002



- По режимам обработки см. стр. 176
- Покрытие: TiAIN
- Материал: HSS-E-PM

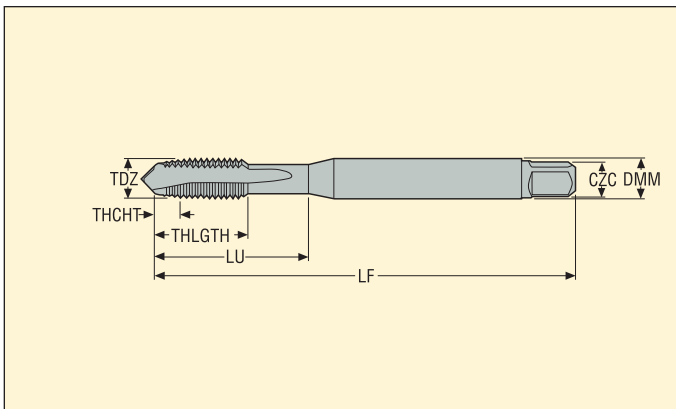
Обозначение	TDZ	Шар		Размеры в мм					NOF	PHDR	BSG	TCTR	THCHT
		mm	TPI	DMM	LU	THLGTH	LF	CZC					
MTP-M12X1.75ISO6H-TB-P002	M12	1,75	–	9,0	83,0	23,0	110,0	9.00X7.00	4	10,4	DIN376	6H	B
MTP-M14X2.00ISO6H-TB-P002	M14	2,00	–	11,0	81,0	25,0	110,0	11.00X9.00	4	12,1	DIN376	6H	B
MTP-M16X2.00ISO6H-TB-P002	M16	2,00	–	12,0	68,0	25,0	110,0	12.00X9.00	4	14,1	DIN376	6H	B
MTP-M18X2.50ISO6H-TB-P002	M18	2,50	–	14,0	81,0	30,0	125,0	14.00X11.00	4	15,7	DIN376	6H	B
MTP-M20X2.50ISO6H-TB-P002	M20	2,50	–	16,0	95,0	30,0	140,0	16.00X12.00	4	17,7	DIN376	6H	B

Пожалуйста, уточняйте наличие на складе и действующую цену

MTP-P003



- По режимам обработки см. стр. 176
- Покрытие: AlTiN-основа
- Материал: HSS-E-PM



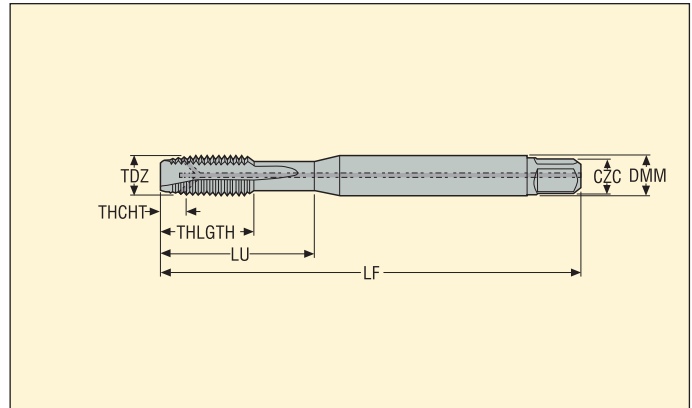
Обозначение	TDZ	Шар		Размеры в мм					NOF	PHDR	BSG	TCTR	THCHT
		mm	TPI	DMM	LU	THLGTH	LF	CZC					
MTP-M1X0.25ISO5HX-TB-P003	M1	0,25	–	2,5	20,0	5,0	40,0	2,50X2.10	2	0,75	DIN371	5HX	B
MTP-M1.2X0.25ISO5HX-TB-P003	M1.2	0,25	–	2,5	20,0	5,0	40,0	2,50X2.10	2	0,95	DIN371	5HX	B
MTP-M1.4X0.30ISO5HX-TB-P003	M1.4	0,30	–	2,5	20,0	6,5	40,0	2,50X2.10	2	1,1	DIN371	5HX	B
MTP-M1.6X0.35ISO6HX-TB-P003	M1.6	0,35	–	2,5	20,0	7,0	40,0	2,50X2.10	2	1,3	DIN371	6HX	B
MTP-M1.8X0.35ISO6HX-TB-P003	M1.8	0,35	–	2,5	20,0	7,0	40,0	2,50X2.10	2	1,5	DIN371	6HX	B
MTP-M2X0.40ISO6HX-TB-P003	M2	0,40	–	2,8	9,0	6,0	45,0	2,80X2.10	2	1,6	DIN371	6HX	B
MTP-M2.2X0.45ISO6HX-TB-P003	M2.2	0,45	–	2,8	12,0	7,0	45,0	2,80X2.10	2	1,8	DIN371	6HX	B
MTP-M2.3X0.40ISO6HX-TB-P003	M2.3	0,40	–	2,8	12,0	7,0	45,0	2,80X2.10	2	1,9	DIN371	6HX	B
MTP-M2.5X0.45ISO6HX-TB-P003	M2.5	0,45	–	2,8	12,5	8,0	50,0	2,80X2.10	2	2,1	DIN371	6HX	B
MTP-M2.6X0.45ISO6HX-TB-P003	M2.6	0,45	–	2,8	12,5	8,0	50,0	2,80X2.10	2	2,15	DIN371	6HX	B
MTP-M3X0.50ISO6HX-TB-P003	M3	0,50	–	3,5	18,0	8,9	56,0	3,50X2.70	3	2,5	DIN371	6HX	B
MTP-M3.5X0.60ISO6HX-TB-P003	M3.5	0,60	–	4,0	20,0	10,8	56,0	4,00X3.00	3	2,9	DIN371	6HX	B
MTP-M4X0.70ISO6HX-TB-P003	M4	0,70	–	4,5	21,0	11,7	63,0	4,50X3.40	3	3,4	DIN371	6HX	B
MTP-M5X0.80ISO6HX-TB-P003	M5	0,80	–	6,0	25,0	12,6	70,0	6,00X4.90	3	4,3	DIN371	6HX	B
MTP-M6X1.00ISO6HX-TB-P003	M6	1,00	–	6,0	30,0	14,5	80,0	6,00X4.90	3	5,1	DIN371	6HX	B
MTP-M7X1.00ISO6HX-TB-P003	M7	1,00	–	7,0	30,0	14,5	80,0	7,00X5.50	3	6,1	DIN371	6HX	B
MTP-M8X1.25ISO6HX-TB-P003	M8	1,25	–	8,0	35,0	17,4	90,0	8,00X6.20	3	6,8	DIN371	6HX	B
MTP-M10X1.50ISO6HX-TB-P003	M10	1,50	–	10,0	39,0	19,2	100,0	10,00X8.00	3	8,6	DIN371	6HX	B

Пожалуйста, уточняйте наличие на складе и действующую цену

MTP-P003-A



- По режимам обработки см. стр. 176
- Покрытие: AlTiN-основа
- Материал: HSS-E-PM
- Внутренняя подача СОЖ



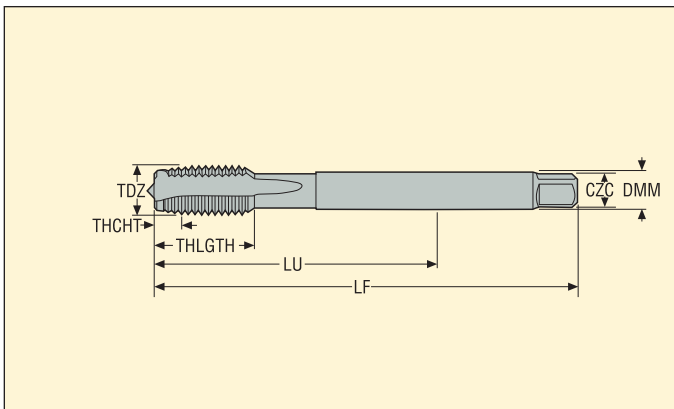
Обозначение	TDZ	Шар		Размеры в мм					NOF	PHDR	BSG	TCTR	THCHT
		mm	TPI	DMM	LU	THLGTH	LF	CZC					
MTP-M4X0.70ISO6HX-TB-P003-A	M4	0,70	–	4,5	21,0	11,7	63,0	4.50X3.40	3	3,4	DIN371	6HX	B
MTP-M5X0.80ISO6HX-TB-P003-A	M5	0,80	–	6,0	25,0	12,6	70,0	6.00X4.90	3	4,3	DIN371	6HX	B
MTP-M6X1.00ISO6HX-TB-P003-A	M6	1,00	–	6,0	30,0	14,5	80,0	6.00X4.90	3	5,1	DIN371	6HX	B
MTP-M7X1.00ISO6HX-TB-P003-A	M7	1,00	–	7,0	30,0	14,5	80,0	7.00X5.50	3	6,1	DIN371	6HX	B
MTP-M8X1.25ISO6HX-TB-P003-A	M8	1,25	–	8,0	35,0	17,4	90,0	8.00X6.20	3	6,8	DIN371	6HX	B
MTP-M10X1.50ISO6HX-TB-P003-A	M10	1,50	–	10,0	39,0	19,2	100,0	10.00X8.00	3	8,6	DIN371	6HX	B

Пожалуйста, уточняйте наличие на складе и действующую цену

MTP-P004



- По режимам обработки см. стр. 176
- Покрытие: AlTiN-основа
- Материал: HSS-E-PM



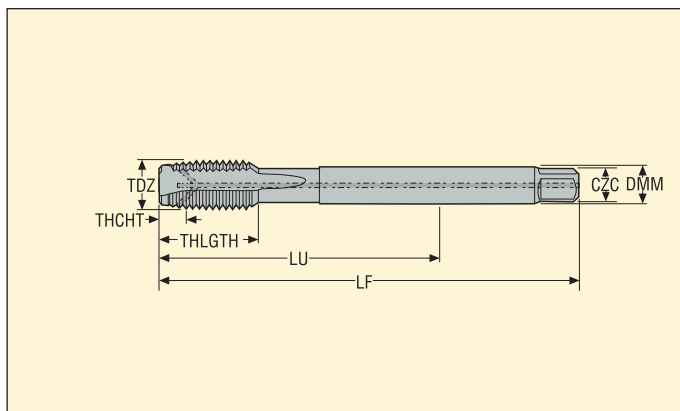
Обозначение	TDZ	Шаг		Размеры в мм					NOF	PHDR	BSG	TCTR	THCHT
		mm	TPI	DMM	LU	THLGTH	LF	CZC					
MTP-M4X0.70ISO6HX-TB-P004	M4	0,70	-	2,8	43,0	12,0	63,0	2.80X2.10	3	3,4	DIN376	6HX	B
MTP-M5X0.80ISO6HX-TB-P004	M5	0,80	-	3,5	49,0	13,2	70,0	3.50X2.70	3	4,3	DIN376	6HX	B
MTP-M6X1.00ISO6HX-TB-P004	M6	1,00	-	4,5	59,0	15,1	80,0	4.50X3.40	3	5,1	DIN376	6HX	B
MTP-M8X1.25ISO6HX-TB-P004	M8	1,25	-	6,0	67,0	18,0	90,0	6.00X4.90	3	6,8	DIN376	6HX	B
MTP-M10X1.50ISO6HX-TB-P004	M10	1,50	-	7,0	77,0	19,8	100,0	7.00X5.50	3	8,6	DIN376	6HX	B
MTP-M12X1.75ISO6HX-TB-P004	M12	1,75	-	9,0	83,0	23,0	110,0	9.00X7.00	4	10,4	DIN376	6HX	B
MTP-M14X2.00ISO6HX-TB-P004	M14	2,00	-	11,0	81,0	25,0	110,0	11.00X9.00	4	12,1	DIN376	6HX	B
MTP-M16X2.00ISO6HX-TB-P004	M16	2,00	-	12,0	68,0	25,0	110,0	12.00X9.00	4	14,1	DIN376	6HX	B
MTP-M18X2.50ISO6HX-TB-P004	M18	2,50	-	14,0	81,0	30,0	125,0	14.00X11.00	4	15,7	DIN376	6HX	B
MTP-M20X2.50ISO6HX-TB-P004	M20	2,50	-	16,0	95,0	30,0	140,0	16.00X12.00	4	17,7	DIN376	6HX	B
MTP-M22X2.50ISO6HX-TB-P004	M22	2,50	-	18,0	93,0	34,0	140,0	18.00X14.50	4	19,7	DIN376	6HX	B
MTP-M24X3.00ISO6HX-TB-P004	M24	3,00	-	18,0	113,0	38,0	160,0	18.00X14.50	4	21,0	DIN376	6HX	B
MTP-M27X3.00ISO6HX-TB-P004	M27	3,00	-	20,0	97,0	38,0	160,0	20.00X16.00	4	24,0	DIN376	6HX	B
MTP-M30X3.50ISO6HX-TB-P004	M30	3,50	-	22,0	115,0	45,0	180,0	22.00X18.00	4	26,5	DIN376	6HX	B

Пожалуйста, уточняйте наличие на складе и действующую цену

MTP-P004-A



- По режимам обработки см. стр. 176
- Покрытие: AlTiN-основа
- Материал: HSS-E-PM
- Внутренняя подача СОЖ



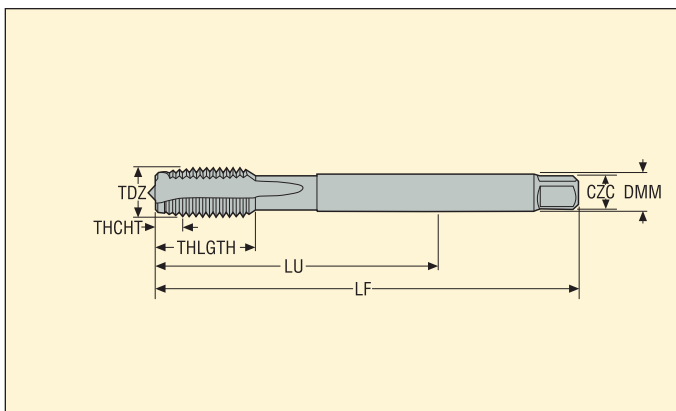
Обозначение	TDZ	Шар		Размеры в мм					NOF	PHDR	BSG	TCTR	THCHT
		mm	TPI	DMM	LU	THLGTH	LF	CZC					
MTP-M12X1.75ISO6HX-TB-P004-A	M12	1,75	–	9,0	83,0	23,0	110,0	9.00X7.00	4	10,4	DIN376	6HX	B
MTP-M14X2.00ISO6HX-TB-P004-A	M14	2,00	–	11,0	81,0	25,0	110,0	11.00X9.00	4	12,1	DIN376	6HX	B
MTP-M16X2.00ISO6HX-TB-P004-A	M16	2,00	–	12,0	68,0	25,0	110,0	12.00X9.00	4	14,1	DIN376	6HX	B
MTP-M18X2.50ISO6HX-TB-P004-A	M18	2,50	–	14,0	81,0	30,0	125,0	14.00X11.00	4	15,7	DIN376	6HX	B
MTP-M20X2.50ISO6HX-TB-P004-A	M20	2,50	–	16,0	95,0	30,0	140,0	16.00X12.00	4	17,7	DIN376	6HX	B
MTP-M22X2.50ISO6HX-TB-P004-A	M22	2,50	–	18,0	93,0	34,0	140,0	18.00X14.50	4	19,7	DIN376	6HX	B
MTP-M24X3.00ISO6HX-TB-P004-A	M24	3,00	–	18,0	113,0	38,0	160,0	18.00X14.50	4	21,0	DIN376	6HX	B
MTP-M27X3.00ISO6HX-TB-P004-A	M27	3,00	–	20,0	97,0	38,0	160,0	20.00X16.00	4	24,0	DIN376	6HX	B
MTP-M30X3.50ISO6HX-TB-P004-A	M30	3,50	–	22,0	115,0	45,0	180,0	22.00X18.00	4	26,5	DIN376	6HX	B

Пожалуйста, уточняйте наличие на складе и действующую цену

MTP-P011



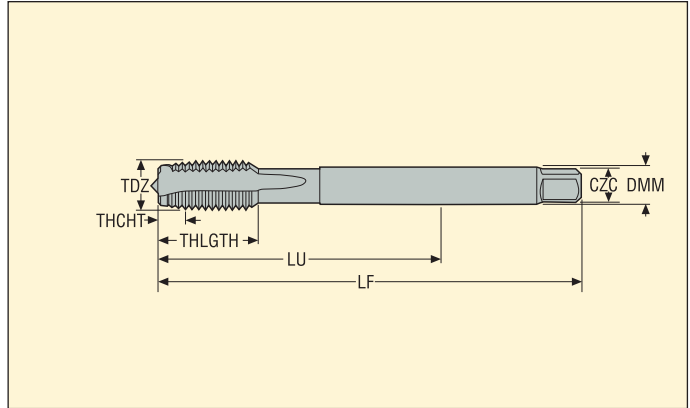
- По режимам обработки см. стр. 176
- Покрытие: AlTiN-основа
- Материал: HSS-E-PM



Обозначение	TDZ	Шар		Размеры в мм					NOF	PHDR	BSG	TCTR	THCHT
		mm	TPI	DMM	LU	THLGTH	LF	CZC					
MTP-M4X0.50ISO6HX-TB-P011	MF4X0.5	0,50	–	2,8	43,0	12,0	63,0	2.80X2.10	3	3,5	DIN374	6HX	B
MTP-M5X0.50ISO6HX-TB-P011	MF5X0.5	0,50	–	3,5	49,0	13,0	70,0	3.50X2.70	3	4,5	DIN374	6HX	B
MTP-M6X0.75ISO6HX-TB-P011	MF6X0.75	0,75	–	4,5	59,0	15,0	80,0	4.50X3.40	3	5,3	DIN374	6HX	B
MTP-M8X0.75ISO6HX-TB-P011	MF8X0.75	0,75	–	6,0	57,0	15,0	80,0	6.00X4.90	3	7,3	DIN374	6HX	B
MTP-M8X1.00ISO6HX-TB-P011	MF8X1.0	1,00	–	6,0	67,0	18,0	90,0	6.00X4.90	3	7,1	DIN374	6HX	B
MTP-M10X0.75ISO6HX-TB-P011	MF10X0.75	0,75	–	7,0	67,0	17,6	90,0	7.00X5.50	3	9,3	DIN374	6HX	B
MTP-M10X1.00ISO6HX-TB-P011	MF10X1.0	1,00	–	7,0	67,0	17,6	90,0	7.00X5.50	3	9,1	DIN374	6HX	B
MTP-M10X1.25ISO6HX-TB-P011	MF10X1.25	1,25	–	7,0	77,0	19,8	100,0	7.00X5.50	3	8,8	DIN374	6HX	B
MTP-M12X1.00ISO6HX-TB-P011	MF12X1.0	1,00	–	9,0	73,0	21,0	100,0	9.00X7.00	4	11,1	DIN374	6HX	B
MTP-M12X1.25ISO6HX-TB-P011	MF12X1.25	1,25	–	9,0	73,0	21,0	100,0	9.00X7.00	4	10,8	DIN374	6HX	B
MTP-M12X1.50ISO6HX-TB-P011	MF12X1.5	1,50	–	9,0	73,0	21,0	100,0	9.00X7.00	4	10,6	DIN374	6HX	B
MTP-M14X1.00ISO6HX-TB-P011	MF14X1.0	1,00	–	11,0	71,0	21,0	100,0	11.00X9.00	4	13,1	DIN374	6HX	B
MTP-M14X1.25ISO6HX-TB-P011	MF14X1.25	1,25	–	11,0	71,0	21,0	100,0	11.00X9.00	4	12,8	DIN374	6HX	B
MTP-M14X1.50ISO6HX-TB-P011	MF14X1.5	1,50	–	11,0	71,0	21,0	100,0	11.00X9.00	4	12,6	DIN374	6HX	B
MTP-M16X1.00ISO6HX-TB-P011	MF16X1.0	1,00	–	12,0	58,0	21,0	100,0	12.00X9.00	4	15,1	DIN374	6HX	B
MTP-M16X1.50ISO6HX-TB-P011	MF16X1.5	1,50	–	12,0	58,0	21,0	100,0	12.00X9.00	4	14,6	DIN374	6HX	B
MTP-M18X1.00ISO6HX-TB-P011	MF18X1.0	1,00	–	14,0	66,0	24,0	110,0	14.00X11.00	4	17,1	DIN374	6HX	B
MTP-M18X1.50ISO6HX-TB-P011	MF18X1.5	1,50	–	14,0	66,0	24,0	110,0	14.00X11.00	4	16,6	DIN374	6HX	B
MTP-M20X1.00ISO6HX-TB-P011	MF20X1.0	1,00	–	16,0	80,0	24,0	125,0	16.00X12.00	4	19,1	DIN374	6HX	B
MTP-M20X1.50ISO6HX-TB-P011	MF20X1.5	1,50	–	16,0	80,0	24,0	125,0	16.00X12.00	4	18,6	DIN374	6HX	B
MTP-M22X1.50ISO6HX-TB-P011	MF22X1.5	1,50	–	18,0	78,0	25,0	125,0	18.00X14.50	4	20,5	DIN374	6HX	B
MTP-M24X1.50ISO6HX-TB-P011	MF24X1.5	1,50	–	18,0	93,0	28,0	140,0	18.00X14.50	4	22,5	DIN374	6HX	B
MTP-M24X2.00ISO6HX-TB-P011	MF24X2.0	2,00	–	18,0	93,0	28,0	140,0	18.00X14.50	4	22,0	DIN374	6HX	B

Пожалуйста, уточняйте наличие на складе и действующую цену

MTP-P011

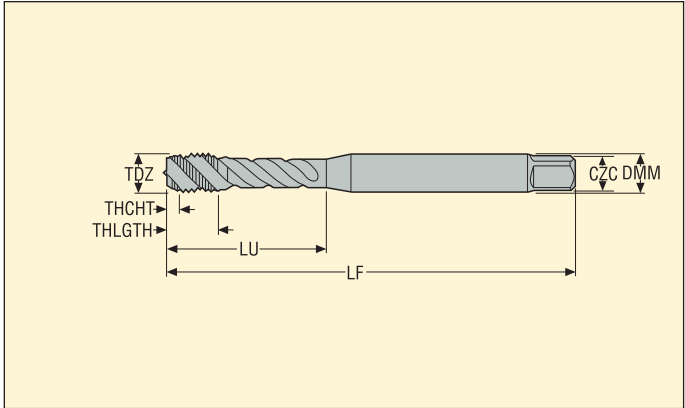


- По режимам обработки см. стр. 176
- Покрытие: AlTiN-основа
- Материал: HSS-E-PM

Обозначение	TDZ	Шаг		Размеры в мм					NOF	PHDR	BSG	TCTR	THCHT
		mm	TPI	DMM	LU	THLGT	LF	CZC					
MTP-M25X1.50ISO6HX-TB-P011	MF25X1.5	1,50	-	18,0	93,0	28,0	140,0	18.00X14.50	4	23,5	DIN374	6HX	B
MTP-M26X1.50ISO6HX-TB-P011	MF26X1.5	1,50	-	18,0	93,0	28,0	140,0	18.00X14.50	4	24,5	DIN374	6HX	B
MTP-M27X1.50ISO6HX-TB-P011	MF27X1.5	1,50	-	20,0	77,0	28,0	140,0	20.00X16.00	4	25,5	DIN374	6HX	B
MTP-M27X2.00ISO6HX-TB-P011	MF27X2.0	2,00	-	20,0	77,0	28,0	140,0	20.00X16.00	4	25,0	DIN374	6HX	B
MTP-M28X1.50ISO6HX-TB-P011	MF28X1.5	1,50	-	20,0	77,0	28,0	140,0	20.00X16.00	4	26,5	DIN374	6HX	B
MTP-M30X1.50ISO6HX-TB-P011	MF30X1.5	1,50	-	22,0	85,0	28,0	150,0	22.00X18.00	4	28,5	DIN374	6HX	B
MTP-M30X2.00ISO6HX-TB-P011	MF30X2.0	2,00	-	22,0	85,0	28,0	150,0	22.00X18.00	4	28,0	DIN374	6HX	B

Пожалуйста, уточняйте наличие на складе и действующую цену

MTH-M003



- По режимам обработки см. стр. 177
- Покрытие: TiCN
- Материал: HSS-E

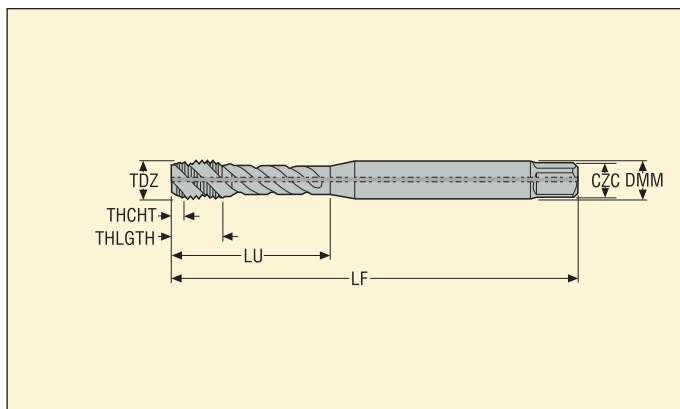
Обозначение	TDZ	Шаг		Размеры в мм					NOF	PHDR	BSG	TCTR	THCHT
		mm	TPI	DMM	LU	THLGTH	LF	CZC					
MTH-M1.6X0.35ISO6H-BC-M003	M1.6	0,35	–	2,5	6,0	4,0	40,0	2.50X2.10	2	1,3	DIN371	6H	C
MTH-M2X0.40ISO6H-BC-M003	M2	0,40	–	2,8	9,0	4,0	45,0	2.80X2.10	3	1,6	DIN371	6H	C
MTH-M2.2X0.45ISO6H-BC-M003	M2.2	0,45	–	2,8	12,0	4,0	45,0	2.80X2.10	3	1,8	DIN371	6H	C
MTH-M2.3X0.40ISO6H-BC-M003	M2.3	0,40	–	2,8	12,0	4,0	45,0	2.80X2.10	3	1,9	DIN371	6H	C
MTH-M2.5X0.45ISO6H-BC-M003	M2.5	0,45	–	2,8	12,5	4,0	50,0	2.80X2.10	3	2,1	DIN371	6H	C
MTH-M2.6X0.45ISO6H-BC-M003	M2.6	0,45	–	2,8	12,5	4,0	50,0	2.80X2.10	3	2,15	DIN371	6H	C
MTH-M3X0.50ISO6H-BC-M003	M3	0,50	–	3,5	18,0	5,9	56,0	3.50X2.70	3	2,5	DIN371	6H	C
MTH-M3.5X0.60ISO6H-BC-M003	M3.5	0,60	–	4,0	20,0	7,0	56,0	4.00X3.00	3	2,9	DIN371	6H	C
MTH-M4X0.70ISO6H-BC-M003	M4	0,70	–	4,5	21,0	6,7	63,0	4.50X3.40	3	3,4	DIN371	6H	C
MTH-M5X0.80ISO6H-BC-M003	M5	0,80	–	6,0	25,0	7,7	70,0	6.00X4.90	3	4,3	DIN371	6H	C
MTH-M6X1.00ISO6H-BC-M003	M6	1,00	–	6,0	30,0	10,0	80,0	6.00X4.90	3	5,1	DIN371	6H	C
MTH-M7X1.00ISO6H-BC-M003	M7	1,00	–	7,0	30,0	10,0	80,0	7.00X5.50	3	6,1	DIN371	6H	C
MTH-M8X1.25ISO6H-BC-M003	M8	1,25	–	8,0	35,0	11,6	90,0	8.00X6.20	3	6,8	DIN371	6H	C
MTH-M10X1.50ISO6H-BC-M003	M10	1,50	–	10,0	39,0	15,1	100,0	10.00X8.00	3	8,6	DIN371	6H	C

Пожалуйста, уточняйте наличие на складе и действующую цену

MTH-M003-A



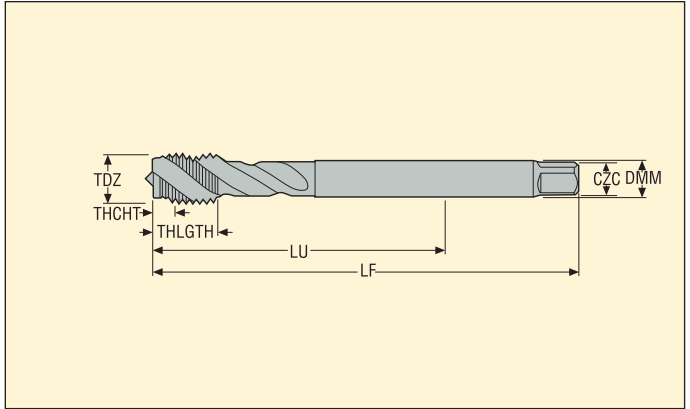
- По режимам обработки см. стр. 177
- Покрытие: TiCN
- Материал: HSS-E
- Внутренняя подача СОЖ



Обозначение	TDZ	Шар		Размеры в мм					NOF	PHDR	BSG	TCTR	THCHT
		mm	TPI	DMM	LU	THLGTH	LF	CZC					
MTH-M4X0.70ISO6H-BC-M003-A	M4	0,70	-	4,5	21,0	6,7	63,0	4.50X3.40	3	3,4	DIN371	6H	C
MTH-M5X0.80ISO6H-BC-M003-A	M5	0,80	-	6,0	25,0	7,7	70,0	6.00X4.90	3	4,3	DIN371	6H	C
MTH-M6X1.00ISO6H-BC-M003-A	M6	1,00	-	6,0	30,0	10,0	80,0	6.00X4.90	3	5,1	DIN371	6H	C
MTH-M7X1.00ISO6H-BC-M003-A	M7	1,00	-	7,0	30,0	10,0	80,0	7.00X5.50	3	6,1	DIN371	6H	C
MTH-M8X1.25ISO6H-BC-M003-A	M8	1,25	-	8,0	35,0	11,6	90,0	8.00X6.20	3	6,8	DIN371	6H	C
MTH-M10X1.50ISO6H-BC-M003-A	M10	1,50	-	10,0	39,0	15,1	100,0	10.00X8.00	3	8,6	DIN371	6H	C

Пожалуйста, уточняйте наличие на складе и действующую цену

MTH-M004



- По режимам обработки см. стр. 177
- Покрытие: TiCN
- Материал: HSS-E

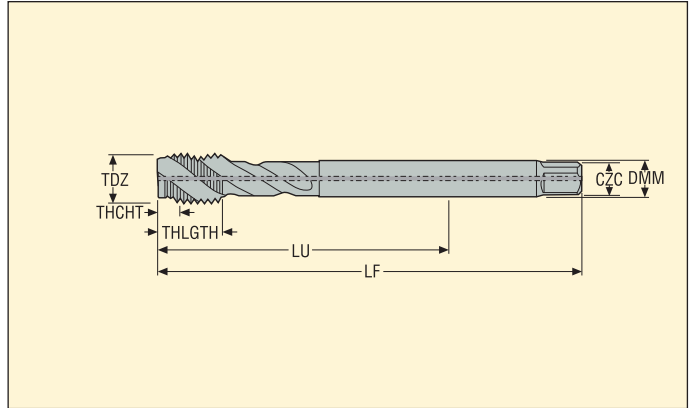
Обозначение	TDZ	Шаг		Размеры в мм					NOF	PHDR	BSG	TCTR	THCHT
		mm	TPI	DMM	LU	THLGTH	LF	CZC					
MTH-M12X1.75ISO6H-BC-M004	M12	1,75	-	9,0	83,0	23,0	110,0	9.00X7.00	3	10,4	DIN376	6H	C
MTH-M14X2.00ISO6H-BC-M004	M14	2,00	-	11,0	81,0	25,0	110,0	11.00X9.00	3	12,1	DIN376	6H	C
MTH-M16X2.00ISO6H-BC-M004	M16	2,00	-	12,0	68,0	20,0	110,0	12.00X9.00	4	14,1	DIN376	6H	C
MTH-M18X2.50ISO6H-BC-M004	M18	2,50	-	14,0	81,0	25,0	125,0	14.00X11.00	4	15,7	DIN376	6H	C
MTH-M20X2.50ISO6H-BC-M004	M20	2,50	-	16,0	95,0	25,0	140,0	16.00X12.00	4	17,7	DIN376	6H	C

Пожалуйста, уточняйте наличие на складе и действующую цену

MTH-M004-A



- По режимам обработки см. стр. 177
- Покрытие: TiCN
- Материал: HSS-E
- Внутренняя подача СОЖ



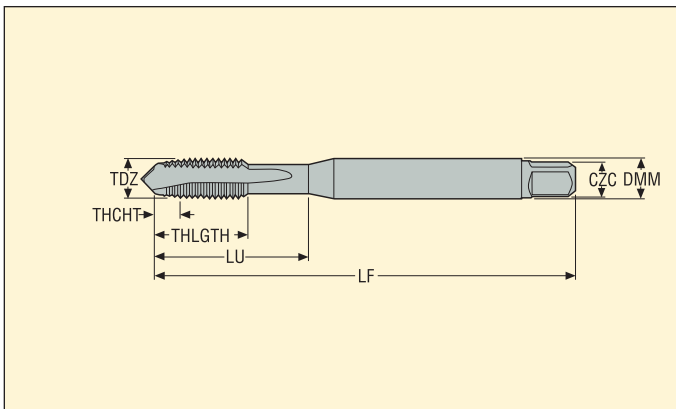
Обозначение	TDZ	Шар		Размеры в мм					NOF	PHDR	BSG	TCTR	THCHT
		mm	TPI	DMM	LU	THLGTH	LF	CZC					
MTH-M12X1.75ISO6H-BC-M004-A	M12	1,75	–	9,0	83,0	23,0	110,0	9,00X7,00	3	10,4	DIN376	6H	C
MTH-M14X2.00ISO6H-BC-M004-A	M14	2,00	–	11,0	81,0	25,0	110,0	11,00X9,00	3	12,1	DIN376	6H	C
MTH-M16X2.00ISO6H-BC-M004-A	M16	2,00	–	12,0	68,0	20,0	110,0	12,00X9,00	4	14,1	DIN376	6H	C
MTH-M18X2.50ISO6H-BC-M004-A	M18	2,50	–	14,0	81,0	25,0	125,0	14,00X11,00	4	15,7	DIN376	6H	C
MTH-M20X2.50ISO6H-BC-M004-A	M20	2,50	–	16,0	95,0	25,0	140,0	16,00X12,00	4	17,7	DIN376	6H	C

Пожалуйста, уточняйте наличие на складе и действующую цену

MTP-M003



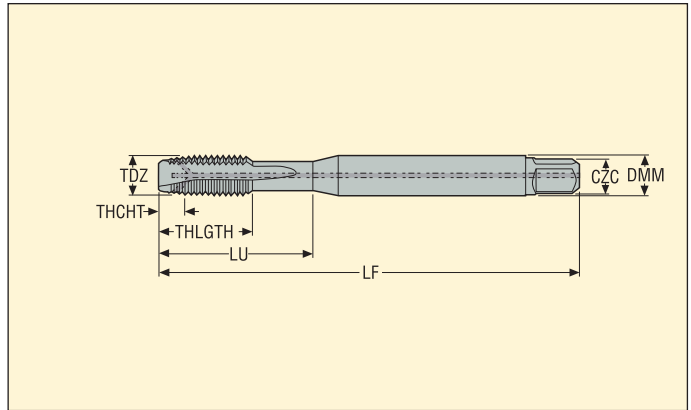
- По режимам обработки см. стр. 177
- Покрытие: TiCN
- Материал: HSS-E



Обозначение	TDZ	Шар		Размеры в мм					NOF	PHDR	BSG	TCTR	THCHT
		mm	TPI	DMM	LU	THLGTH	LF	CZC					
MTP-M1X0.25ISO5HX-TB-M003	M1	0,25	–	2,5	20,0	5,0	40,0	2,50X2.10	2	0,75	DIN371	5HX	B
MTP-M1.2X0.25ISO5HX-TB-M003	M1.2	0,25	–	2,5	20,0	5,0	40,0	2,50X2.10	2	0,95	DIN371	5HX	B
MTP-M1.4X0.30ISO5HX-TB-M003	M1.4	0,30	–	2,5	20,0	6,5	40,0	2,50X2.10	2	1,1	DIN371	5HX	B
MTP-M1.6X0.35ISO6H-TB-M003	M1.6	0,35	–	2,5	20,0	7,0	40,0	2,50X2.10	2	1,3	DIN371	6H	B
MTP-M1.8X0.35ISO6H-TB-M003	M1.8	0,35	–	2,5	20,0	7,0	40,0	2,50X2.10	2	1,5	DIN371	6H	B
MTP-M2X0.40ISO6H-TB-M003	M2	0,40	–	2,8	9,0	6,0	45,0	2,80X2.10	2	1,6	DIN371	6H	B
MTP-M2.2X0.45ISO6H-TB-M003	M2.2	0,45	–	2,8	12,0	7,0	45,0	2,80X2.10	2	1,8	DIN371	6H	B
MTP-M2.3X0.40ISO6H-TB-M003	M2.3	0,40	–	2,8	12,0	7,0	45,0	2,80X2.10	2	1,9	DIN371	6H	B
MTP-M2.5X0.45ISO6H-TB-M003	M2.5	0,45	–	2,8	12,5	8,0	50,0	2,80X2.10	2	2,1	DIN371	6H	B
MTP-M2.6X0.45ISO6H-TB-M003	M2.6	0,45	–	2,8	12,5	8,0	50,0	2,80X2.10	2	2,15	DIN371	6H	B
MTP-M3X0.50ISO6H-TB-M003	M3	0,50	–	3,5	18,0	8,9	56,0	3,50X2.70	3	2,5	DIN371	6H	B
MTP-M3.5X0.60ISO6H-TB-M003	M3.5	0,60	–	4,0	20,0	10,8	56,0	4,00X3.00	3	2,9	DIN371	6H	B
MTP-M4X0.70ISO6H-TB-M003	M4	0,70	–	4,5	21,0	11,7	63,0	4,50X3.40	3	3,4	DIN371	6H	B
MTP-M5X0.80ISO6H-TB-M003	M5	0,80	–	6,0	25,0	12,6	70,0	6,00X4.90	3	4,3	DIN371	6H	B
MTP-M6X1.00ISO6H-TB-M003	M6	1,00	–	6,0	30,0	14,5	80,0	6,00X4.90	3	5,1	DIN371	6H	B
MTP-M8X1.25ISO6H-TB-M003	M8	1,25	–	8,0	35,0	17,4	90,0	8,00X6.20	3	6,8	DIN371	6H	B
MTP-M10X1.50ISO6H-TB-M003	M10	1,50	–	10,0	39,0	19,2	100,0	10,00X8.00	3	8,6	DIN371	6H	B

Пожалуйста, уточняйте наличие на складе и действующую цену

MTP-M003-A



- По режимам обработки см. стр. 177
- Покрытие: TiCN
- Материал: HSS-E
- Внутренняя подача СОЖ

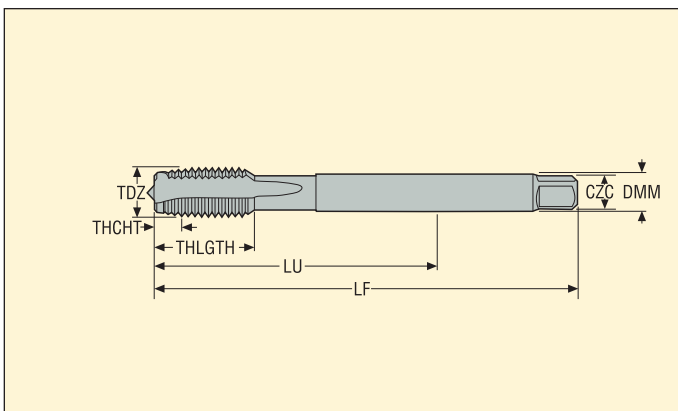
Обозначение	TDZ	Шар		Размеры в мм					NOF	PHDR	BSG	TCTR	THCHT
		mm	TPI	DMM	LU	THLGH	LF	CZC					
MTP-M4X0.70ISO6H-TB-M003-A	M4	0,70	-	4,5	21,0	11,7	63,0	4.50X3.40	3	3,4	DIN371	6H	B
MTP-M5X0.80ISO6H-TB-M003-A	M5	0,80	-	6,0	25,0	12,6	70,0	6.00X4.90	3	4,3	DIN371	6H	B
MTP-M6X1.00ISO6H-TB-M003-A	M6	1,00	-	6,0	30,0	14,5	80,0	6.00X4.90	3	5,1	DIN371	6H	B
MTP-M8X1.25ISO6H-TB-M003-A	M8	1,25	-	8,0	35,0	17,4	90,0	8.00X6.20	3	6,8	DIN371	6H	B
MTP-M10X1.50ISO6H-TB-M003-A	M10	1,50	-	10,0	39,0	19,2	100,0	10.00X8.00	3	8,6	DIN371	6H	B

Пожалуйста, уточняйте наличие на складе и действующую цену

MTP-M004



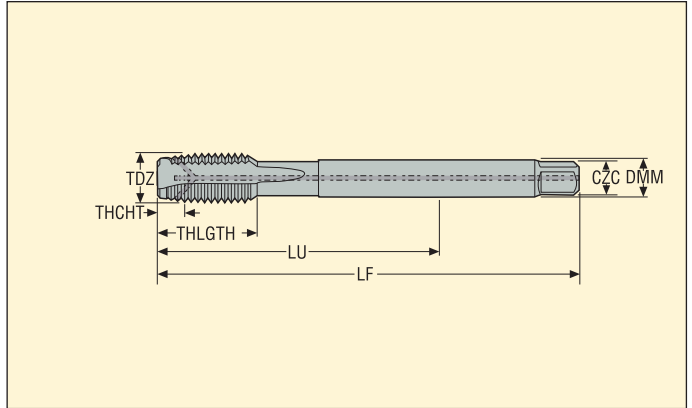
- По режимам обработки см. стр. 177
- Покрытие: TiCN
- Материал: HSS-E



Обозначение	TDZ	Шар		Размеры в мм					NOF	PHDR	BSG	TCTR	THCHT
		mm	TPI	DMM	LU	THLGTH	LF	CZC					
MTP-M12X1.75ISO6H-TB-M004	M12	1,75	-	9,0	83,0	23,0	110,0	9.00X7.00	4	10,4	DIN376	6H	B
MTP-M14X2.00ISO6H-TB-M004	M14	2,00	-	11,0	81,0	25,0	110,0	11.00X9.00	4	12,1	DIN376	6H	B
MTP-M16X2.00ISO6H-TB-M004	M16	2,00	-	12,0	68,0	25,0	110,0	12.00X9.00	4	14,1	DIN376	6H	B
MTP-M18X2.50ISO6H-TB-M004	M18	2,50	-	14,0	81,0	30,0	125,0	14.00X11.00	4	15,7	DIN376	6H	B
MTP-M20X2.50ISO6H-TB-M004	M20	2,50	-	16,0	95,0	30,0	140,0	16.00X12.00	4	17,7	DIN376	6H	B

Пожалуйста, уточняйте наличие на складе и действующую цену

MTP-M004-A



- По режимам обработки см. стр. 177
- Покрытие: TiCN
- Материал: HSS-E
- Внутренняя подача СОЖ

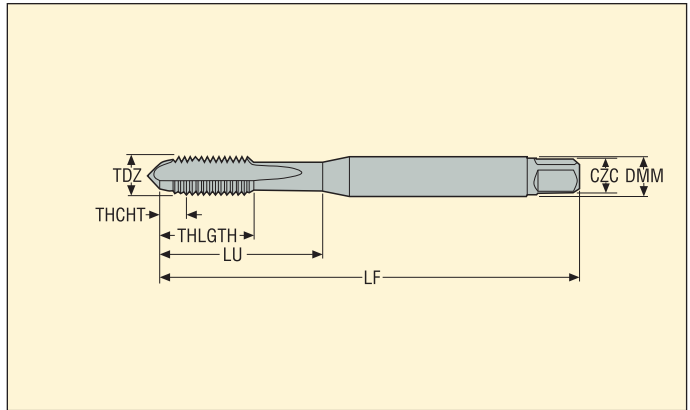
Обозначение	TDZ	Шар		Размеры в мм					NOF	PHDR	BSG	TCTR	THCHT
		mm	TPI	DMM	LU	THLGTH	LF	CZC					
MTP-M12X1.75ISO6H-TB-M004-A	M12	1,75	–	9,0	83,0	23,0	110,0	9.00X7.00	4	10,4	DIN376	6H	B
MTP-M14X2.00ISO6H-TB-M004-A	M14	2,00	–	11,0	81,0	25,0	110,0	11.00X9.00	4	12,1	DIN376	6H	B
MTP-M16X2.00ISO6H-TB-M004-A	M16	2,00	–	12,0	68,0	25,0	110,0	12.00X9.00	4	14,1	DIN376	6H	B
MTP-M18X2.50ISO6H-TB-M004-A	M18	2,50	–	14,0	81,0	30,0	125,0	14.00X11.00	4	15,7	DIN376	6H	B
MTP-M20X2.50ISO6H-TB-M004-A	M20	2,50	–	16,0	95,0	30,0	140,0	16.00X12.00	4	17,7	DIN376	6H	B
MTP-M22X2.50ISO6H-TB-M004-A	M22	2,50	–	18,0	93,0	34,0	140,0	18.00X14.50	4	19,7	DIN376	6H	B
MTP-M24X3.00ISO6H-TB-M004-A	M24	3,00	–	18,0	113,0	38,0	160,0	18.00X14.50	4	21,0	DIN376	6H	B

Пожалуйста, уточняйте наличие на складе и действующую цену

MTS-K001



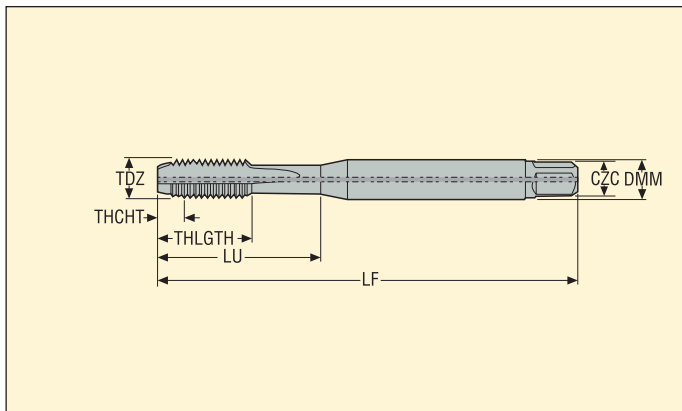
- По режимам обработки см. стр. 178
- Покрытие: TiAlN
- Материал: HSS-E-PM



Обозначение	TDZ	Шар		Размеры в мм					NOF	PHDR	BSG	TCTR	THCHT
		mm	TPI	DMM	LU	THLGTH	LF	CZC					
MTS-M3X0.50ISO6HX-XC-K001	M3	0,50	-	3,5	18,0	8,9	56,0	3.50X2.70	3	2,5	DIN371	6HX	C
MTS-M4X0.70ISO6HX-XC-K001	M4	0,70	-	4,5	21,0	11,7	63,0	4.50X3.40	4	3,4	DIN371	6HX	C
MTS-M5X0.80ISO6HX-XC-K001	M5	0,80	-	6,0	25,0	12,6	70,0	6.00X4.90	4	4,3	DIN371	6HX	C
MTS-M6X1.00ISO6HX-XC-K001	M6	1,00	-	6,0	30,0	14,5	80,0	6.00X4.90	4	5,1	DIN371	6HX	C
MTS-M8X1.25ISO6HX-XC-K001	M8	1,25	-	8,0	35,0	18,1	90,0	8.00X6.20	4	6,8	DIN371	6HX	C
MTS-M10X1.50ISO6HX-XC-K001	M10	1,50	-	10,0	39,0	20,1	100,0	10.00X8.00	4	8,6	DIN371	6HX	C

Пожалуйста, уточните наличие на складе и действующую цену

MTS-K001-A



- По режимам обработки см. стр. 178
- Покрытие: TiAlN
- Материал: HSS-E-PM
- Внутренняя подача СОЖ

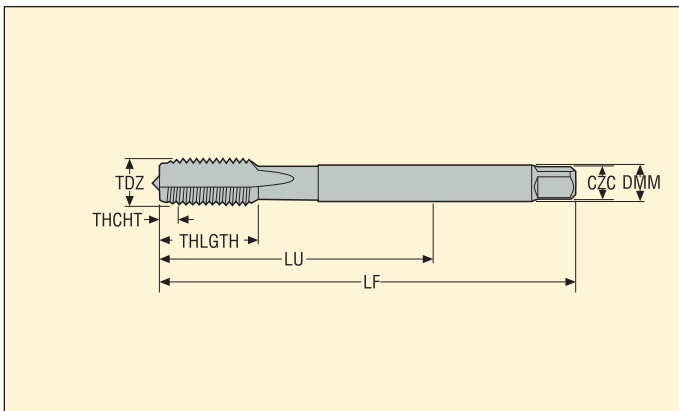
Обозначение	TDZ	Шаг		Размеры в мм					NOF	PHDR	BSG	TCTR	THCHT
		mm	TPI	DMM	LU	THLGTH	LF	CZC					
MTS-M4X0.70ISO6HX-XC-K001-A	M4	0,70	-	4,5	21,0	11,7	63,0	4.50X3.40	4	3,4	DIN371	6HX	C
MTS-M5X0.80ISO6HX-XC-K001-A	M5	0,80	-	6,0	25,0	12,6	70,0	6.00X4.90	4	4,3	DIN371	6HX	C
MTS-M5X0.80ISO6HX-XE-K001-A	M5	0,80	-	6,0	25,0	12,6	70,0	6.00X4.90	4	4,3	DIN371	6HX	E
MTS-M6X1.00ISO6HX-XC-K001-A	M6	1,00	-	6,0	30,0	14,5	80,0	6.00X4.90	4	5,1	DIN371	6HX	C
MTS-M6X1.00ISO6HX-XE-K001-A	M6	1,00	-	6,0	30,0	14,5	80,0	6.00X4.90	4	5,1	DIN371	6HX	E
MTS-M8X1.25ISO6HX-XC-K001-A	M8	1,25	-	8,0	35,0	18,1	90,0	8.00X6.20	4	6,8	DIN371	6HX	C
MTS-M8X1.25ISO6HX-XE-K001-A	M8	1,25	-	8,0	35,0	18,1	90,0	8.00X6.20	4	6,8	DIN371	6HX	E
MTS-M10X1.50ISO6HX-XC-K001-A	M10	1,50	-	10,0	39,0	20,1	100,0	10.00X8.00	4	8,6	DIN371	6HX	C
MTS-M10X1.50ISO6HX-XE-K001-A	M10	1,50	-	10,0	39,0	20,1	100,0	10.00X8.00	4	8,6	DIN371	6HX	E

Пожалуйста, уточняйте наличие на складе и действующую цену

MTS-K002



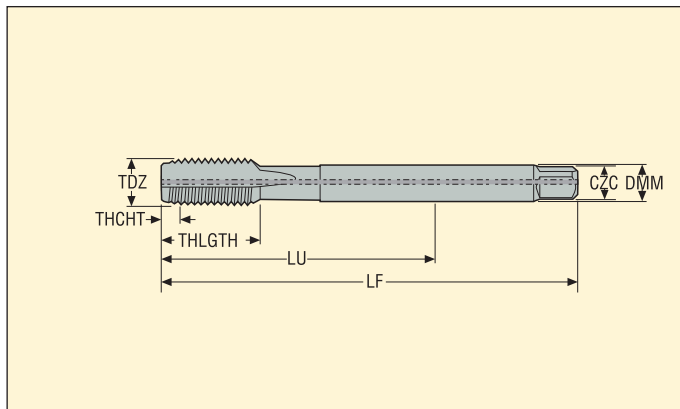
- По режимам обработки см. стр. 178
- Покрытие: TiCN<=M24, TiAlN>M24
- Материал: HSS-E-PM



Обозначение	TDZ	Шар		Размеры в мм					NOF	PHDR	BSG	TCTR	THCHT
		mm	TPI	DMM	LU	THLGTH	LF	CZC					
MTS-M8X1.25ISO6HX-XC-K002	M8	1,25	-	6,0	67,0	18,0	90,0	6.00X4.90	4	6,8	DIN376	6HX	C
MTS-M10X1.50ISO6HX-XC-K002	M10	1,50	-	7,0	77,0	20,0	100,0	7.00X5.50	4	8,6	DIN376	6HX	C
MTS-M12X1.75ISO6HX-XC-K002	M12	1,75	-	9,0	83,0	23,0	110,0	9.00X7.00	4	10,4	DIN376	6HX	C
MTS-M14X2.00ISO6HX-XC-K002	M14	2,00	-	11,0	81,0	25,0	110,0	11.00X9.00	4	12,1	DIN376	6HX	C
MTS-M16X2.00ISO6HX-XC-K002	M16	2,00	-	12,0	68,0	25,0	110,0	12.00X9.00	4	14,1	DIN376	6HX	C
MTS-M18X2.50ISO6HX-XC-K002	M18	2,50	-	14,0	81,0	30,0	125,0	14.00X11.00	4	15,7	DIN376	6HX	C
MTS-M20X2.50ISO6HX-XC-K002	M20	2,50	-	16,0	95,0	30,0	140,0	16.00X12.00	4	17,7	DIN376	6HX	C
MTS-M22X2.50ISO6HX-XC-K002	M22	2,50	-	18,0	93,0	34,0	140,0	18.00X14.50	4	19,7	DIN376	6HX	C
MTS-M24X3.00ISO6HX-XC-K002	M24	3,00	-	18,0	113,0	38,0	160,0	18.00X14.50	4	21,0	DIN376	6HX	C
MTS-M27X3.00ISO6HX-XC-K002	M27	3,00	-	20,0	97,0	38,0	160,0	20.00X16.00	4	24,0	DIN376	6HX	C
MTS-M30X3.50ISO6HX-XC-K002	M30	3,50	-	22,0	115,0	45,0	180,0	22.00X18.00	4	26,5	DIN376	6HX	C
MTS-M33X3.50ISO6HX-XC-K002	M33	3,50	-	25,0	113,0	50,0	180,0	25.00X20.00	4	29,5	DIN376	6HX	C
MTS-M36X4.00ISO6HX-XC-K002	M36	4,00	-	28,0	131,0	55,0	200,0	28.00X22.00	4	32,0	DIN376	6HX	C
MTS-M39X4.00ISO6HX-XC-K002	M39	4,00	-	32,0	102,0	60,0	200,0	32.00X24.00	4	35,0	DIN376	6HX	C
MTS-M42X4.50ISO6HX-XC-K002	M42	4,50	-	32,0	102,0	60,0	200,0	32.00X24.00	4	37,5	DIN376	6HX	C

Пожалуйста, уточняйте наличие на складе и действующую цену

MTS-K002-A



- По режимам обработки см. стр. 178
- Покрытие: TiAlN
- Материал: HSS-E-PM
- Внутренняя подача СОЖ

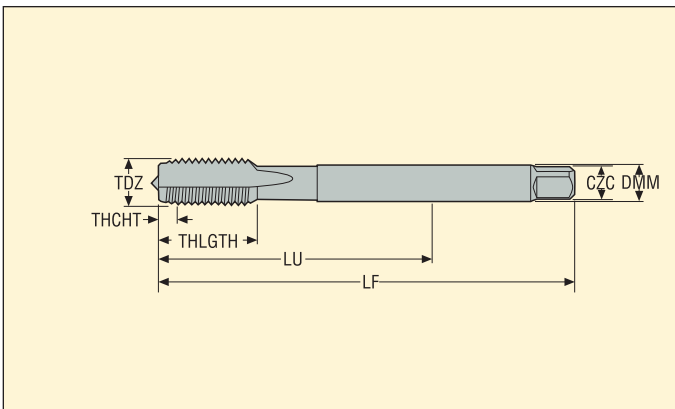
Обозначение	TDZ	Шаг		Размеры в мм					NOF	PHDR	BSG	TCTR	THCHT
		mm	TPI	DMM	LU	THLGH	LF	CZC					
MTS-M12X1.75ISO6HX-XC-K002-A	M12	1,75	-	9,0	83,0	24,0	110,0	9.00X7.00	4	10,4	DIN376	6HX	C
MTS-M12X1.75ISO6HX-XE-K002-A	M12	1,75	-	9,0	83,0	24,0	110,0	9.00X7.00	4	10,4	DIN376	6HX	E
MTS-M14X2.00ISO6HX-XC-K002-A	M14	2,00	-	11,0	81,0	25,0	110,0	11.00X9.00	4	12,1	DIN376	6HX	C
MTS-M16X2.00ISO6HX-XC-K002-A	M16	2,00	-	12,0	68,0	25,0	110,0	12.00X9.00	4	14,1	DIN376	6HX	C
MTS-M20X2.50ISO6HX-XC-K002-A	M20	2,50	-	16,0	95,0	30,0	140,0	16.00X12.00	4	17,7	DIN376	6HX	C
MTS-M22X2.50ISO6HX-XC-K002-A	M22	2,50	-	18,0	93,0	34,0	140,0	18.00X14.50	4	19,7	DIN376	6HX	C
MTS-M24X3.00ISO6HX-XC-K002-A	M24	3,00	-	18,0	113,0	38,0	160,0	18.00X14.50	4	21,0	DIN376	6HX	C
MTS-M27X3.00ISO6HX-XC-K002-A	M27	3,00	-	20,0	97,0	38,0	160,0	20.00X16.00	4	24,0	DIN376	6HX	C
MTS-M30X3.50ISO6HX-XC-K002-A	M30	3,50	-	22,0	115,0	45,0	180,0	22.00X18.00	4	26,5	DIN376	6HX	C
MTS-M33X3.50ISO6HX-XC-K002-A	M33	3,50	-	25,0	113,0	50,0	180,0	25.00X20.00	4	29,5	DIN376	6HX	C
MTS-M36X4.00ISO6HX-XC-K002-A	M36	4,00	-	28,0	131,0	55,0	200,0	28.00X22.00	4	32,0	DIN376	6HX	C
MTS-M39X4.00ISO6HX-XC-K002-A	M39	4,00	-	32,0	102,0	60,0	200,0	32.00X24.00	4	35,0	DIN376	6HX	C
MTS-M42X4.50ISO6HX-XC-K002-A	M42	4,50	-	32,0	102,0	60,0	200,0	32.00X24.00	4	37,5	DIN376	6HX	C

Пожалуйста, уточняйте наличие на складе и действующую цену

MTS-K011



- По режимам обработки см. стр. 178
- Покрытие: TiAlN
- Материал: HSS-E-PM



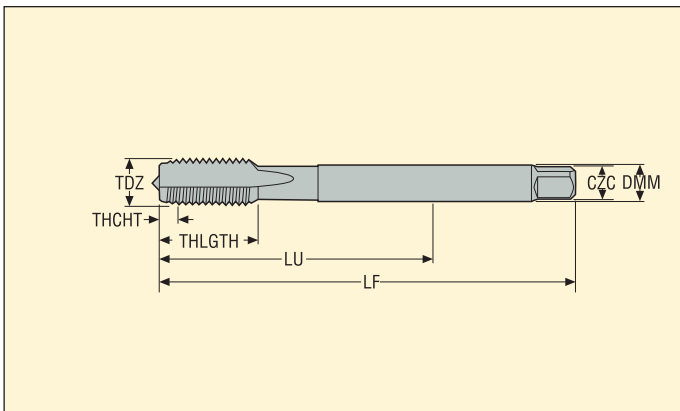
Обозначение	TDZ	Шар		Размеры в мм					NOF	PHDR	BSG	TCTR	THCHT
		mm	TPI	DMM	LU	THLGTH	LF	CZC					
MTS-M10X1.00ISO6HX-XC-K011	MF10X1.0	1,00	-	7,0	67,0	20,0	90,0	7.00X5.50	4	9,1	DIN374	6HX	C
MTS-M10X1.25ISO6HX-XC-K011	MF10X1.25	1,25	-	7,0	77,0	20,0	100,0	7.00X5.50	4	8,8	DIN374	6HX	C
MTS-M12X1.25ISO6HX-XC-K011	MF12X1.25	1,25	-	9,0	73,0	21,0	100,0	9.00X7.00	4	10,8	DIN374	6HX	C
MTS-M12X1.50ISO6HX-XC-K011	MF12X1.5	1,50	-	9,0	73,0	21,0	100,0	9.00X7.00	4	10,6	DIN374	6HX	C
MTS-M14X1.50ISO6HX-XC-K011	MF14X1.5	1,50	-	11,0	71,0	21,0	100,0	11.00X9.00	4	12,6	DIN374	6HX	C
MTS-M16X1.50ISO6HX-XC-K011	MF16X1.5	1,50	-	12,0	58,0	21,0	100,0	12.00X9.00	4	14,6	DIN374	6HX	C
MTS-M18X1.50ISO6HX-XC-K011	MF18X1.5	1,50	-	14,0	66,0	24,0	110,0	14.00X11.00	4	16,6	DIN374	6HX	C
MTS-M20X1.50ISO6HX-XC-K011	MF20X1.5	1,50	-	16,0	80,0	24,0	125,0	16.00X12.00	4	18,6	DIN374	6HX	C

Пожалуйста, уточните наличие на складе и действующую цену

MTS-K021



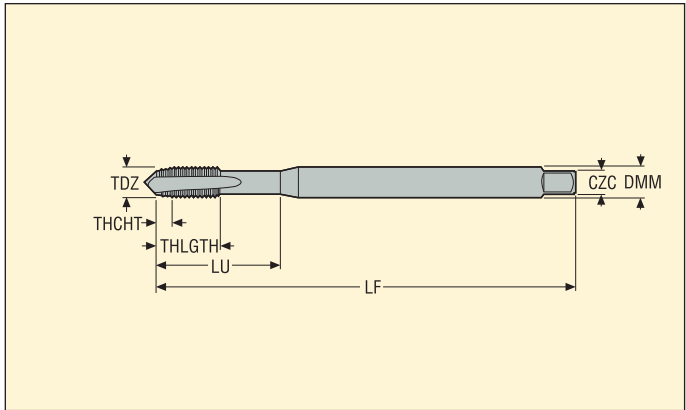
- По режимам обработки см. стр. 178
- Покрытие: TiAIN
- Материал: HSS-E-PM



Обозначение	TDZ	Шар		Размеры в мм					NOF	PHDR	BSG	TCTR	THCHT
		mm	TPI	DMM	LU	THLGTH	LF	CZC					
MTS-1/8-28G-XC-K021	G1/8-28	–	28	7,0	67,0	20,0	90,0	7.00X5.50	4	8,8	DIN5156	NORMAL	C
MTS-1/4-19G-XC-K021	G1/4-19	–	19	11,0	71,0	21,0	100,0	11.00X9.00	4	11,8	DIN5156	NORMAL	C
MTS-3/8-19G-XC-K021	G3/8-19	–	19	12,0	58,0	21,0	100,0	12.00X9.00	5	15,3	DIN5156	NORMAL	C
MTS-1/2-14G-XC-K021	G1/2-14	–	14	16,0	80,0	24,0	125,0	16.00X12.00	5	19,1	DIN5156	NORMAL	C
MTS-3/4-14G-XC-K021	G3/4-14	–	14	20,0	77,0	28,0	140,0	20.00X16.00	6	24,6	DIN5156	NORMAL	C
MTS-1-11G-XC-K021	G1-11	–	11	25,0	93,0	30,0	160,0	25.00X20.00	6	30,9	DIN5156	NORMAL	C

Пожалуйста, уточняйте наличие на складе и действующую цену

MTS-K031

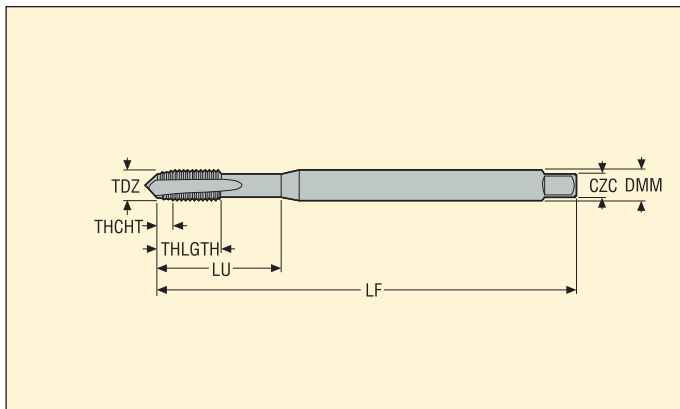


- По режимам обработки см. стр. 178
- Покрытие: TiAlN
- Материал: HSS-E-PM

Обозначение	TDZ	Шар		Размеры в мм					NOF	PHDR	BSG	TCTR	THCHT
		mm	TPI	DMM	LU	THLGTH	LF	CZC					
MTS-1/4-20UNC-XC-K031	UNC1/4-20	-	20	7,0	30,0	15,0	80,0	7.00X5.50	4	5,2	DIN2184-1	2BX	C
MTS-5/16-18UNC-XC-K031	UNC5/16-18	-	18	8,0	35,0	18,0	90,0	8.00X6.20	4	6,7	DIN2184-1	2BX	C
MTS-3/8-16UNC-XC-K031	UNC3/8-16	-	16	10,0	39,0	20,0	100,0	10.00X8.00	4	8,1	DIN2184-1	2BX	C
MTS-7/16-14UNC-XC-K031	UNC7/16-14	-	14	8,0	83,0	20,0	100,0	8.00X6.20	4	9,5	DIN2184-1	2BX	C
MTS-1/2-13UNC-XC-K031	UNC1/2-13	-	13	9,0	81,0	23,0	110,0	9.00X7.00	4	10,9	DIN2184-1	2BX	C
MTS-5/8-11UNC-XC-K031	UNC5/8-11	-	11	12,0	68,0	23,0	110,0	12.00X9.00	4	13,8	DIN2184-1	2BX	C
MTS-3/4-10UNC-XC-K031	UNC3/4-10	-	10	14,0	80,0	30,0	125,0	14.00X11.00	4	16,8	DIN2184-1	2BX	C
MTS-7/8-9UNC-XC-K031	UNC7/8-9	-	9	18,0	93,0	34,0	140,0	18.00X14.50	4	19,7	DIN2184-1	2BX	C

Пожалуйста, уточняйте наличие на складе и действующую цену

MTS-K041



- По режимам обработки см. стр. 178
- Покрытие: TiAlN
- Материал: HSS-E-PM

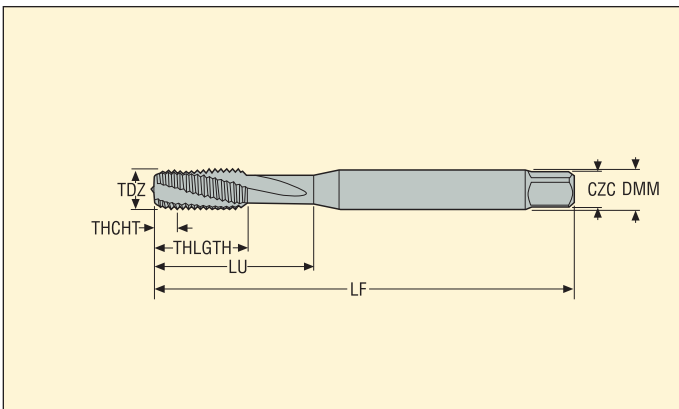
Обозначение	TDZ	Шаг		Размеры в мм						NOF	PHDR	BSG	TCTR	THCHT
		mm	TPI	DMM	LU	THLGTH	LF	CZC						
MTS-1/4-28UNF-XC-K041	UNF1/4-28	–	28	7,0	30,0	15,0	80,0	7.00X5.50	4	5,5	DIN2184-1	2BX	C	
MTS-5/16-24UNF-XC-K041	UNF5/16-24	–	24	8,0	35,0	18,0	90,0	8.00X6.20	4	7,0	DIN2184-1	2BX	C	
MTS-3/8-24UNF-XC-K041	UNF3/8-24	–	24	10,0	39,0	20,0	100,0	10.00X8.00	4	8,6	DIN2184-1	2BX	C	
MTS-7/16-20UNF-XC-K041	UNF7/16-20	–	20	8,0	83,0	20,0	100,0	8.00X6.20	4	10,0	DIN2184-1	2BX	C	
MTS-1/2-20UNF-XC-K041	UNF1/2-20	–	20	9,0	81,0	23,0	110,0	9.00X7.00	4	11,5	DIN2184-1	2BX	C	
MTS-5/8-18UNF-XC-K041	UNF5/8-18	–	18	12,0	68,0	23,0	110,0	12.00X9.00	4	14,6	DIN2184-1	2BX	C	
MTS-3/4-16UNF-XC-K041	UNF3/4-16	–	16	14,0	80,0	30,0	125,0	14.00X11.00	4	17,6	DIN2184-1	2BX	C	
MTS-7/8-14UNF-XC-K041	UNF7/8-14	–	14	18,0	93,0	34,0	140,0	18.00X14.50	4	20,6	DIN2184-1	2BX	C	

Пожалуйста, уточняйте наличие на складе и действующую цену

MTH-N001



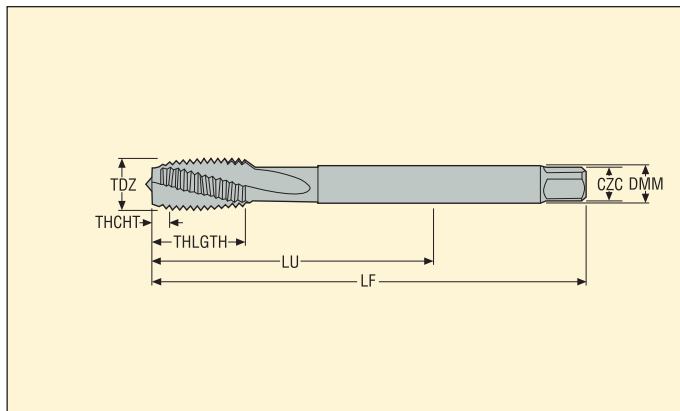
- По режимам обработки см. стр. 179
- Покрытие: BRIGHT
- Материал: HSS-E-PM



Обозначение	TDZ	Шар		Размеры в мм					NOF	PHDR	BSG	TCTR	THCHT
		mm	TPI	DMM	LU	THLGTH	LF	CZC					
MTH-M3X0.50ISO6H-BC-N001	M3	0,50	–	3,5	18,0	9,0	56,0	3.50X2.70	3	2,5	DIN371	6H	C
MTH-M4X0.70ISO6H-BC-N001	M4	0,70	–	4,5	21,0	12,0	63,0	4.50X3.40	3	3,4	DIN371	6H	C
MTH-M5X0.80ISO6H-BC-N001	M5	0,80	–	6,0	25,0	13,0	70,0	6.00X4.90	3	4,3	DIN371	6H	C
MTH-M6X1.00ISO6H-BC-N001	M6	1,00	–	6,0	30,0	15,0	80,0	6.00X4.90	3	5,1	DIN371	6H	C
MTH-M8X1.25ISO6H-BC-N001	M8	1,25	–	8,0	35,0	18,0	90,0	8.00X6.20	3	6,8	DIN371	6H	C
MTH-M10X1.50ISO6H-BC-N001	M10	1,50	–	10,0	39,0	20,0	100,0	10.00X8.00	3	8,6	DIN371	6H	C

Пожалуйста, уточняйте наличие на складе и действующую цену

MTH-N002



- По режимам обработки см. стр. 179
- Покрытие: BRIGHT
- Материал: HSS-E-PM

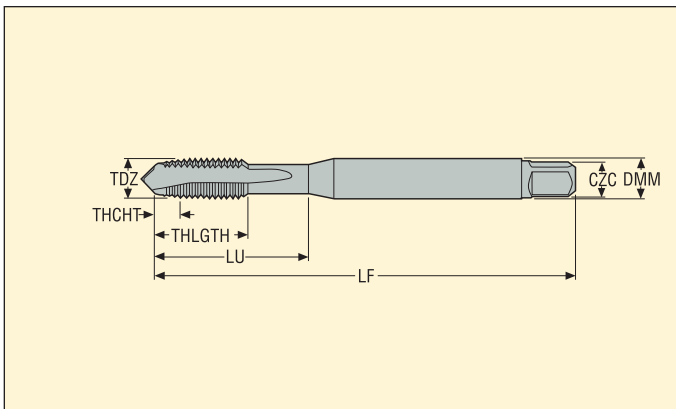
Обозначение	TDZ	Шаг		Размеры в мм					NOF	PHDR	BSG	TCTR	THCHT
		mm	TPI	DMM	LU	THLGTH	LF	CZC					
MTH-M12X1.75ISO6H-BC-N002	M12	1,75	—	9,0	83,0	23,0	110,0	9.00X7.00	3	10,4	DIN376	6H	C
MTH-M14X2.00ISO6H-BC-N002	M14	2,00	—	11,0	81,0	25,0	110,0	11.00X9.00	3	12,1	DIN376	6H	C
MTH-M16X2.00ISO6H-BC-N002	M16	2,00	—	12,0	68,0	25,0	110,0	12.00X9.00	3	14,1	DIN376	6H	C

Пожалуйста, уточняйте наличие на складе и действующую цену

MTP-N001



- По режимам обработки см. стр. 179
- Покрытие: BRIGHT
- Материал: HSS-E



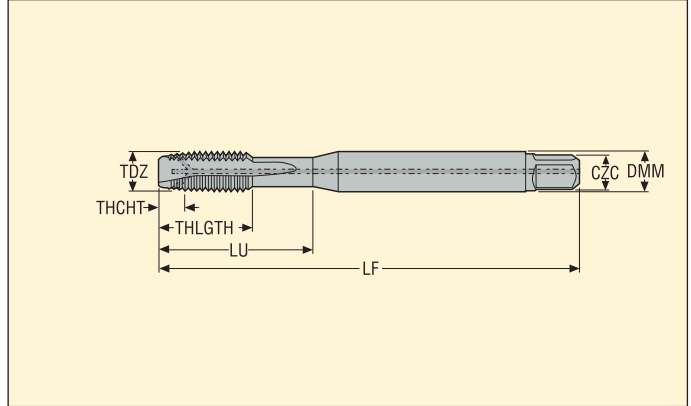
Обозначение	TDZ	Шаг		Размеры в мм					NOF	PHDR	BSG	TCTR	THCHT
		mm	TPI	DMM	LU	THLGTH	LF	CZC					
MTP-M3X0.50ISO6H-TB-N001	M3	0,50	–	3,5	16,0	9,0	56,0	3.50X2.70	2	2,5	DIN371	6H	B
MTP-M4X0.70ISO6H-TB-N001	M4	0,70	–	4,5	19,0	12,0	63,0	4.50X3.40	2	3,4	DIN371	6H	B
MTP-M5X0.80ISO6H-TB-N001	M5	0,80	–	6,0	23,0	13,0	70,0	6.00X4.90	2	4,3	DIN371	6H	B
MTP-M6X1.00ISO6H-TB-N001	M6	1,00	–	6,0	27,0	15,0	80,0	6.00X4.90	3	5,1	DIN371	6H	B
MTP-M8X1.25ISO6H-TB-N001	M8	1,25	–	8,0	28,0	18,0	90,0	8.00X6.20	3	6,8	DIN371	6H	B
MTP-M10X1.50ISO6H-TB-N001	M10	1,50	–	10,0	30,0	20,0	100,0	10.00X8.00	3	8,6	DIN371	6H	B

Пожалуйста, уточняйте наличие на складе и действующую цену

MTP-N001-A



- По режимам обработки см. стр. 179
- Покрытие: BRIGHT
- Материал: HSS-PM
- Внутренняя подача СОЖ



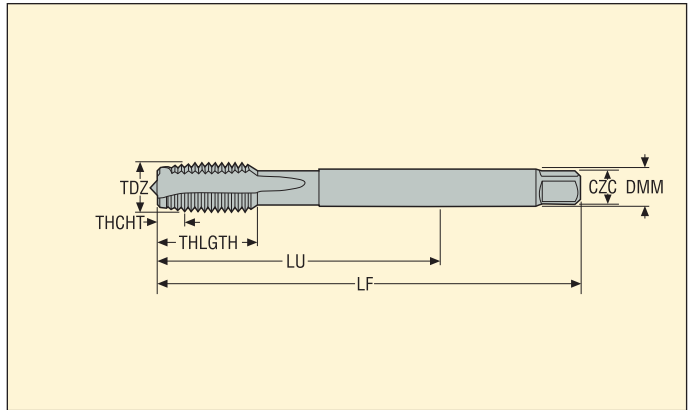
Обозначение	TDZ	Шаг		Размеры в мм					NOF	PHDR	BSG	TCTR	THCHT
		mm	TPI	DMM	LU	THLGTH	LF	CZC					
MTP-M4X0.70ISO6H-TB-N001-A	M4	0,70	–	4,5	19,0	12,0	63,0	4.50X3.40	2	3,4	DIN371	6H	B
MTP-M5X0.80ISO6H-TB-N001-A	M5	0,80	–	6,0	23,0	13,0	70,0	6.00X4.90	2	4,3	DIN371	6H	B
MTP-M6X1.00ISO6H-TB-N001-A	M6	1,00	–	6,0	27,0	15,0	80,0	6.00X4.90	3	5,1	DIN371	6H	B
MTP-M8X1.25ISO6H-TB-N001-A	M8	1,25	–	8,0	28,0	18,0	90,0	8.00X6.20	3	6,8	DIN371	6H	B
MTP-M10X1.50ISO6H-TB-N001-A	M10	1,50	–	10,0	30,0	20,0	100,0	10.00X8.00	3	8,6	DIN371	6H	B

Пожалуйста, уточняйте наличие на складе и действующую цену

MTP-N002



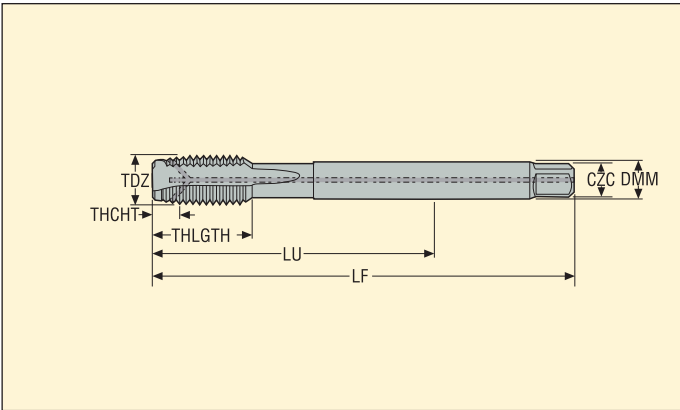
- По режимам обработки см. стр. 179
- Покрытие: BRIGHT
- Материал: HSS-E



Обозначение	TDZ	Шаг		Размеры в мм					NOF	PHDR	BSG	TCTR	THCHT
		mm	TPI	DMM	LU	THLGTH	LF	CZC					
MTP-M12X1.75ISO6H-TB-N002	M12	1,75	-	9,0	83,0	23,0	110,0	9.00X7.00	3	10,4	DIN376	6H	B
MTP-M14X2.00ISO6H-TB-N002	M14	2,00	-	11,0	81,0	25,0	110,0	11.00X9.00	4	12,1	DIN376	6H	B
MTP-M16X2.00ISO6H-TB-N002	M16	2,00	-	12,0	68,0	25,0	110,0	12.00X9.00	4	14,1	DIN376	6H	B

Пожалуйста, уточняйте наличие на складе и действующую цену

MTP-N002-A



- По режимам обработки см. стр. 179
- Покрытие: BRIGHT
- Материал: HSS-PM
- Внутренняя подача СОЖ

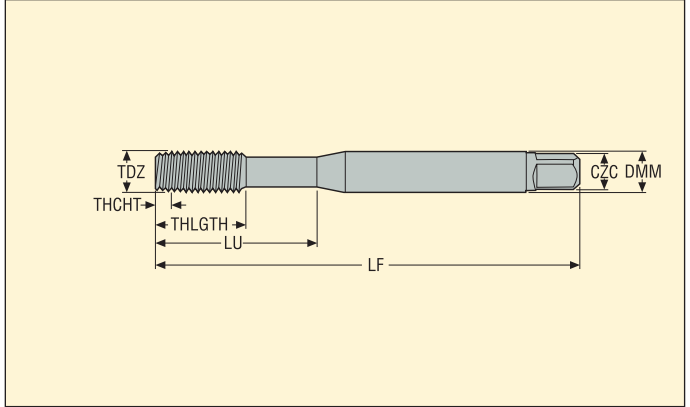
Обозначение	TDZ	Шаг		Размеры в мм					NOF	PHDR	BSG	TCTR	THCHT
		mm	TPI	DMM	LU	THLGTH	LF	CZC					
MTP-M12X1.75ISO6H-TB-N002-A	M12	1,75	-	9,0	83,0	23,0	110,0	9.00X7.00	3	10,4	DIN376	6H	B
MTP-M14X2.00ISO6H-TB-N002-A	M14	2,00	-	11,0	81,0	25,0	110,0	11.00X9.00	4	12,1	DIN376	6H	B
MTP-M16X2.00ISO6H-TB-N002-A	M16	2,00	-	12,0	68,0	25,0	110,0	12.00X9.00	4	14,1	DIN376	6H	B

Пожалуйста, уточняйте наличие на складе и действующую цену

MF-V053



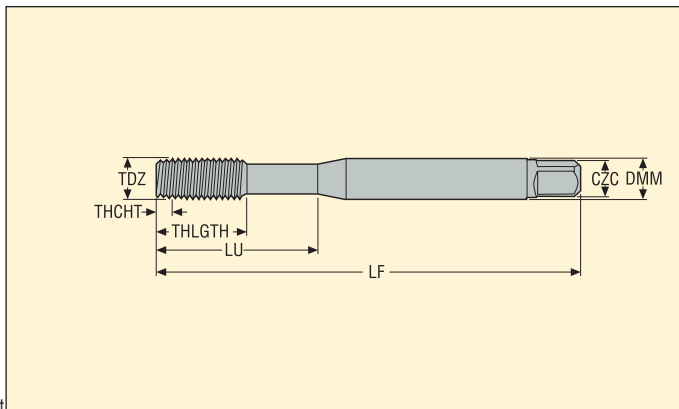
- Раскатники
- По режимам обработки см. стр. 180
- Покрытие: TiN
- Материал: HSS-E



Обозначение	TDZ	Шаг		Размеры в мм					NOF	PHDR	BSG	TCTR	THCHT
		mm	TPI	DMM	LU	THLGTH	LF	CXC					
MF-M3X0.50ISO6HX-XE-V053	M3	0,50	–	3,5	18,0	9,0	56,0	3.50X2.70	4	2,8	DIN2174	6HX	E
MF-M4X0.70ISO6HX-XE-V053	M4	0,70	–	4,5	21,0	12,0	63,0	4.50X3.40	5	3,7	DIN2174	6HX	E
MF-M5X0.80ISO6HX-XE-V053	M5	0,80	–	6,0	25,0	13,0	70,0	6.00X4.90	5	4,65	DIN2174	6HX	E
MF-M6X1.00ISO6HX-XE-V053	M6	1,00	–	6,0	30,0	15,0	80,0	6.00X4.90	5	5,55	DIN2174	6HX	E
MF-M8X1.25ISO6HX-XE-V053	M8	1,25	–	8,0	35,0	18,0	90,0	8.00X6.20	5	7,45	DIN2174	6HX	E
MF-M10X1.50ISO6HX-XE-V053	M10	1,50	–	10,0	39,0	20,0	100,0	10.00X8.00	5	9,35	DIN2174	6HX	E

Пожалуйста, уточните наличие на складе и действующую цену

MF-V054



- Раскатники
- По режимам обработки см. стр. 180
- Покрытие: TiN
- Материал: HSS-E
- * С коническим наконечником. Больше информации: Suggest на secotools.com

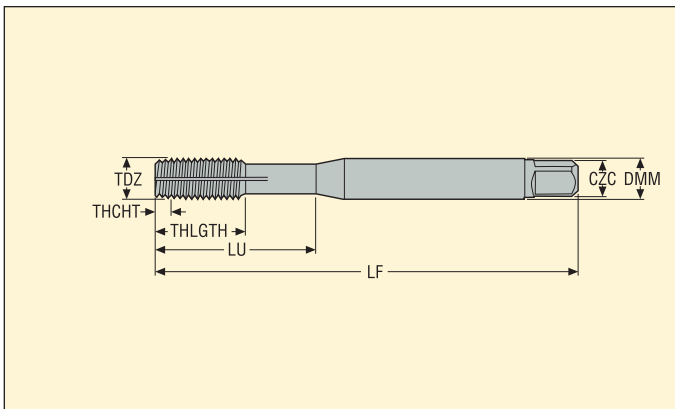
Обозначение	TDZ	Шар		Размеры в мм					NOF	PHDR	BSG	TCTR	THCHT
		mm	TPI	DMM	LU	THLGH	LF	CZC					
MF-M1X0.25ISO5HX-XC-V054 *	M1	0,25	–	2,5	20,0	5,5	40,0	2.50X2.10	3	0,89	DIN2174	5HX	C
MF-M1.1X0.25ISO5HX-XC-V054 *	M1.1	0,25	–	2,5	20,0	5,5	40,0	2.50X2.10	3	0,99	DIN2174	5HX	C
MF-M1.2X0.25ISO5HX-XC-V054 *	M1.2	0,25	–	2,5	20,0	5,5	40,0	2.50X2.10	3	1,09	DIN2174	5HX	C
MF-M1.4X0.30ISO5HX-XC-V054 *	M1.4	0,30	–	2,5	20,0	7,0	40,0	2.50X2.10	3	1,27	DIN2174	5HX	C
MF-M1.6X0.35ISO6HX-XC-V054 *	M1.6	0,35	–	2,5	20,0	8,0	40,0	2.50X2.10	3	1,45	DIN2174	6HX	C
MF-M1.7X0.35ISO6HX-XC-V054 *	M1.7	0,35	–	2,5	20,0	8,0	40,0	2.50X2.10	3	1,55	DIN2174	6HX	C
MF-M1.8X0.35ISO6HX-XC-V054 *	M1.8	0,35	–	2,5	20,0	8,0	40,0	2.50X2.10	3	1,65	DIN2174	6HX	C
MF-M2X0.40ISO6HX-XC-V054 *	M2	0,40	–	2,8	11,0	6,0	45,0	2.80X2.10	3	1,82	DIN2174	6HX	C
MF-M2.2X0.45ISO6HX-XC-V054 *	M2.2	0,45	–	2,8	12,0	7,0	45,0	2.80X2.10	3	2,0	DIN2174	6HX	C
MF-M2.3X0.40ISO6HX-XC-V054 *	M2.3	0,40	–	2,8	12,0	7,0	45,0	2.80X2.10	3	2,12	DIN2174	6HX	C
MF-M2.5X0.45ISO6HX-XC-V054 *	M2.5	0,45	–	2,8	14,0	8,0	50,0	2.80X2.10	3	2,3	DIN2174	6HX	C
MF-M2.6X0.45ISO6HX-XC-V054 *	M2.6	0,45	–	2,8	14,0	8,0	50,0	2.80X2.10	3	2,4	DIN2174	6HX	C

Пожалуйста, уточняйте наличие на складе и действующую цену

MF-V055



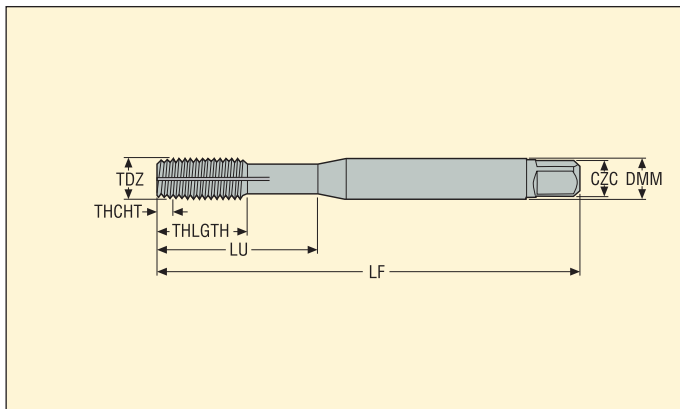
- Раскатники
- С канавками для смазки
- По режимам обработки см. стр. 180
- Покрытие: TiN
- Материал: HSS-E
- * С коническим наконечником. Больше информации: Suggest на secotools.com



Обозначение	TDZ	Шар		Размеры в мм					NOF	PHDR	BSG	TCTR	THCHT
		mm	TPI	DMM	LU	THLGTH	LF	CZC					
MF-M3X0.50ISO6HX-XC-V055 *	M3	0,50	–	3,5	18,0	9,0	56,0	3.50X2.70	4	2,8	DIN2174	6HX	C
MF-M4X0.70ISO6HX-XC-V055 *	M4	0,70	–	4,5	21,0	12,0	63,0	4.50X3.40	5	3,7	DIN2174	6HX	C
MF-M5X0.80ISO6HX-XC-V055 *	M5	0,80	–	6,0	25,0	13,0	70,0	6.00X4.90	5	4,65	DIN2174	6HX	C
MF-M6X1.00ISO6HX-XC-V055 *	M6	1,00	–	6,0	30,0	15,0	80,0	6.00X4.90	5	5,55	DIN2174	6HX	C
MF-M7X1.00ISO6HX-XC-V055 *	M7	1,00	–	7,0	30,0	15,0	80,0	7.00X5.50	5	6,55	DIN2174	6HX	C
MF-M8X1.25ISO6HX-XC-V055	M8	1,25	–	8,0	35,0	18,0	90,0	8.00X6.20	5	7,45	DIN2174	6HX	C
MF-M10X1.50ISO6HX-XC-V055	M10	1,50	–	10,0	39,0	20,0	100,0	10.00X8.00	5	9,35	DIN2174	6HX	C
MF-M12X1.75ISO6HX-XC-V055 *	M12	1,75	–	9,0	83,0	23,0	110,0	9.00X7.00	5	11,2	DIN2174	6HX	C
MF-M14X2.00ISO6HX-XC-V055	M14	2,00	–	11,0	81,0	25,0	110,0	11.00X9.00	6	13,1	DIN2174	6HX	C
MF-M16X2.00ISO6HX-XC-V055	M16	2,00	–	12,0	68,0	25,0	110,0	12.00X9.00	6	15,1	DIN2174	6HX	C
MF-M20X2.50ISO6HX-XC-V055	M20	2,50	–	16,0	95,0	30,0	140,0	16.00X12.00	7	18,9	DIN2174	6HX	C
MF-M24X3.00ISO6HX-XC-V055	M24	3,00	–	18,0	113,0	36,0	160,0	18.00X14.50	8	22,65	DIN2174	6HX	C
MF-M27X3.00ISO6HX-XC-V055	M27	3,00	–	20,0	97,0	36,0	160,0	20.00X16.00	8	25,65	DIN2174	6HX	C
MF-M30X3.50ISO6HX-XC-V055	M30	3,50	–	22,0	115,0	40,0	180,0	22.00X18.00	10	28,45	DIN2174	6HX	C
MF-M33X3.50ISO6HX-XC-V055	M33	3,50	–	25,0	113,0	40,0	180,0	25.00X20.00	10	31,45	DIN2174	6HX	C
MF-M36X4.00ISO6HX-XC-V055	M36	4,00	–	28,0	131,0	50,0	200,0	28.00X22.00	10	34,23	DIN2174	6HX	C
MF-M39X4.00ISO6HX-XC-V055	M39	4,00	–	32,0	102,0	50,0	200,0	32.00X24.00	10	37,23	DIN2174	6HX	C
MF-M42X4.50ISO6HX-XC-V055	M42	4,50	–	32,0	102,0	50,0	200,0	32.00X24.00	10	40,0	DIN2174	6HX	C
MF-M48X5.00ISO6HX-XC-V055	M48	5,00	–	36,0	147,0	60,0	250,0	36.00X29.00	12	45,8	DIN2174	6HX	C

Пожалуйста, уточняйте наличие на складе и действующую цену

MF-V056



- Раскатчики
- С канавками для смазки
- По режимам обработки см. стр. 180
- Покрытие: TiN
- Материал: HSS-E
- * С коническим наконечником. Больше информации: Suggest на secotools.com

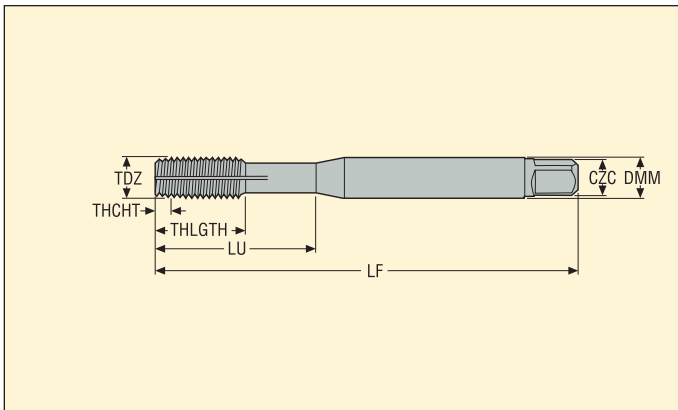
Обозначение	TDZ	Шар		Размеры в мм					NOF	PHDR	BSG	TCTR	THCHT
		mm	TPI	DMM	LU	THLGTH	LF	CZC					
MF-4-40UNC-XC-V056 *	UNC4-40	–	40	3,5	18,0	9,0	56,0	3.50X2.70	4	2,6	DIN2184-1	2BX	C
MF-6-32UNC-XC-V056 *	UNC6-32	–	32	4,0	20,0	11,0	56,0	4.00X3.00	4	3,2	DIN2184-1	2BX	C
MF-8-32UNC-XC-V056 *	UNC8-32	–	32	4,5	21,0	12,0	63,0	4.50X3.40	5	3,8	DIN2184-1	2BX	C
MF-10-24UNC-XC-V056 *	UNC10-24	–	24	6,0	25,0	13,0	70,0	6.00X4.90	5	4,4	DIN2184-1	2BX	C
MF-12-24UNC-XC-V056 *	UNC12-24	–	24	6,0	30,0	14,0	80,0	6.00X4.90	5	5,0	DIN2184-1	2BX	C
MF-1/4-20UNC-XC-V056 *	UNC1/4-20	–	20	7,0	30,0	15,0	80,0	7.00X5.50	5	5,8	DIN2184-1	2BX	C
MF-5/16-18UNC-XC-V056 *	UNC5/16-18	–	18	8,0	35,0	18,0	90,0	8.00X6.20	5	7,3	DIN2184-1	2BX	C
MF-3/8-16UNC-XC-V056 *	UNC3/8-16	–	16	10,0	39,0	20,0	100,0	10.00X8.00	5	8,8	DIN2184-1	2BX	C
MF-7/16-14UNC-XC-V056	UNC7/16-14	–	14	8,0	77,0	20,0	100,0	8.00X6.20	5	10,3	DIN2184-1	2BX	C
MF-1/2-13UNC-XC-V056	UNC1/2-13	–	13	9,0	83,0	23,0	110,0	9.00X7.00	6	11,9	DIN2184-1	2BX	C
MF-5/8-11UNC-XC-V056	UNC5/8-11	–	11	12,0	68,0	25,0	110,0	12.00X9.00	6	14,85	DIN2184-1	2BX	C
MF-3/4-10UNC-XC-V056	UNC3/4-10	–	10	14,0	81,0	30,0	125,0	14.00X11.00	7	17,93	DIN2184-1	2BX	C
MF-7/8-9UNC-XC-V056	UNC7/8-9	–	9	18,0	93,0	34,0	140,0	18.00X14.50	7	20,98	DIN2184-1	2BX	C
MF-1-8UNC-XC-V056	UNC1-8	–	8	18,0	113,0	38,0	160,0	18.00X14.50	8	24,0	DIN2184-1	2BX	C

Пожалуйста, уточняйте наличие на складе и действующую цену

MF-V057



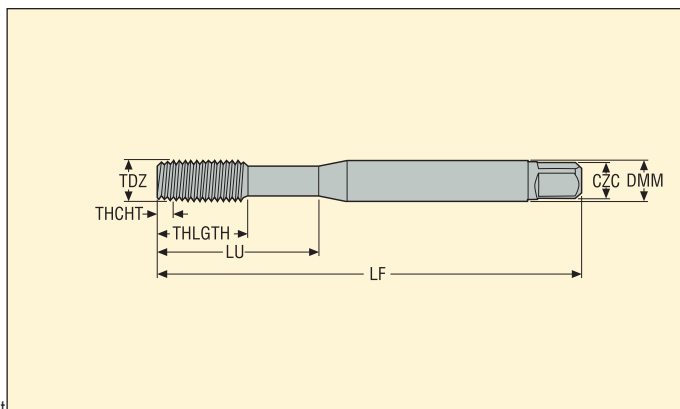
- Раскатники
- С канавками для смазки
- По режимам обработки см. стр. 180
- Покрытие: TiN
- Материал: HSS-E
- * С коническим наконечником. Больше информации: Suggest на secotools.com



Обозначение	TDZ	Шар		Размеры в мм					NOF	PHDR	BSG	TCTR	THCHT
		mm	TPI	DMM	LU	THLGTH	LF	CZC					
MF-10-32UNF-XC-V057 *	UNF10-32	-	32	6,0	25,0	13,0	70,0	6.00X4.90	5	4,5	DIN2184-1	2BX	C
MF-1/4-28UNF-XC-V057 *	UNF1/4-28	-	28	7,0	30,0	15,0	80,0	7.00X5.50	5	6,0	DIN2184-1	2BX	C
MF-5/16-24UNF-XC-V057 *	UNF5/16-24	-	24	8,0	35,0	18,0	90,0	8.00X6.20	5	7,5	DIN2184-1	2BX	C
MF-3/8-24UNF-XC-V057 *	UNF3/8-24	-	24	10,0	39,0	20,0	100,0	10.00X8.00	5	9,1	DIN2184-1	2BX	C
MF-7/16-20UNF-XC-V057	UNF7/16-20	-	20	8,0	77,0	20,0	100,0	8.00X6.20	5	10,6	DIN2184-1	2BX	C
MF-1/2-20UNF-XC-V057	UNF1/2-20	-	20	9,0	83,0	23,0	110,0	9.00X7.00	6	12,1	DIN2184-1	2BX	C
MF-5/8-18UNF-XC-V057	UNF5/8-18	-	18	12,0	68,0	25,0	110,0	12.00X9.00	6	15,25	DIN2184-1	2BX	C
MF-3/4-16UNF-XC-V057	UNF3/4-16	-	16	14,0	81,0	30,0	125,0	14.00X11.00	7	18,35	DIN2184-1	2BX	C
MF-1-12UNF-XC-V057	UNF1-12	-	12	18,0	113,0	38,0	160,0	18.00X14.50	8	24,46	DIN2184-1	2BX	C

Пожалуйста, уточните наличие на складе и действующую цену

MF-V058

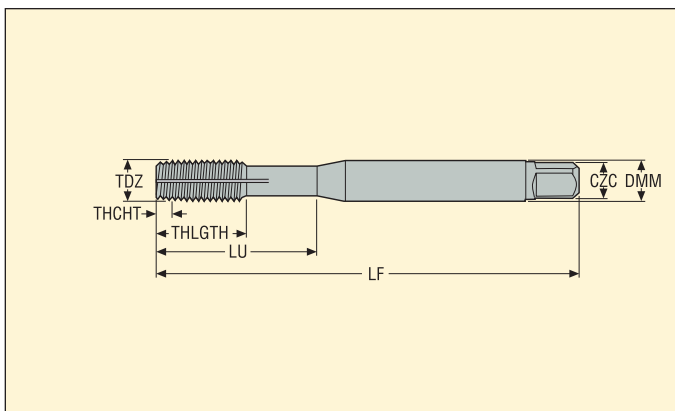


- Раскатники
- По режимам обработки см. стр. 180
- Покрытие: TiN
- Материал: HSS-E
- * С коническим наконечником. Больше информации: Suggest на secotools.com

Обозначение	TDZ	Шар		Размеры в мм					NOF	PHDR	BSG	TCTR	THCHT
		mm	TPI	DMM	LU	THLGH	LF	CZC					
MF-M3X0.50ISO6GX-XC-V058 *	M3	0,50	-	3,5	18,0	9,0	56,0	3.50X2.70	4	2,8	DIN2174	6GX	C
MF-M3.5X0.60ISO6GX-XC-V058 *	M3.5	0,60	-	4,0	20,0	11,0	56,0	4.00X3.00	4	3,2	DIN2174	6GX	C
MF-M4X0.70ISO6GX-XC-V058 *	M4	0,70	-	4,5	21,0	12,0	63,0	4.50X3.40	5	3,7	DIN2174	6GX	C
MF-M5X0.80ISO6GX-XC-V058 *	M5	0,80	-	6,0	25,0	13,0	70,0	6.00X4.90	5	4,65	DIN2174	6GX	C
MF-M6X1.00ISO6GX-XC-V058 *	M6	1,00	-	6,0	30,0	15,0	80,0	6.00X4.90	5	5,55	DIN2174	6GX	C
MF-M8X1.25ISO6GX-XC-V058	M8	1,25	-	8,0	35,0	18,0	90,0	8.00X6.20	5	7,45	DIN2174	6GX	C
MF-M10X1.50ISO6GX-XC-V058	M10	1,50	-	10,0	39,0	20,0	100,0	10.00X8.00	5	9,35	DIN2174	6GX	C
MF-M12X1.75ISO6GX-XC-V058 *	M12	1,75	-	9,0	83,0	23,0	110,0	9.00X7.00	5	11,2	DIN2174	6GX	C

Пожалуйста, уточняйте наличие на складе и действующую цену

MF-V059

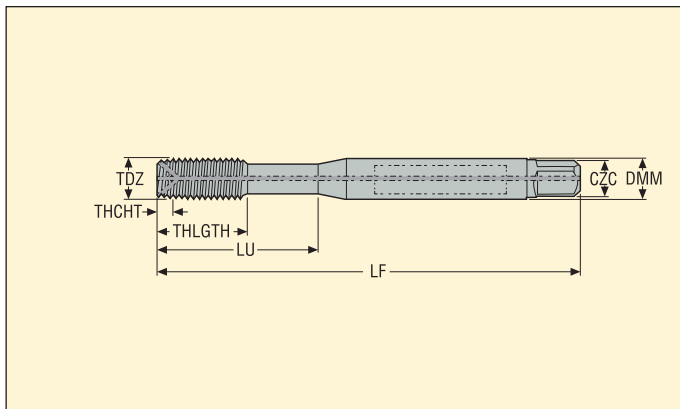


- Раскатчики
- С канавками для смазки
- По режимам обработки см. стр. 180
- Покрытие: TiN
- Материал: HSS-E
- * С коническим наконечником. Больше информации: Suggest на seco.tools.com

Обозначение	TDZ	Шаг		Размеры в мм					NOF	PHDR	BSG	TCTR	THCHT
		mm	TPI	DMM	LU	THLGT	LF	CZC					
MF-1/8-28G-XC-V059 *	G1/8-28	–	28	7,0	67,0	20,0	90,0	7.00X5.50	5	9,3	DIN2189	NORMAL-X	C
MF-1/4-19G-XC-V059	G1/4-19	–	19	11,0	71,0	21,0	100,0	11.00X9.00	6	12,5	DIN2189	NORMAL-X	C
MF-3/8-19G-XC-V059	G3/8-19	–	19	12,0	58,0	21,0	100,0	12.00X9.00	6	16,0	DIN2189	NORMAL-X	C
MF-1/2-14G-XC-V059	G1/2-14	–	14	16,0	80,0	24,0	125,0	16.00X12.00	7	20,0	DIN2189	NORMAL-X	C
MF-5/8-14G-XC-V059	G5/8-14	–	14	18,0	78,0	24,0	125,0	18.00X14.50	7	22,0	DIN2189	NORMAL-X	C

Пожалуйста, уточните наличие на складе и действующую цену

MF-V060-A



- Раскатники
- По режимам обработки см. стр. 180
- Покрытие: TiN
- Материал: HSS-E
- Внутренняя подача СОЖ

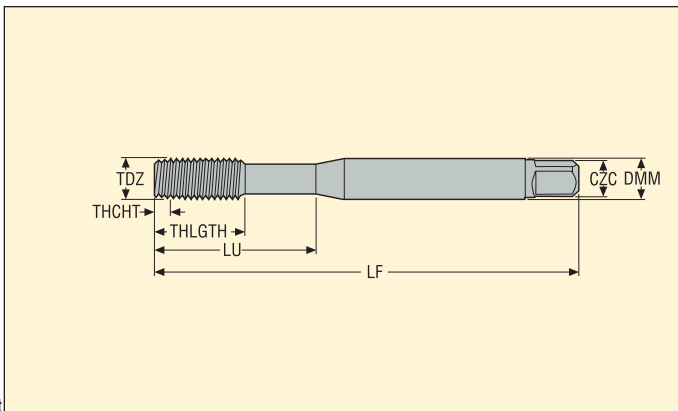
Обозначение	TDZ	Шар		Размеры в мм					NOF	PHDR	BSG	TCTR	THCHT
		mm	TPI	DMM	LU	THLGTH	LF	CZC					
MF-M5X0.80ISO6HX-XC-V060-A	M5	0,80	-	6,0	21,0	13,0	70,0	6.00X4.90	5	4,65	DIN2174	6HX	C
MF-M6X1.00ISO6HX-XC-V060-A	M6	1,00	-	6,0	26,0	15,0	80,0	6.00X4.90	5	5,55	DIN2174	6HX	C
MF-M8X1.25ISO6HX-XC-V060-A	M8	1,25	-	8,0	30,0	18,0	90,0	8.00X6.20	5	7,45	DIN2174	6HX	C
MF-M10X1.50ISO6HX-XC-V060-A	M10	1,50	-	10,0	33,0	20,0	100,0	10.00X8.00	5	9,35	DIN2174	6HX	C
MF-M12X1.75ISO6HX-XC-V060-A	M12	1,75	-	9,0	83,0	23,0	110,0	9.00X7.00	5	11,2	DIN2174	6HX	C
MF-M14X2.00ISO6HX-XC-V060-A	M14	2,00	-	11,0	81,0	25,0	110,0	11.00X9.00	6	13,1	DIN2174	6HX	C
MF-M16X2.00ISO6HX-XC-V060-A	M16	2,00	-	12,0	68,0	25,0	110,0	12.00X9.00	6	15,1	DIN2174	6HX	C
MF-M18X2.50ISO6HX-XC-V060-A	M18	2,50	-	14,0	81,0	30,0	125,0	14.00X11.00	7	16,9	DIN2174	6HX	C
MF-M20X2.50ISO6HX-XC-V060-A	M20	2,50	-	16,0	95,0	30,0	140,0	16.00X12.00	7	18,9	DIN2174	6HX	C
MF-M22X2.50ISO6HX-XC-V060-A	M22	2,50	-	18,0	93,0	34,0	140,0	18.00X14.50	7	20,9	DIN2174	6HX	C
MF-M24X3.00ISO6HX-XC-V060-A	M24	3,00	-	18,0	113,0	38,0	160,0	18.00X14.50	8	22,65	DIN2174	6HX	C
MF-M27X3.00ISO6HX-XC-V060-A	M27	3,00	-	20,0	97,0	38,0	160,0	20.00X16.00	8	25,65	DIN2174	6HX	C
MF-M30X3.50ISO6HX-XC-V060-A	M30	3,50	-	22,0	115,0	45,0	180,0	22.00X18.00	10	28,45	DIN2174	6HX	C
MF-M33X3.50ISO6HX-XC-V060-A	M33	3,50	-	25,0	113,0	50,0	180,0	25.00X20.00	10	31,45	DIN2174	6HX	C
MF-M36X4.00ISO6HX-XC-V060-A	M36	4,00	-	28,0	131,0	55,0	200,0	28.00X22.00	10	34,23	DIN2174	6HX	C
MF-M39X4.00ISO6HX-XC-V060-A	M39	4,00	-	32,0	102,0	60,0	200,0	32.00X24.00	10	37,23	DIN2174	6HX	C
MF-M42X4.50ISO6HX-XC-V060-A	M42	4,50	-	32,0	102,0	60,0	200,0	32.00X24.00	10	40,0	DIN2174	6HX	C
MF-M48X5.00ISO6HX-XC-V060-A	M48	5,00	-	36,0	147,0	60,0	250,0	36.00X29.00	12	45,8	DIN2174	6HX	C

Пожалуйста, уточняйте наличие на складе и действующую цену

MF-V063



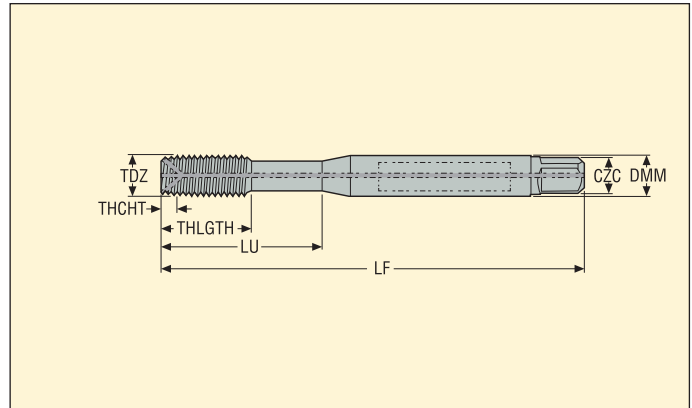
- Раскатники
- По режимам обработки см. стр. 180
- Покрытие: TiN
- Материал: HSS-E
- * С коническим наконечником. Больше информации: Suggest на secotools.com



Обозначение	TDZ	Шар		Размеры в мм					NOF	PHDR	BSG	TCTR	THCHT
		mm	TPI	DMM	LU	THLGTH	LF	CZC					
MF-M5X0.50ISO6HX-XC-V063 *	MF5X0.5	0,50	–	6,0	25,0	13,0	70,0	6.00X4.90	5	4,8	DIN2174	6HX	C
MF-M6X0.75ISO6HX-XC-V063 *	MF6X0.75	0,75	–	6,0	30,0	15,0	80,0	6.00X4.90	5	5,65	DIN2174	6HX	C
MF-M7X0.75ISO6HX-XC-V063 *	MF7X0.75	0,75	–	7,0	30,0	15,0	80,0	7.00X5.50	5	6,65	DIN2174	6HX	C
MF-M8X0.75ISO6HX-XC-V063	MF8X0.75	0,75	–	6,0	57,0	18,0	80,0	6.00X4.90	5	7,65	DIN2174	6HX	C
MF-M8X1.00ISO6HX-XC-V063	MF8X1.0	1,00	–	6,0	67,0	18,0	90,0	6.00X4.90	5	7,55	DIN2174	6HX	C
MF-M10X1.00ISO6HX-XC-V063	MF10X1.0	1,00	–	7,0	75,0	20,0	100,0	7.00X5.50	5	9,55	DIN2174	6HX	C
MF-M10X1.25ISO6HX-XC-V063	MF10X1.25	1,25	–	7,0	75,0	20,0	100,0	7.00X5.50	5	9,45	DIN2174	6HX	C
MF-M12X1.00ISO6HX-XC-V063 *	MF12X1.0	1,00	–	9,0	73,0	23,0	100,0	9.00X7.00	5	11,55	DIN2174	6HX	C
MF-M12X1.25ISO6HX-XC-V063 *	MF12X1.25	1,25	–	9,0	73,0	23,0	100,0	9.00X7.00	5	11,45	DIN2174	6HX	C
MF-M12X1.50ISO6HX-XC-V063 *	MF12X1.5	1,50	–	9,0	73,0	23,0	100,0	9.00X7.00	5	11,35	DIN2174	6HX	C
MF-M14X1.00ISO6HX-XC-V063	MF14X1.0	1,00	–	11,0	71,0	21,0	100,0	11.00X9.00	6	13,55	DIN2174	6HX	C
MF-M14X1.25ISO6HX-XC-V063	MF14X1.25	1,25	–	11,0	71,0	21,0	100,0	11.00X9.00	6	13,45	DIN2174	6HX	C
MF-M14X1.50ISO6HX-XC-V063	MF14X1.5	1,50	–	11,0	71,0	21,0	100,0	11.00X9.00	6	13,35	DIN2174	6HX	C
MF-M16X1.50ISO6HX-XC-V063	MF16X1.5	1,50	–	12,0	58,0	21,0	100,0	12.00X9.00	6	15,35	DIN2174	6HX	C

Пожалуйста, уточняйте наличие на складе и действующую цену

MF-V063-A



- Раскатники
- По режимам обработки см. стр. 180
- Покрытие: TiN
- Материал: HSS-E
- Внутренняя подача СОЖ

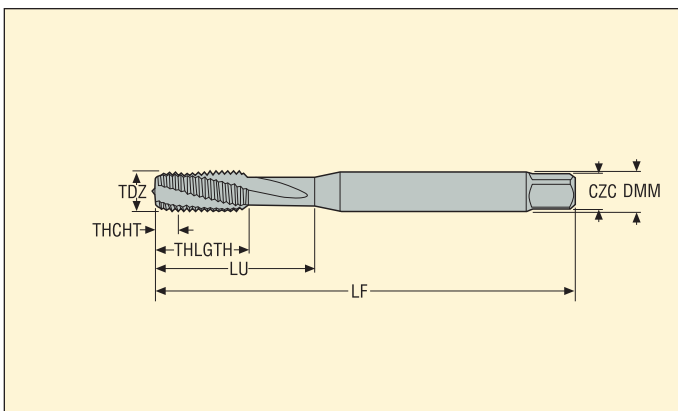
Обозначение	TDZ	Шар		Размеры в мм				NOF	PHDR	BSG	TCTR	THCHT	
		mm	TPI	DMM	LU	THLGTH	LF						CZC
MF-M5X0.50ISO6HX-XC-V063-A	MF5X0.5	0,50	-	6,0	25,0	13,0	70,0	6.00X4.90	5	4,8	DIN2174	6HX	C
MF-M6X0.75ISO6HX-XC-V063-A	MF6X0.75	0,75	-	6,0	30,0	15,0	80,0	6.00X4.90	5	5,65	DIN2174	6HX	C
MF-M8X0.75ISO6HX-XC-V063-A	MF8X0.75	0,75	-	6,0	57,0	15,0	80,0	6.00X4.90	5	7,65	DIN2174	6HX	C
MF-M8X1.00ISO6HX-XC-V063-A	MF8X1.0	1,00	-	6,0	67,0	18,0	90,0	6.00X4.90	5	7,55	DIN2174	6HX	C
MF-M10X0.75ISO6HX-XC-V063-A	MF10X0.75	0,75	-	7,0	67,0	18,0	90,0	7.00X5.50	5	9,65	DIN2174	6HX	C
MF-M10X1.00ISO6HX-XC-V063-A	MF10X1.0	1,00	-	7,0	67,0	18,0	90,0	7.00X5.50	5	9,55	DIN2174	6HX	C
MF-M10X1.25ISO6HX-XC-V063-A	MF10X1.25	1,25	-	7,0	77,0	20,0	100,0	7.00X5.50	5	9,45	DIN2174	6HX	C
MF-M12X1.00ISO6HX-XC-V063-A	MF12X1.0	1,00	-	9,0	73,0	21,0	100,0	9.00X7.00	5	11,55	DIN2174	6HX	C
MF-M12X1.25ISO6HX-XC-V063-A	MF12X1.25	1,25	-	9,0	73,0	21,0	100,0	9.00X7.00	5	11,45	DIN2174	6HX	C
MF-M12X1.50ISO6HX-XC-V063-A	MF12X1.5	1,50	-	9,0	73,0	21,0	100,0	9.00X7.00	5	11,35	DIN2174	6HX	C
MF-M14X1.00ISO6HX-XC-V063-A	MF14X1.0	1,00	-	11,0	71,0	21,0	100,0	11.00X9.00	6	13,55	DIN2174	6HX	C
MF-M14X1.25ISO6HX-XC-V063-A	MF14X1.25	1,25	-	11,0	71,0	21,0	100,0	11.00X9.00	6	13,45	DIN2174	6HX	C
MF-M14X1.50ISO6HX-XC-V063-A	MF14X1.5	1,50	-	11,0	71,0	21,0	100,0	11.00X9.00	6	13,35	DIN2174	6HX	C
MF-M16X1.00ISO6HX-XC-V063-A	MF16X1.0	1,00	-	12,0	58,0	21,0	100,0	12.00X9.00	6	15,55	DIN2174	6HX	C
MF-M16X1.50ISO6HX-XC-V063-A	MF16X1.5	1,50	-	12,0	58,0	21,0	100,0	12.00X9.00	6	15,35	DIN2174	6HX	C

Пожалуйста, уточняйте наличие на складе и действующую цену

MTH-V011



- По режимам обработки см. стр. 181
- Покрытие: TiN
- Материал: HSS-E



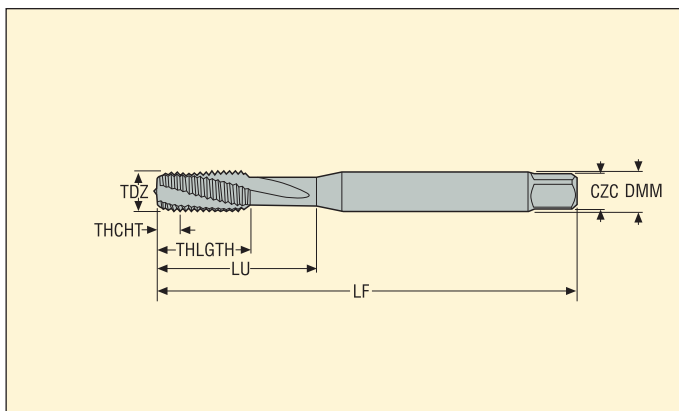
Обозначение	TDZ	Шар		Размеры в мм					NOF	PHDR	BSG	TCTR	THCHT
		mm	TPI	DMM	LU	THLGTH	LF	CZC					
MTH-M8X0.75ISO6HX-BC-V011	MF8X0.75	0,75	-	6,0	57,0	13,0	80,0	6.00X4.90	3	7,3	DIN374	6HX	C
MTH-M8X1.00ISO6HX-BC-V011	MF8X1.0	1,00	-	6,0	67,0	13,0	90,0	6.00X4.90	3	7,1	DIN374	6HX	C
MTH-M10X1.00ISO6HX-BC-V011	MF10X1.0	1,00	-	7,0	67,0	13,0	90,0	7.00X5.50	3	9,1	DIN374	6HX	C
MTH-M10X1.25ISO6HX-BC-V011	MF10X1.25	1,25	-	7,0	77,0	15,0	100,0	7.00X5.50	3	8,8	DIN374	6HX	C
MTH-M12X1.00ISO6HX-BC-V011	MF12X1.0	1,00	-	9,0	73,0	15,0	100,0	9.00X7.00	3	11,1	DIN374	6HX	C
MTH-M12X1.25ISO6HX-BC-V011	MF12X1.25	1,25	-	9,0	73,0	15,0	100,0	9.00X7.00	3	10,8	DIN374	6HX	C
MTH-M12X1.50ISO6HX-BC-V011	MF12X1.5	1,50	-	9,0	73,0	15,0	100,0	9.00X7.00	3	10,6	DIN374	6HX	C
MTH-M14X1.00ISO6HX-BC-V011	MF14X1.0	1,00	-	11,0	71,0	15,0	100,0	11.00X9.00	3	13,1	DIN374	6HX	C
MTH-M14X1.25ISO6HX-BC-V011	MF14X1.25	1,25	-	11,0	71,0	15,0	100,0	11.00X9.00	3	12,8	DIN374	6HX	C
MTH-M14X1.50ISO6HX-BC-V011	MF14X1.5	1,50	-	11,0	71,0	15,0	100,0	11.00X9.00	3	12,6	DIN374	6HX	C
MTH-M16X1.00ISO6HX-BC-V011	MF16X1.0	1,00	-	12,0	58,0	15,0	100,0	12.00X9.00	3	15,1	DIN374	6HX	C
MTH-M16X1.50ISO6HX-BC-V011	MF16X1.5	1,50	-	12,0	58,0	15,0	100,0	12.00X9.00	3	14,6	DIN374	6HX	C
MTH-M18X1.00ISO6HX-BC-V011	MF18X1.0	1,00	-	14,0	66,0	17,0	110,0	14.00X11.00	3	17,1	DIN374	6HX	C
MTH-M18X1.50ISO6HX-BC-V011	MF18X1.5	1,50	-	14,0	66,0	17,0	110,0	14.00X11.00	3	16,6	DIN374	6HX	C
MTH-M20X1.00ISO6HX-BC-V011	MF20X1.0	1,00	-	16,0	80,0	17,0	125,0	16.00X12.00	3	19,1	DIN374	6HX	C
MTH-M20X1.50ISO6HX-BC-V011	MF20X1.5	1,50	-	16,0	80,0	17,0	125,0	16.00X12.00	3	18,6	DIN374	6HX	C
MTH-M20X2.00ISO6HX-BC-V011	MF20X2.0	2,00	-	16,0	80,0	17,0	125,0	16.00X12.00	3	18,1	DIN374	6HX	C
MTH-M22X1.50ISO6HX-BC-V011	MF22X1.5	1,50	-	18,0	78,0	17,0	125,0	18.00X14.50	4	20,5	DIN374	6HX	C
MTH-M24X1.50ISO6HX-BC-V011	MF24X1.5	1,50	-	18,0	93,0	20,0	140,0	18.00X14.50	4	22,5	DIN374	6HX	C
MTH-M24X2.00ISO6HX-BC-V011	MF24X2.0	2,00	-	18,0	93,0	20,0	140,0	18.00X14.50	4	22,0	DIN374	6HX	C

Пожалуйста, уточняйте наличие на складе и действующую цену

MTH-V015



- По режимам обработки см. стр. 181
- Покрытие: TiN
- Материал: HSS-E



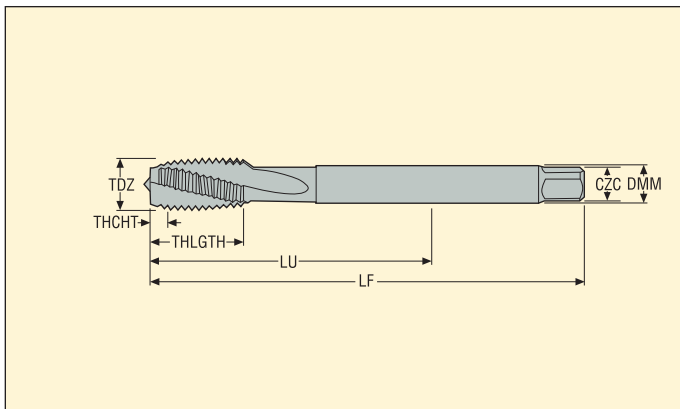
Обозначение	TDZ	Шар		Размеры в мм					NOF	PHDR	BSG	TCTR	THCHT
		mm	TPI	DMM	LU	THLGTH	LF	CZC					
MTH-M3X0.50ISO6H-BC-V015	M3	0,50	–	3,5	18,0	9,0	56,0	3.50X2.70	3	2,5	DIN371	6H	C
MTH-M4X0.70ISO6H-BC-V015	M4	0,70	–	4,5	21,0	11,0	63,0	4.50X3.40	3	3,4	DIN371	6H	C
MTH-M5X0.80ISO6H-BC-V015	M5	0,80	–	6,0	25,0	13,0	70,0	6.00X4.90	3	4,3	DIN371	6H	C
MTH-M6X1.00ISO6H-BC-V015	M6	1,00	–	6,0	30,0	15,0	80,0	6.00X4.90	3	5,1	DIN371	6H	C
MTH-M8X1.25ISO6H-BC-V015	M8	1,25	–	8,0	35,0	18,0	90,0	8.00X6.20	3	6,8	DIN371	6H	C
MTH-M10X1.50ISO6H-BC-V015	M10	1,50	–	10,0	39,0	20,0	100,0	10.00X8.00	3	8,6	DIN371	6H	C

Пожалуйста, уточняйте наличие на складе и действующую цену

MTH-V016



- По режимам обработки см. стр. 181
- Покрытие: TiN
- Материал: HSS-E



Обозначение	TDZ	Шар		Размеры в мм					NOF	PHDR	BSG	TCTR	THCHT
		mm	TPI	DMM	LU	THLGTH	LF	CZC					
MTH-M12X1.75ISO6H-BC-V016	M12	1,75	-	9,0	83,0	23,0	110,0	9.00X7.00	3	10,4	DIN376	6H	C
MTH-M14X2.00ISO6H-BC-V016	M14	2,00	-	11,0	81,0	25,0	110,0	11.00X9.00	3	12,1	DIN376	6H	C
MTH-M16X2.00ISO6H-BC-V016	M16	2,00	-	12,0	68,0	25,0	110,0	12.00X9.00	3	14,1	DIN376	6H	C
MTH-M18X2.50ISO6H-BC-V016	M18	2,50	-	14,0	81,0	30,0	125,0	14.00X11.00	3	15,7	DIN376	6H	C
MTH-M20X2.50ISO6H-BC-V016	M20	2,50	-	16,0	95,0	30,0	140,0	16.00X12.00	3	17,7	DIN376	6H	C
MTH-M22X2.50ISO6H-BC-V016	M22	2,50	-	18,0	93,0	34,0	140,0	18.00X14.50	4	19,7	DIN376	6H	C
MTH-M24X3.00ISO6H-BC-V016	M24	3,00	-	18,0	113,0	38,0	160,0	18.00X14.50	4	21,0	DIN376	6H	C
MTH-M27X3.00ISO6H-BC-V016	M27	3,00	-	20,0	97,0	38,0	160,0	20.00X16.00	4	24,0	DIN376	6H	C
MTH-M30X3.50ISO6H-BC-V016	M30	3,50	-	22,0	115,0	45,0	180,0	22.00X18.00	4	26,5	DIN376	6H	C
MTH-M33X3.50ISO6H-BC-V016	M33	3,50	-	25,0	113,0	50,0	180,0	25.00X20.00	4	29,5	DIN376	6H	C
MTH-M36X4.00ISO6H-BC-V016	M36	4,00	-	28,0	131,0	55,0	200,0	28.00X22.00	4	32,0	DIN376	6H	C

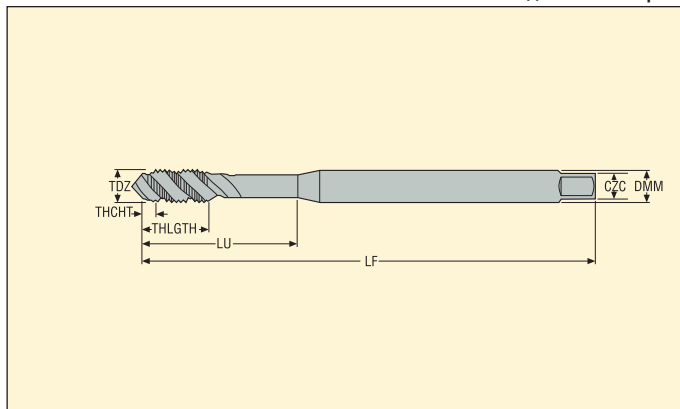
Пожалуйста, уточняйте наличие на складе и действующую цену

MTH-V025

Удлиненная версия



- По режимам обработки см. стр. 181
- Покрытие: TiN
- Материал: HSS-E



Обозначение	TDZ	Шаг		Размеры в мм					NOF	PHDR	BSG	TCTR	THCHT
		mm	TPI	DMM	LU	THLGTH	LF	CZC					
MTH-M3X0.50ISO6H-BC-V025	M3	0,50	–	3,5	18,0	6,0	112,0	3,50X2.70	3	2,5	DIN371	6H	C
MTH-M4X0.70ISO6H-BC-V025	M4	0,70	–	4,5	21,0	7,0	112,0	4.50X3.40	3	3,4	DIN371	6H	C
MTH-M5X0.80ISO6H-BC-V025	M5	0,80	–	6,0	25,0	8,0	125,0	6.00X4.90	3	4,3	DIN371	6H	C
MTH-M6X1.00ISO6H-BC-V025	M6	1,00	–	6,0	30,0	10,0	125,0	6.00X4.90	3	5,1	DIN371	6H	C
MTH-M8X1.25ISO6H-BC-V025	M8	1,25	–	8,0	40,0	13,0	140,0	8.00X6.20	3	6,8	DIN371	6H	C
MTH-M10X1.50ISO6H-BC-V025	M10	1,50	–	10,0	50,0	15,0	160,0	10.00X8.00	3	8,6	DIN371	6H	C

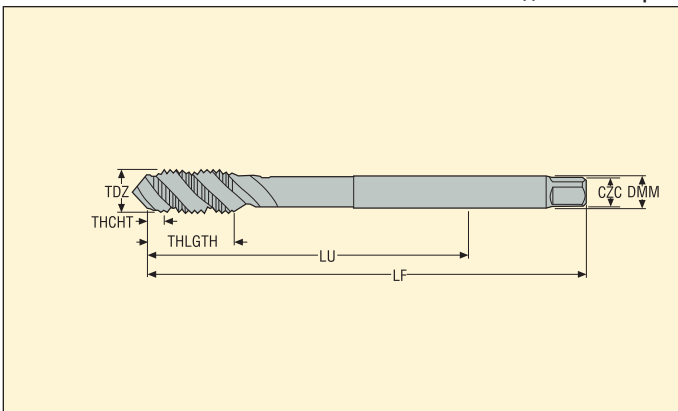
Пожалуйста, уточняйте наличие на складе и действующую цену

MTH-V026

Удлиненная версия



- По режимам обработки см. стр. 181
- Покрытие: TiN
- Материал: HSS-E



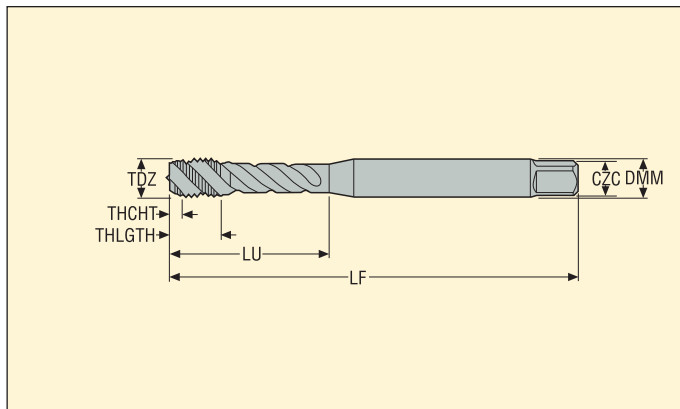
Обозначение	TDZ	Шар		Размеры в мм				NOF	PHDR	BSG	TCTR	THCHT	
		mm	TPI	DMM	LU	THLGTH	LF						CZC
MTH-M12X1.75ISO6H-BC-V026	M12	1,75	–	9,0	153,0	16,0	180,0	9.00X7.00	3	10,4	DIN376	6H	C
MTH-M14X2.00ISO6H-BC-V026	M14	2,00	–	11,0	151,0	20,0	180,0	11.00X9.00	3	12,1	DIN376	6H	C
MTH-M16X2.00ISO6H-BC-V026	M16	2,00	–	12,0	158,0	20,0	200,0	12.00X9.00	3	14,1	DIN376	6H	C
MTH-M20X2.50ISO6H-BC-V026	M20	2,50	–	16,0	179,0	25,0	224,0	16.00X12.00	4	17,7	DIN376	6H	C

Пожалуйста, уточняйте наличие на складе и действующую цену

MTH-V028



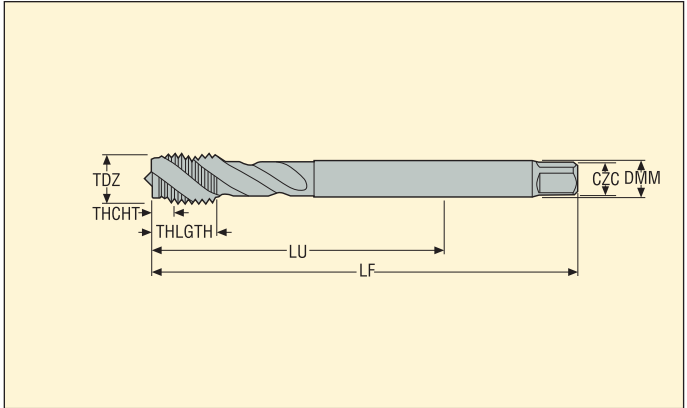
- По режимам обработки см. стр. 181
- Покрытие: TiN
- Материал: HSS-PM



Обозначение	TDZ	Шаг		Размеры в мм					NOF	PHDR	BSG	TCTR	THCHT
		mm	TPI	DMM	LU	THLGTH	LF	CZC					
MTH-M3X0.50ISO6G-BC-V028	M3	0,50	-	3,5	18,0	5,9	56,0	3.50X2.70	3	2,5	DIN371	6G	C
MTH-M4X0.70ISO6G-BC-V028	M4	0,70	-	4,5	21,0	6,7	63,0	4.50X3.40	3	3,4	DIN371	6G	C
MTH-M5X0.80ISO6G-BC-V028	M5	0,80	-	6,0	25,0	7,7	70,0	6.00X4.90	3	4,3	DIN371	6G	C
MTH-M6X1.00ISO6G-BC-V028	M6	1,00	-	6,0	31,0	10,0	80,0	6.00X4.90	3	5,1	DIN371	6G	C
MTH-M8X1.25ISO6G-BC-V028	M8	1,25	-	8,0	35,0	11,6	90,0	8.00X6.20	3	6,8	DIN371	6G	C
MTH-M10X1.50ISO6G-BC-V028	M10	1,50	-	10,0	39,0	15,1	100,0	10.00X8.00	3	8,6	DIN371	6G	C

Пожалуйста, уточняйте наличие на складе и действующую цену

MTH-V029

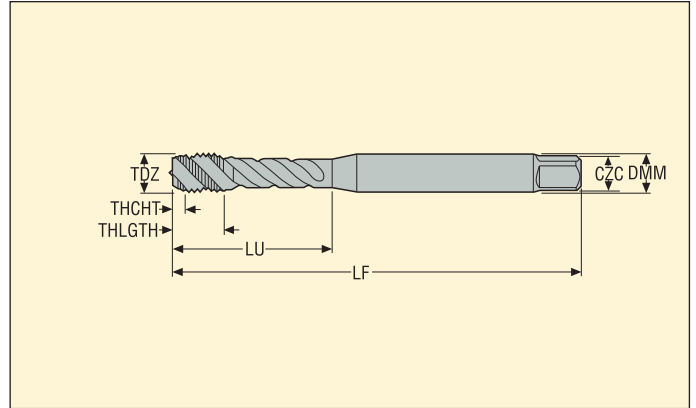


- По режимам обработки см. стр. 181
- Покрытие: TiN
- Материал: HSS-PM ≤ M16, HSS-E > M16

Обозначение	TDZ	Шар		Размеры в мм					NOF	PHDR	BSG	TCTR	THCHT
		mm	TPI	DMM	LU	THLGTH	LF	CZC					
MTH-M12X1.75ISO6G-BC-V029	M12	1,75	-	9,0	83,0	16,0	110,0	9.00X7.00	3	10,4	DIN376	6G	C
MTH-M14X2.00ISO6G-BC-V029	M14	2,00	-	11,0	81,0	20,0	110,0	11.00X9.00	3	12,1	DIN376	6G	C
MTH-M16X2.00ISO6G-BC-V029	M16	2,00	-	12,0	68,0	20,0	110,0	12.00X9.00	4	14,1	DIN376	6G	C
MTH-M20X2.50ISO6G-BC-V029	M20	2,50	-	16,0	95,0	25,0	140,0	16.00X12.00	4	17,7	DIN376	6G	C

Пожалуйста, уточняйте наличие на складе и действующую цену

MTH-V030

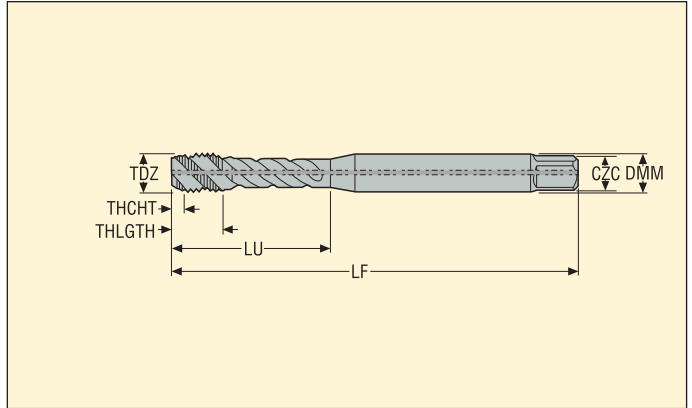


- По режимам обработки см. стр. 181
- Покрытие: TiN
- Материал: HSS-E ≤ M2,5, HSS-PM >2,5

Обозначение	TDZ	Шар		Размеры в мм					NOF	PHDR	BSG	TCTR	THCHT
		mm	TPI	DMM	LU	THLGTH	LF	CZC					
MTH-M2X0.40ISO6H-BC-V030	M2	0,40	–	2,8	9,0	4,0	45,0	2.80X2.10	3	1,6	DIN371	6H	C
MTH-M2.5X0.45ISO6H-BC-V030	M2.5	0,45	–	2,8	12,5	4,0	50,0	2.80X2.10	3	2,1	DIN371	6H	C
MTH-M3X0.50ISO6H-BC-V030	M3	0,50	–	3,5	18,0	5,9	56,0	3.50X2.70	3	2,5	DIN371	6H	C
MTH-M3.5X0.60ISO6H-BC-V030	M3.5	0,60	–	4,0	20,0	6,3	56,0	4.00X3.00	3	2,9	DIN371	6H	C
MTH-M4X0.70ISO6H-BC-V030	M4	0,70	–	4,5	21,0	6,7	63,0	4.50X3.40	3	3,4	DIN371	6H	C
MTH-M5X0.80ISO6H-BC-V030	M5	0,80	–	6,0	21,0	7,7	70,0	6.00X4.90	3	4,3	DIN371	6H	C
MTH-M6X1.00ISO6H-BC-V030	M6	1,00	–	6,0	31,0	10,0	80,0	6.00X4.90	3	5,1	DIN371	6H	C
MTH-M7X1.00ISO6H-BC-V030	M7	1,00	–	7,0	31,0	10,0	80,0	7.00X5.50	3	6,1	DIN371	6H	C
MTH-M8X1.25ISO6H-BC-V030	M8	1,25	–	8,0	35,0	11,6	90,0	8.00X6.20	3	6,8	DIN371	6H	C
MTH-M10X1.50ISO6H-BC-V030	M10	1,50	–	10,0	39,0	15,1	100,0	10.00X8.00	3	8,6	DIN371	6H	C

Пожалуйста, уточняйте наличие на складе и действующую цену

MTH-V030-A

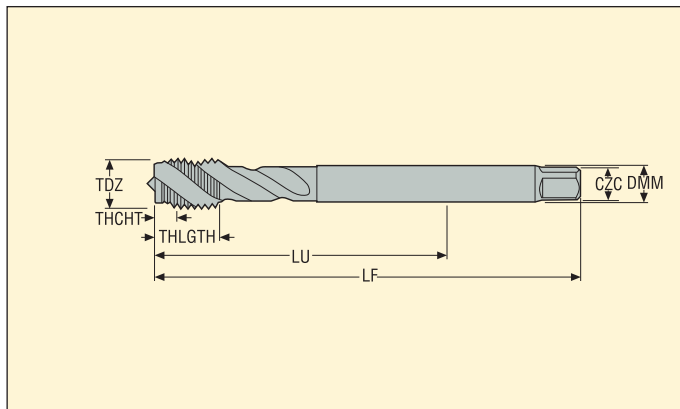


- По режимам обработки см. стр. 181
- Покрытие: TiN
- Материал: HSS-PM
- Внутренняя подача СОЖ

Обозначение	TDZ	Шар		Размеры в мм					NOF	PHDR	BSG	TCTR	THCHT
		mm	TPI	DMM	LU	THLGTH	LF	CZC					
MTH-M4X0.70ISO6H-BC-V030-A	M4	0,70	-	4,5	21,0	6,7	63,0	4.50X3.40	3	3,4	DIN371	6H	C
MTH-M5X0.80ISO6H-BC-V030-A	M5	0,80	-	6,0	25,0	7,7	70,0	6.00X4.90	3	4,3	DIN371	6H	C
MTH-M6X1.00ISO6H-BC-V030-A	M6	1,00	-	6,0	30,0	10,0	80,0	6.00X4.90	3	5,1	DIN371	6H	C
MTH-M8X1.25ISO6H-BC-V030-A	M8	1,25	-	8,0	35,0	11,6	90,0	8.00X6.20	3	6,8	DIN371	6H	C
MTH-M10X1.50ISO6H-BC-V030-A	M10	1,50	-	10,0	39,0	15,1	100,0	10.00X8.00	3	8,6	DIN371	6H	C

Пожалуйста, уточняйте наличие на складе и действующую цену

MTH-V033



- По режимам обработки см. стр. 182
- Покрытие: TiN
- Материал: HSS-PM ≤ M16, HSS-E > M16

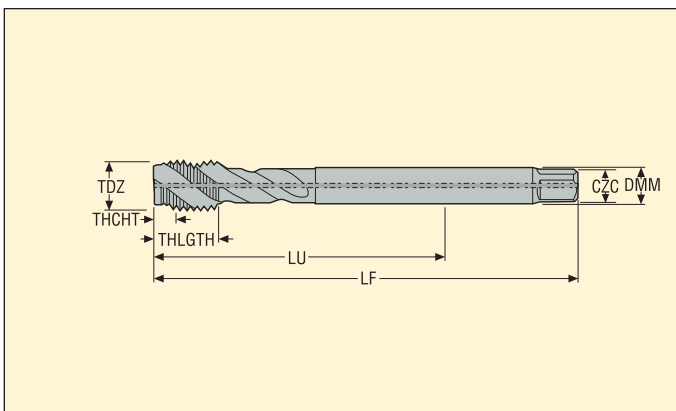
Обозначение	TDZ	Шар		Размеры в мм					NOF	PHDR	BSG	TCTR	THCHT
		mm	TPI	DMM	LU	THLGTH	LF	CZC					
MTH-M6X1.00ISO6H-BC-V033	M6	1,00	-	4,5	59,0	10,0	80,0	4.50X3.40	3	5,1	DIN376	6H	C
MTH-M8X1.25ISO6H-BC-V033	M8	1,25	-	6,0	67,0	13,0	90,0	6.00X4.90	3	6,8	DIN376	6H	C
MTH-M10X1.50ISO6H-BC-V033	M10	1,50	-	7,0	77,0	15,0	100,0	7.00X5.50	3	8,6	DIN376	6H	C
MTH-M12X1.75ISO6H-BC-V033	M12	1,75	-	9,0	83,0	16,0	110,0	9.00X7.00	3	10,4	DIN376	6H	C
MTH-M14X2.00ISO6H-BC-V033	M14	2,00	-	11,0	81,0	20,0	110,0	11.00X9.00	3	12,1	DIN376	6H	C
MTH-M16X2.00ISO6H-BC-V033	M16	2,00	-	12,0	68,0	20,0	110,0	12.00X9.00	4	14,1	DIN376	6H	C
MTH-M18X2.50ISO6H-BC-V033	M18	2,50	-	14,0	81,0	25,0	125,0	14.00X11.00	4	15,7	DIN376	6H	C
MTH-M20X2.50ISO6H-BC-V033	M20	2,50	-	16,0	95,0	25,0	140,0	16.00X12.00	4	17,7	DIN376	6H	C
MTH-M22X2.50ISO6H-BC-V033	M22	2,50	-	18,0	93,0	25,0	140,0	18.00X14.50	4	19,7	DIN376	6H	C
MTH-M24X3.00ISO6H-BC-V033	M24	3,00	-	18,0	113,0	30,0	160,0	18.00X14.50	4	21,0	DIN376	6H	C
MTH-M27X3.00ISO6H-BC-V033	M27	3,00	-	20,0	97,0	30,0	160,0	20.00X16.00	4	24,0	DIN376	6H	C
MTH-M30X3.50ISO6H-BC-V033	M30	3,50	-	22,0	115,0	36,0	180,0	22.00X18.00	4	26,5	DIN376	6H	C
MTH-M33X3.50ISO6H-BC-V033	M33	3,50	-	25,0	113,0	36,0	180,0	25.00X20.00	4	29,5	DIN376	6H	C
MTH-M36X4.00ISO6H-BC-V033	M36	4,00	-	28,0	131,0	40,0	200,0	28.00X22.00	4	32,0	DIN376	6H	C
MTH-M39X4.00ISO6H-BC-V033	M39	4,00	-	32,0	102,0	40,0	200,0	32.00X24.00	4	35,0	DIN376	6H	C
MTH-M42X4.50ISO6H-BC-V033	M42	4,50	-	32,0	102,0	45,0	200,0	32.00X24.00	4	37,5	DIN376	6H	C
MTH-M48X5.00ISO6H-BC-V033	M48	5,00	-	36,0	147,0	50,0	250,0	36.00X29.00	4	43,0	DIN376	6H	C
MTH-M52X5.00ISO6H-BC-V033	M52	5,00	-	40,0	120,0	50,0	250,0	40.00X32.00	5	47,0	DIN376	6H	C
MTH-M56X5.50ISO6H-BC-V033	M56	5,50	-	40,0	120,0	55,0	250,0	40.00X32.00	5	50,5	DIN376	6H	C
MTH-M64X6.00ISO6H-BC-V033	M64	6,00	-	50,0	178,0	60,0	315,0	50.00X39.00	6	58,0	DIN376	6H	C

Пожалуйста, уточняйте наличие на складе и действующую цену

MTH-V033-A



- По режимам обработки см. стр. 182
- Покрытие: TiN
- Материал: HSS-PM ≤ M16, HSS-E > M16
- Внутренняя подача СОЖ



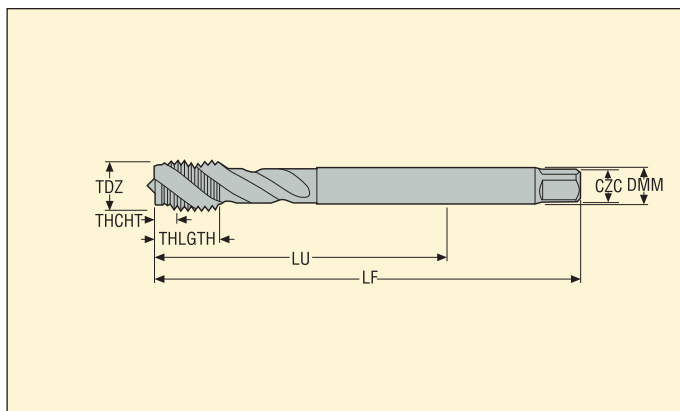
Обозначение	TDZ	Шар		Размеры в мм					NOF	PHDR	BSG	TCTR	THCHT
		mm	TPI	DMM	LU	THLGTH	LF	CZC					
MTH-M12X1.75ISO6H-BC-V033-A	M12	1,75	–	9,0	83,0	16,0	110,0	9.00X7.00	3	10,4	DIN376	6H	C
MTH-M14X2.00ISO6H-BC-V033-A	M14	2,00	–	11,0	81,0	25,0	110,0	11.00X9.00	3	12,1	DIN376	6H	C
MTH-M16X2.00ISO6H-BC-V033-A	M16	2,00	–	12,0	68,0	20,0	110,0	12.00X9.00	4	14,1	DIN376	6H	C
MTH-M18X2.50ISO6H-BC-V033-A	M18	2,50	–	14,0	81,0	25,0	125,0	14.00X11.00	4	15,7	DIN376	6H	C
MTH-M20X2.50ISO6H-BC-V033-A	M20	2,50	–	16,0	95,0	25,0	140,0	16.00X12.00	4	17,7	DIN376	6H	C
MTH-M22X2.50ISO6H-BC-V033-A	M22	2,50	–	18,0	93,0	25,0	140,0	18.00X14.50	4	19,7	DIN376	6H	C
MTH-M24X3.00ISO6H-BC-V033-A	M24	3,00	–	18,0	113,0	30,0	160,0	18.00X14.50	4	21,0	DIN376	6H	C
MTH-M27X3.00ISO6H-BC-V033-A	M27	3,00	–	20,0	97,0	30,0	160,0	20.00X16.00	4	24,0	DIN376	6H	C
MTH-M30X3.50ISO6H-BC-V033-A	M30	3,50	–	22,0	115,0	36,0	180,0	22.00X18.00	4	26,5	DIN376	6H	C
MTH-M33X3.50ISO6H-BC-V033-A	M33	3,50	–	25,0	113,0	50,0	180,0	25.00X20.00	4	29,5	DIN376	6H	C
MTH-M36X4.00ISO6H-BC-V033-A	M36	4,00	–	28,0	131,0	55,0	200,0	28.00X22.00	4	32,0	DIN376	6H	C
MTH-M39X4.00ISO6H-BC-V033-A	M39	4,00	–	32,0	102,0	40,0	200,0	32.00X24.00	4	35,0	DIN376	6H	C
MTH-M42X4.50ISO6H-BC-V033-A	M42	4,50	–	32,0	102,0	45,0	200,0	32.00X24.00	4	37,5	DIN376	6H	C
MTH-M48X5.00ISO6H-BC-V033-A	M48	5,00	–	36,0	147,0	50,0	250,0	36.00X29.00	4	43,0	DIN376	6H	C
MTH-M52X5.00ISO6H-BC-V033-A	M52	5,00	–	40,0	120,0	50,0	250,0	40.00X32.00	5	47,0	DIN376	6H	C
MTH-M56X5.50ISO6H-BC-V033-A	M56	5,50	–	40,0	120,0	55,0	250,0	40.00X32.00	5	50,5	DIN376	6H	C
MTH-M64X6.00ISO6H-BC-V033-A	M64	6,00	–	50,0	178,0	60,0	315,0	50.00X39.00	6	58,0	DIN376	6H	C

Пожалуйста, уточняйте наличие на складе и действующую цену

MTH-V038



- По режимам обработки см. стр. 182
- Покрытие: TiN
- Материал: HSS-PM ≤ M16, HSS-E >16



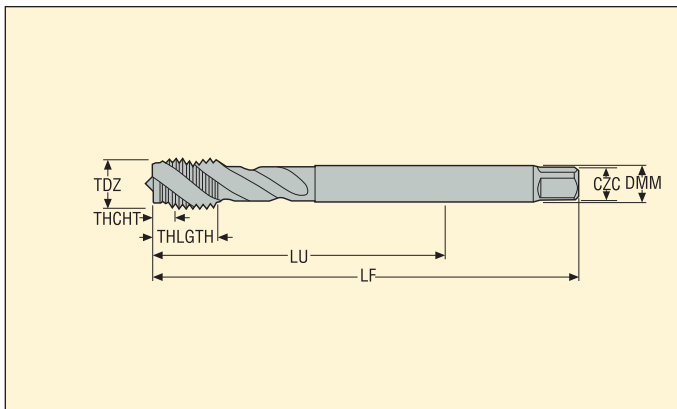
Обозначение	TDZ	Шар		Размеры в мм					NOF	PHDR	BSG	TCTR	THCHT
		mm	TPI	DMM	LU	THLGTH	LF	CZC					
MTH-M4X0.50ISO6H-BC-V038	MF4X0.5	0,50	–	2,8	43,0	6,8	63,0	2.80X2.10	3	3,5	DIN374	6H	C
MTH-M5X0.50ISO6H-BC-V038	MF5X0.5	0,50	–	3,5	49,0	8,2	70,0	3.50X2.70	3	4,5	DIN374	6H	C
MTH-M6X0.75ISO6H-BC-V038	MF6X0.75	0,75	–	4,5	59,0	10,0	80,0	4.50X3.40	3	5,3	DIN374	6H	C
MTH-M8X0.75ISO6H-BC-V038	MF8X0.75	0,75	–	6,0	57,0	13,0	80,0	6.00X4.90	3	7,3	DIN374	6H	C
MTH-M8X1.00ISO6H-BC-V038	MF8X1.0	1,00	–	6,0	67,0	13,0	90,0	6.00X4.90	3	7,1	DIN374	6H	C
MTH-M9X1.00ISO6H-BC-V038	MF9X1.0	1,00	–	7,0	67,0	17,0	90,0	7.00X5.50	3	8,1	DIN374	6H	C
MTH-M10X0.75ISO6H-BC-V038	MF10X0.75	0,75	–	7,0	67,0	13,0	90,0	7.00X5.50	3	9,3	DIN374	6H	C
MTH-M10X1.00ISO6H-BC-V038	MF10X1.0	1,00	–	7,0	67,0	13,0	90,0	7.00X5.50	3	9,1	DIN374	6H	C
MTH-M10X1.25ISO6H-BC-V038	MF10X1.25	1,25	–	7,0	77,0	15,0	100,0	7.00X5.50	3	8,8	DIN374	6H	C
MTH-M11X1.00ISO6H-BC-V038	MF11X1.0	1,00	–	8,0	63,0	18,0	90,0	8.00X6.20	3	10,1	DIN374	6H	C
MTH-M11X1.25ISO6H-BC-V038	MF11X1.25	1,25	–	8,0	63,0	22,0	90,0	8.00X6.20	3	9,8	DIN374	6H	C
MTH-M12X1.00ISO6H-BC-V038	MF12X1.0	1,00	–	9,0	73,0	15,0	100,0	9.00X7.00	3	11,1	DIN374	6H	C
MTH-M12X1.25ISO6H-BC-V038	MF12X1.25	1,25	–	9,0	73,0	15,0	100,0	9.00X7.00	3	10,8	DIN374	6H	C
MTH-M12X1.50ISO6H-BC-V038	MF12X1.5	1,50	–	9,0	73,0	15,0	100,0	9.00X7.00	3	10,6	DIN374	6H	C
MTH-M14X1.00ISO6H-BC-V038	MF14X1.0	1,00	–	11,0	71,0	15,0	100,0	11.00X9.00	3	13,1	DIN374	6H	C
MTH-M14X1.25ISO6H-BC-V038	MF14X1.25	1,25	–	11,0	71,0	15,0	100,0	11.00X9.00	3	12,8	DIN374	6H	C
MTH-M14X1.50ISO6H-BC-V038	MF14X1.5	1,50	–	11,0	71,0	15,0	100,0	11.00X9.00	3	12,6	DIN374	6H	C
MTH-M16X1.00ISO6H-BC-V038	MF16X1.0	1,00	–	12,0	58,0	15,0	100,0	12.00X9.00	4	15,1	DIN374	6H	C
MTH-M16X1.50ISO6H-BC-V038	MF16X1.5	1,50	–	12,0	58,0	15,0	100,0	12.00X9.00	4	14,6	DIN374	6H	C
MTH-M18X1.00ISO6H-BC-V038	MF18X1.0	1,00	–	14,0	66,0	17,0	110,0	14.00X11.00	4	17,1	DIN374	6H	C
MTH-M18X1.50ISO6H-BC-V038	MF18X1.5	1,50	–	14,0	66,0	17,0	110,0	14.00X11.00	4	16,6	DIN374	6H	C
MTH-M20X1.00ISO6H-BC-V038	MF20X1.0	1,00	–	16,0	80,0	17,0	125,0	16.00X12.00	4	19,1	DIN374	6H	C
MTH-M20X1.50ISO6H-BC-V038	MF20X1.5	1,50	–	16,0	80,0	17,0	125,0	16.00X12.00	4	18,6	DIN374	6H	C

Пожалуйста, уточняйте наличие на складе и действующую цену

MTH-V038



- По режимам обработки см. стр. 182
- Покрытие: TiN
- Материал: HSS-E-PM



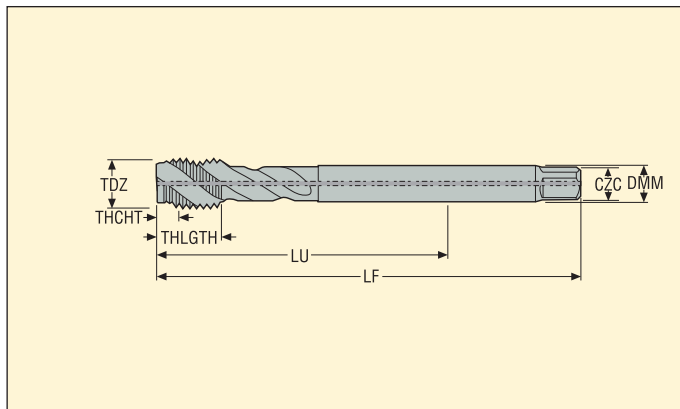
Обозначение	TDZ	Шар		Размеры в мм					NOF	PHDR	BSG	TCTR	THCHT
		mm	TPI	DMM	LU	THLGTH	LF	CZC					
MTH-M22X1.50ISO6H-BC-V038	MF22X1.5	1,50	-	18,0	78,0	17,0	125,0	18.00X14.50	4	20,5	DIN374	6H	C
MTH-M24X1.50ISO6H-BC-V038	MF24X1.5	1,50	-	18,0	93,0	20,0	140,0	18.00X14.50	4	22,5	DIN374	6H	C
MTH-M24X2.00ISO6H-BC-V038	MF24X2.0	2,00	-	18,0	93,0	20,0	140,0	18.00X14.50	4	22,0	DIN374	6H	C
MTH-M25X1.50ISO6H-BC-V038	MF25X1.5	1,50	-	18,0	93,0	20,0	140,0	18.00X14.50	4	23,5	DIN374	6H	C
MTH-M26X1.50ISO6H-BC-V038	MF26X1.5	1,50	-	18,0	93,0	20,0	140,0	18.00X14.50	4	24,5	DIN374	6H	C
MTH-M27X1.50ISO6H-BC-V038	MF27X1.5	1,50	-	20,0	77,0	20,0	140,0	20.00X16.00	4	25,5	DIN374	6H	C
MTH-M27X2.00ISO6H-BC-V038	MF27X2.0	2,00	-	20,0	77,0	20,0	140,0	20.00X16.00	4	25,0	DIN374	6H	C
MTH-M28X1.50ISO6H-BC-V038	MF28X1.5	1,50	-	20,0	77,0	20,0	140,0	20.00X16.00	4	26,5	DIN374	6H	C
MTH-M30X1.50ISO6H-BC-V038	MF30X1.5	1,50	-	22,0	85,0	20,0	150,0	22.00X18.00	4	28,5	DIN374	6H	C
MTH-M30X2.00ISO6H-BC-V038	MF30X2.0	2,00	-	22,0	85,0	20,0	150,0	22.00X18.00	4	28,0	DIN374	6H	C

Пожалуйста, уточняйте наличие на складе и действующую цену

MTH-V038-A



- По режимам обработки см. стр. 182
- Покрытие: TiN
- Материал: HSS-PM ≤ M16, HSS-E > M16
- Внутренняя подача СОЖ



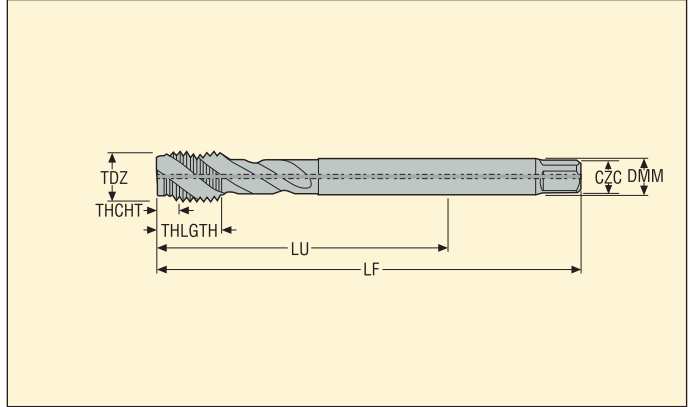
Обозначение	TDZ	Шар		Размеры в мм					NOF	PHDR	BSG	TCTR	THCHT
		mm	TPI	DMM	LU	THLGTH	LF	CZC					
MTH-M6X0.75ISO6H-BC-V038-A	MF6X0.75	0,75	-	4,5	59,0	10,0	80,0	4.50X3.40	3	5,3	DIN374	6H	C
MTH-M8X0.75ISO6H-BC-V038-A	MF8X0.75	0,75	-	6,0	57,0	13,0	80,0	6.00X4.90	3	7,3	DIN374	6H	C
MTH-M8X1.00ISO6H-BC-V038-A	MF8X1.0	1,00	-	6,0	67,0	13,0	90,0	6.00X4.90	3	7,1	DIN374	6H	C
MTH-M10X0.75ISO6H-BC-V038-A	MF10X0.75	0,75	-	7,0	67,0	13,0	90,0	7.00X5.50	3	9,3	DIN374	6H	C
MTH-M10X1.00ISO6H-BC-V038-A	MF10X1.0	1,00	-	7,0	67,0	13,0	90,0	7.00X5.50	3	9,1	DIN374	6H	C
MTH-M10X1.25ISO6H-BC-V038-A	MF10X1.25	1,25	-	7,0	77,0	15,0	100,0	7.00X5.50	3	8,8	DIN374	6H	C
MTH-M12X1.00ISO6H-BC-V038-A	MF12X1.0	1,00	-	9,0	73,0	15,0	100,0	9.00X7.00	3	11,1	DIN374	6H	C
MTH-M12X1.25ISO6H-BC-V038-A	MF12X1.25	1,25	-	9,0	73,0	15,0	100,0	9.00X7.00	3	10,8	DIN374	6H	C
MTH-M12X1.50ISO6H-BC-V038-A	MF12X1.5	1,50	-	9,0	73,0	15,0	100,0	9.00X7.00	3	10,6	DIN374	6H	C
MTH-M14X1.00ISO6H-BC-V038-A	MF14X1.0	1,00	-	11,0	71,0	15,0	100,0	11.00X9.00	3	13,1	DIN374	6H	C
MTH-M14X1.25ISO6H-BC-V038-A	MF14X1.25	1,25	-	11,0	71,0	15,0	100,0	11.00X9.00	3	12,8	DIN374	6H	C
MTH-M14X1.50ISO6H-BC-V038-A	MF14X1.5	1,50	-	11,0	71,0	15,0	100,0	11.00X9.00	3	12,6	DIN374	6H	C
MTH-M16X1.00ISO6H-BC-V038-A	MF16X1.0	1,00	-	12,0	58,0	15,0	100,0	12.00X9.00	4	15,1	DIN374	6H	C
MTH-M16X1.50ISO6H-BC-V038-A	MF16X1.5	1,50	-	12,0	58,0	15,0	100,0	12.00X9.00	4	14,6	DIN374	6H	C
MTH-M18X1.00ISO6H-BC-V038-A	MF18X1.0	1,00	-	14,0	66,0	17,0	110,0	14.00X11.00	4	17,1	DIN374	6H	C
MTH-M18X1.50ISO6H-BC-V038-A	MF18X1.5	1,50	-	14,0	66,0	17,0	110,0	14.00X11.00	4	16,6	DIN374	6H	C
MTH-M20X1.00ISO6H-BC-V038-A	MF20X1.0	1,00	-	16,0	80,0	17,0	125,0	16.00X12.00	4	19,1	DIN374	6H	C
MTH-M20X1.50ISO6H-BC-V038-A	MF20X1.5	1,50	-	16,0	80,0	17,0	125,0	16.00X12.00	4	18,6	DIN374	6H	C
MTH-M22X1.50ISO6H-BC-V038-A	MF22X1.5	1,50	-	18,0	78,0	17,0	125,0	18.00X14.50	4	20,5	DIN374	6H	C
MTH-M24X1.50ISO6H-BC-V038-A	MF24X1.5	1,50	-	18,0	93,0	20,0	140,0	18.00X14.50	4	22,5	DIN374	6H	C
MTH-M24X2.00ISO6H-BC-V038-A	MF24X2.0	2,00	-	18,0	93,0	20,0	140,0	18.00X14.50	4	22,0	DIN374	6H	C
MTH-M25X1.50ISO6H-BC-V038-A	MF25X1.5	1,50	-	18,0	93,0	20,0	140,0	18.00X14.50	4	23,5	DIN374	6H	C
MTH-M26X1.50ISO6H-BC-V038-A	MF26X1.5	1,50	-	18,0	93,0	20,0	140,0	18.00X14.50	4	24,5	DIN374	6H	C
MTH-M27X1.50ISO6H-BC-V038-A	MF27X1.5	1,50	-	20,0	77,0	20,0	140,0	20.00X16.00	4	25,5	DIN374	6H	C

Пожалуйста, уточняйте наличие на складе и действующую цену

MTH-V038-A



- По режимам обработки см. стр. 182
- Покрытие: TiN
- Материал: HSS-PM ≤ M16, HSS-E > M16
- Внутренняя подача СОЖ



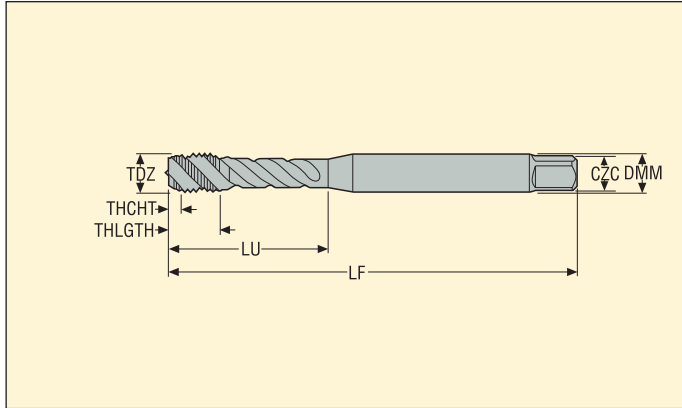
Обозначение	TDZ	Шар		Размеры в мм					NOF	PHDR	BSG	TCTR	THCHT
		mm	TPI	DMM	LU	THLGTH	LF	CZC					
MTH-M27X2.00ISO6H-BC-V038-A	MF27X2.0	2,00	-	20,0	77,0	20,0	140,0	20.00X16.00	4	25,0	DIN374	6H	C
MTH-M28X1.50ISO6H-BC-V038-A	MF28X1.5	1,50	-	20,0	77,0	20,0	140,0	20.00X16.00	4	26,5	DIN374	6H	C
MTH-M30X1.50ISO6H-BC-V038-A	MF30X1.5	1,50	-	22,0	85,0	20,0	150,0	22.00X18.00	4	28,5	DIN374	6H	C
MTH-M30X2.00ISO6H-BC-V038-A	MF30X2.0	2,00	-	22,0	85,0	20,0	150,0	22.00X18.00	4	28,0	DIN374	6H	C

Пожалуйста, уточните наличие на складе и действующую цену

MTH-V040



- По режимам обработки см. стр. 182
- Покрытие: TiN
- Материал: HSS-PM



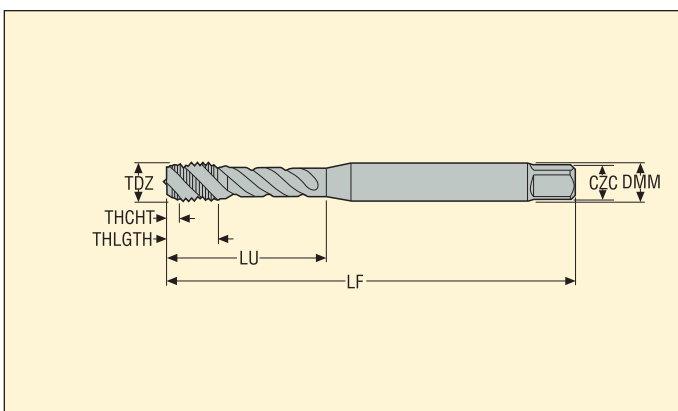
Обозначение	TDZ	Шаг		Размеры в мм					NOF	PHDR	BSG	TCTR	THCHT
		mm	TPI	DMM	LU	THLGTH	LF	CZC					
MTH-4-40UNC-BC-V040	UNC4-40	–	40	3,5	18,0	5,6	56,0	3,50X2,70	3	2,35	DIN2184-1	2B	C
MTH-5-40UNC-BC-V040	UNC5-40	–	40	3,5	18,0	5,6	56,0	3,50X2,70	3	2,65	DIN2184-1	2B	C
MTH-6-32UNC-BC-V040	UNC6-32	–	32	4,0	20,0	6,5	56,0	4,00X3,00	3	2,85	DIN2184-1	2B	C
MTH-8-32UNC-BC-V040	UNC8-32	–	32	4,5	21,0	6,5	63,0	4,50X3,40	3	3,5	DIN2184-1	2B	C
MTH-10-24UNC-BC-V040	UNC10-24	–	24	6,0	25,0	7,3	70,0	6,00X4,90	3	3,9	DIN2184-1	2B	C
MTH-12-24UNC-BC-V040	UNC12-24	–	24	6,0	30,0	10,0	80,0	6,00X4,90	3	4,5	DIN2184-1	2B	C
MTH-1/4-20UNC-BC-V040	UNC1/4-20	–	20	7,0	30,0	10,0	80,0	7,00X5,50	3	5,2	DIN2184-1	2B	C
MTH-5/16-18UNC-BC-V040	UNC5/16-18	–	18	8,0	35,0	12,0	90,0	8,00X6,20	3	6,7	DIN2184-1	2B	C
MTH-3/8-16UNC-BC-V040	UNC3/8-16	–	16	10,0	39,0	15,0	100,0	10,00X8,00	3	8,1	DIN2184-1	2B	C
MTH-7/16-14UNC-BC-V040	UNC7/16-14	–	14	8,0	75,75	15,0	100,0	8,00X6,20	3	9,5	DIN2184-1	2B	C
MTH-1/2-13UNC-BC-V040	UNC1/2-13	–	13	9,0	82,75	18,0	110,0	9,00X7,00	3	10,9	DIN2184-1	2B	C
MTH-5/8-11UNC-BC-V040	UNC5/8-11	–	11	12,0	67,75	20,0	110,0	12,00X9,00	4	13,8	DIN2184-1	2B	C

Пожалуйста, уточняйте наличие на складе и действующую цену

MTH-V043



- По режимам обработки см. стр. 182
- Покрытие: TiN
- Материал: HSS-PM



Обозначение	TDZ	Шар		Размеры в мм					NOF	PHDR	BSG	TCTR	THCHT
		mm	TPI	DMM	LU	THLGTH	LF	CZC					
MTH-8-36UNF-BC-V043	UNF8-36	–	36	4,5	21,0	6,5	63,0	4.50X3.40	3	3,5	DIN2184-1	2B	C
MTH-10-32UNF-BC-V043	UNF10-32	–	32	6,0	25,0	7,3	70,0	6.00X4.90	3	4,1	DIN2184-1	2B	C
MTH-1/4-28UNF-BC-V043	UNF1/4-28	–	28	7,0	30,0	10,0	80,0	7.00X5.50	3	5,5	DIN2184-1	2B	C
MTH-5/16-24UNF-BC-V043	UNF5/16-24	–	24	8,0	35,0	12,0	90,0	8.00X6.20	3	7,0	DIN2184-1	2B	C
MTH-3/8-24UNF-BC-V043	UNF3/8-24	–	24	10,0	39,0	15,0	100,0	10.00X8.00	3	8,6	DIN2184-1	2B	C
MTH-7/16-20UNF-BC-V043	UNF7/16-20	–	20	8,0	75,75	15,0	100,0	8.00X6.20	3	10,0	DIN2184-1	2B	C
MTH-1/2-20UNF-BC-V043	UNF1/2-20	–	20	9,0	83,0	18,0	110,0	9.00X7.00	3	11,5	DIN2184-1	2B	C
MTH-5/8-18UNF-BC-V043	UNF5/8-18	–	18	12,0	67,75	20,0	110,0	12.00X9.00	4	14,6	DIN2184-1	2B	C
MTH-9/16-18UNF-BC-V043	UNF9/16-18	–	18	11,0	71,0	20,0	100,0	11.00X9.00	4	13,0	DIN2184-1	2B	C
MTH-3/4-16UNF-BC-V043	UNF3/4-16	–	16	14,0	77,5	25,0	125,0	14.00X11.00	4	17,6	DIN2184-1	2B	C
MTH-7/8-14UNF-BC-V043	UNF7/8-14	–	14	18,0	93,0	25,0	140,0	18.00X14.50	4	20,6	DIN2184-1	2B	C
MTH-1-12UNF-BC-V043	UNF1-12	–	12	18,0	113,0	30,0	160,0	18.00X14.50	4	23,5	DIN2184-1	2B	C

Пожалуйста, уточните наличие на складе и действующую цену

MTH-V045



- По режимам обработки см. стр. 182
- Покрытие: TiN
- Материал: HSS-PM ≤ G3/8, HSS-E > G3/8



Обозначение	TDZ	Шаг		Размеры в мм					NOF	PHDR	BSG	TCTR	THCHT
		mm	TPI	DMM	LU	THLGTH	LF	CZC					
MTH-1/8-28G-BC-V045	G1/8-28	–	28	7,0	67,0	13,0	90,0	7.00X5.50	3	8,8	DIN5156	NORMAL	C
MTH-1/4-19G-BC-V045	G1/4-19	–	19	11,0	71,0	15,0	100,0	11.00X9.00	3	11,8	DIN5156	NORMAL	C
MTH-3/8-19G-BC-V045	G3/8-19	–	19	12,0	58,0	15,0	100,0	12.00X9.00	4	15,3	DIN5156	NORMAL	C
MTH-1/2-14G-BC-V045	G1/2-14	–	14	16,0	80,0	18,0	125,0	16.00X12.00	4	19,1	DIN5156	NORMAL	C
MTH-5/8-14G-BC-V045	G5/8-14	–	14	18,0	78,0	18,0	125,0	18.00X14.50	4	21,1	DIN5156	NORMAL	C
MTH-3/4-14G-BC-V045	G3/4-14	–	14	20,0	77,0	20,0	140,0	20.00X16.00	4	24,6	DIN5156	NORMAL	C
MTH-7/8-14G-BC-V045	G7/8-14	–	14	22,0	85,0	20,0	150,0	22.00X18.00	4	28,3	DIN5156	NORMAL	C
MTH-1-11G-BC-V045	G1-11	–	11	25,0	93,0	22,0	160,0	25.00X20.00	4	30,9	DIN5156	NORMAL	C
MTH-1.1/8-11G-BC-V045	G1.1/8-11	–	11	28,0	101,0	22,0	170,0	28.00X22.00	4	35,5	DIN5156	NORMAL	C
MTH-1.1/4-11G-BC-V045	G1.1/4-11	–	11	32,0	72,0	22,0	170,0	32.00X24.00	4	39,5	DIN5156	NORMAL	C
MTH-1.1/2-11G-BC-V045	G1.1/2-11	–	11	36,0	87,0	23,0	190,0	36.00X29.00	4	45,4	DIN5156	NORMAL	C

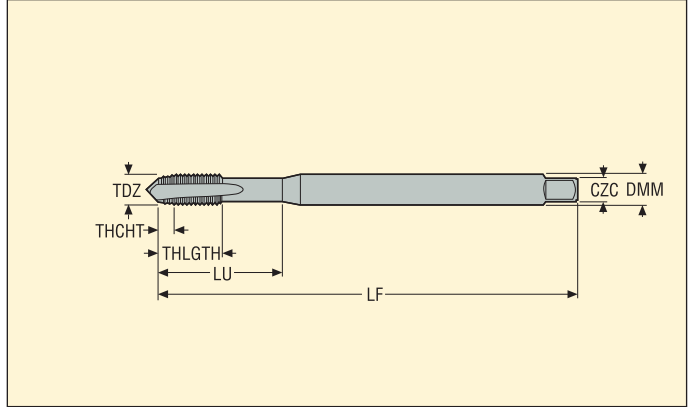
Пожалуйста, уточняйте наличие на складе и действующую цену

MTP-V001

Удлиненная версия



- По режимам обработки см. стр. 183
- Покрытие: TiN
- Материал: HSS-E

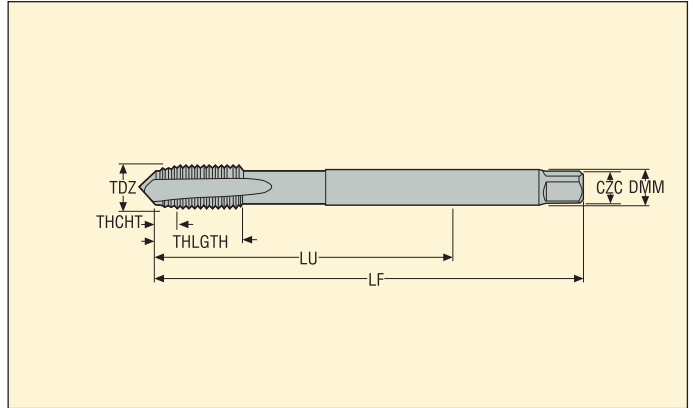


Обозначение	TDZ	Шар		Размеры в мм					NOF	PHDR	BSG	TCTR	THCHT
		mm	TPI	DMM	LU	THLGTH	LF	CZC					
MTP-M3X0.50ISO6H-TB-V001	M3	0,50	-	3,5	18,0	9,0	112,0	3,50X2.70	3	2,5	DIN371	6H	B
MTP-M4X0.70ISO6H-TB-V001	M4	0,70	-	4,5	21,0	12,0	112,0	4.50X3.40	3	3,4	DIN371	6H	B
MTP-M5X0.80ISO6H-TB-V001	M5	0,80	-	6,0	25,0	13,0	125,0	6.00X4.90	3	4,3	DIN371	6H	B
MTP-M6X1.00ISO6H-TB-V001	M6	1,00	-	6,0	30,0	15,0	125,0	6.00X4.90	3	5,1	DIN371	6H	B
MTP-M8X1.25ISO6H-TB-V001	M8	1,25	-	8,0	40,0	18,0	140,0	8.00X6.20	3	6,8	DIN371	6H	B
MTP-M10X1.50ISO6H-TB-V001	M10	1,50	-	10,0	50,0	20,0	160,0	10.00X8.00	3	8,6	DIN371	6H	B

Пожалуйста, уточняйте наличие на складе и действующую цену

MTP-V002

Удлиненная версия

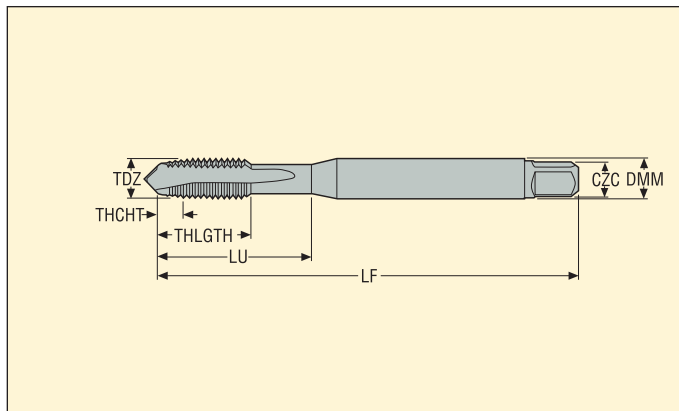


- По режимам обработки см. стр. 183
- Покрытие: TiN
- Материал: HSS-E

Обозначение	TDZ	Шар		Размеры в мм					NOF	PHDR	BSG	TCTR	THCHT
		mm	TPI	DMM	LU	THLGTH	LF	CZC					
MTP-M12X1.75ISO6H-TB-V002	M12	1,75	–	9,0	153,0	23,0	180,0	9.00X7.00	3	10,4	DIN376	6H	B
MTP-M14X2.00ISO6H-TB-V002	M14	2,00	–	11,0	151,0	25,0	180,0	11.00X9.00	3	12,1	DIN376	6H	B
MTP-M16X2.00ISO6H-TB-V002	M16	2,00	–	12,0	158,0	25,0	200,0	12.00X9.00	3	14,1	DIN376	6H	B
MTP-M20X2.50ISO6H-TB-V002	M20	2,50	–	16,0	179,0	30,0	224,0	16.00X12.00	4	17,7	DIN376	6H	B

Пожалуйста, уточняйте наличие на складе и действующую цену

MTP-V005



- По режимам обработки см. стр. 183
- Покрытие: TiN
- Материал: HSS-PM

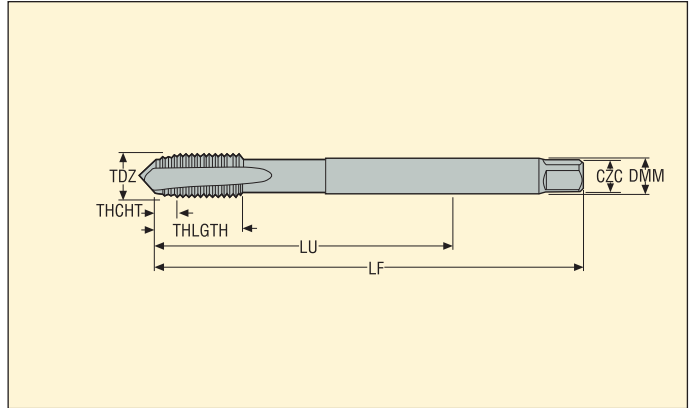
Обозначение	TDZ	Шар		Размеры в мм					NOF	PHDR	BSG	TCTR	THCHT
		mm	TPI	DMM	LU	THLGTH	LF	CZC					
MTP-M3X0.50ISO6G-TB-V005	M3	0,50	-	3,5	18,0	8,9	56,0	3.50X2.70	3	2,5	DIN371	6G	B
MTP-M4X0.70ISO6G-TB-V005	M4	0,70	-	4,5	21,0	11,7	63,0	4.50X3.40	3	3,4	DIN371	6G	B
MTP-M5X0.80ISO6G-TB-V005	M5	0,80	-	6,0	25,0	12,6	70,0	6.00X4.90	3	4,3	DIN371	6G	B
MTP-M6X1.00ISO6G-TB-V005	M6	1,00	-	6,0	30,0	14,5	80,0	6.00X4.90	3	5,1	DIN371	6G	B
MTP-M8X1.25ISO6G-TB-V005	M8	1,25	-	8,0	35,0	17,4	90,0	8.00X6.20	3	6,8	DIN371	6G	B
MTP-M10X1.50ISO6G-TB-V005	M10	1,50	-	10,0	39,0	19,2	100,0	10.00X8.00	3	8,6	DIN371	6G	B

Пожалуйста, уточняйте наличие на складе и действующую цену

MTP-V006



- По режимам обработки см. стр. 183
- Покрытие: TiN
- Материал: HSS-PM ≤ M16, HSS-E > M16



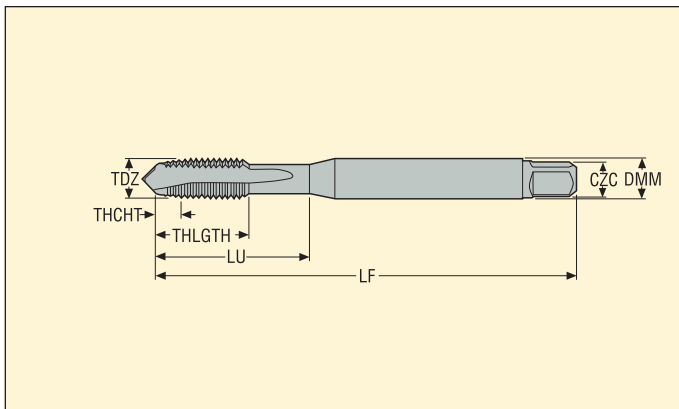
Обозначение	TDZ	Шаг		Размеры в мм					NOF	PHDR	BSG	TCTR	THCHT
		mm	TPI	DMM	LU	THLGTH	LF	CZC					
MTP-M12X1.75ISO6G-TB-V006	M12	1,75	–	9,0	83,0	23,0	110,0	9.00X7.00	3	10,4	DIN376	6G	B
MTP-M16X2.00ISO6G-TB-V006	M16	2,00	–	12,0	68,0	25,0	110,0	12.00X9.00	3	14,1	DIN376	6G	B
MTP-M20X2.50ISO6G-TB-V006	M20	2,50	–	16,0	95,0	30,0	140,0	16.00X12.00	4	17,7	DIN376	6G	B

Пожалуйста, уточняйте наличие на складе и действующую цену

MTP-V007



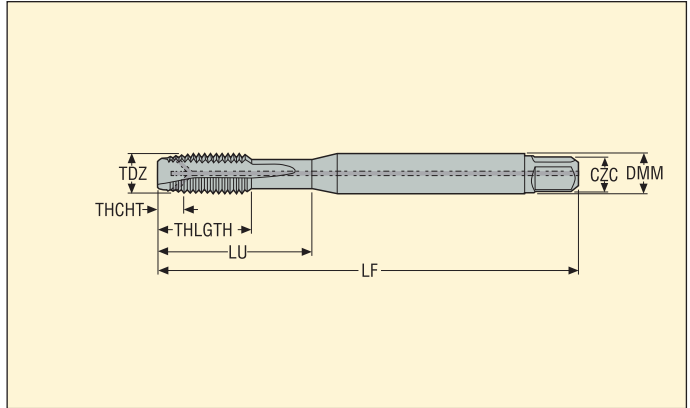
- По режимам обработки см. стр. 183
- Покрытие: TiN
- Материал: HSS-E ≤ M2,5, HSS-PM > M2,5



Обозначение	TDZ	Шар		Размеры в мм					NOF	PHDR	BSG	TCTR	THCHT
		mm	TPI	DMM	LU	THLGTH	LF	CZC					
MTP-M2X0.40ISO6H-TB-V007	M2	0,40	–	2,8	9,0	6,0	45,0	2.80X2.10	2	1,6	DIN371	6H	B
MTP-M2.5X0.45ISO6H-TB-V007	M2.5	0,45	–	2,8	12,5	8,0	50,0	2.80X2.10	2	2,1	DIN371	6H	B
MTP-M3X0.50ISO6H-TB-V007	M3	0,50	–	3,5	18,0	8,9	56,0	3.50X2.70	3	2,5	DIN371	6H	B
MTP-M3.5X0.60ISO6H-TB-V007	M3.5	0,60	–	4,0	20,0	10,8	56,0	4.00X3.00	3	2,9	DIN371	6H	B
MTP-M4X0.70ISO6H-TB-V007	M4	0,70	–	4,5	21,0	11,7	63,0	4.50X3.40	3	3,4	DIN371	6H	B
MTP-M4.5X0.75ISO6H-TB-V007	M4.5	0,75	–	6,0	25,0	12,6	70,0	6.00X4.90	3	3,8	DIN371	6H	B
MTP-M5X0.80ISO6H-TB-V007	M5	0,80	–	6,0	25,0	12,6	70,0	6.00X4.90	3	4,3	DIN371	6H	B
MTP-M6X1.00ISO6H-TB-V007	M6	1,00	–	6,0	30,0	14,5	80,0	6.00X4.90	3	5,1	DIN371	6H	B
MTP-M7X1.00ISO6H-TB-V007	M7	1,00	–	7,0	30,0	14,5	80,0	7.00X5.50	3	6,1	DIN371	6H	B
MTP-M8X1.25ISO6H-TB-V007	M8	1,25	–	8,0	35,0	17,4	90,0	8.00X6.20	3	6,8	DIN371	6H	B
MTP-M10X1.50ISO6H-TB-V007	M10	1,50	–	10,0	39,0	19,2	100,0	10.00X8.00	3	8,6	DIN371	6H	B

Пожалуйста, уточняйте наличие на складе и действующую цену

MTP-V007-A



- По режимам обработки см. стр. 183
- Покрытие: TiN
- Материал: HSS-PM
- Внутренняя подача СОЖ

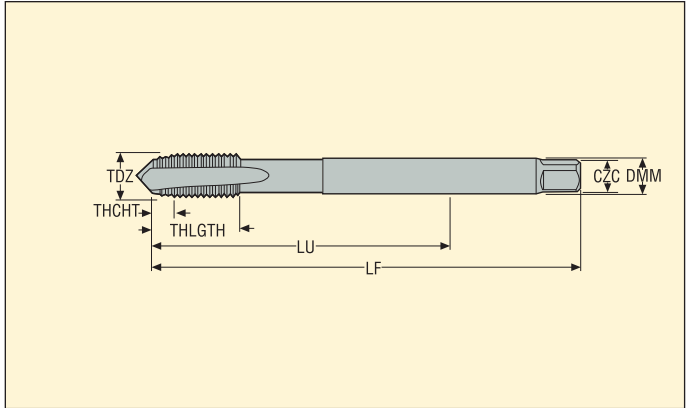
Обозначение	TDZ	Шар		Размеры в мм					NOF	PHDR	BSG	TCTR	THCHT
		mm	TPI	DMM	LU	THLGH	LF	CZC					
MTP-M4X0.70ISO6H-TB-V007-A	M4	0,70	–	4,5	21,0	6,7	63,0	4.50X3.40	3	3,4	DIN371	6H	B
MTP-M5X0.80ISO6H-TB-V007-A	M5	0,80	–	6,0	25,0	7,7	70,0	6.00X4.90	3	4,3	DIN371	6H	B
MTP-M6X1.00ISO6H-TB-V007-A	M6	1,00	–	6,0	30,0	10,0	80,0	6.00X4.90	3	5,1	DIN371	6H	B
MTP-M8X1.25ISO6H-TB-V007-A	M8	1,25	–	8,0	35,0	11,6	90,0	8.00X6.20	3	6,8	DIN371	6H	B
MTP-M10X1.50ISO6H-TB-V007-A	M10	1,50	–	10,0	39,0	15,1	100,0	10.00X8.00	3	8,6	DIN371	6H	B

Пожалуйста, уточняйте наличие на складе и действующую цену

MTP-V008



- По режимам обработки см. стр. 183
- Покрытие: TiN
- Материал: HSS-PM ≤ M16, HSS-E > M16



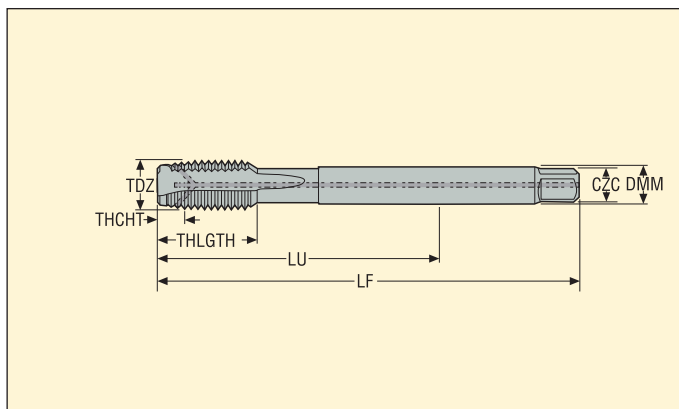
Обозначение	TDZ	Шар		Размеры в мм					NOF	PHDR	BSG	TCTR	THCHT
		mm	TPI	DMM	LU	THLGTH	LF	CZC					
MTP-M3X0.50ISO6H-TB-V008	M3	0,50	–	2,2	37,0	9,5	56,0	2.20X1.80	3	2,5	DIN376	6H	B
MTP-M4X0.70ISO6H-TB-V008	M4	0,70	–	2,8	43,0	11,9	63,0	2.80X2.10	3	3,4	DIN376	6H	B
MTP-M5X0.80ISO6H-TB-V008	M5	0,80	–	3,5	49,0	13,2	70,0	3.50X2.70	3	4,3	DIN376	6H	B
MTP-M6X1.00ISO6H-TB-V008	M6	1,00	–	4,5	59,0	15,1	80,0	4.50X3.40	3	5,1	DIN376	6H	B
MTP-M8X1.25ISO6H-TB-V008	M8	1,25	–	6,0	67,0	18,0	90,0	6.00X4.90	3	6,8	DIN376	6H	B
MTP-M10X1.50ISO6H-TB-V008	M10	1,50	–	7,0	77,0	19,8	100,0	7.00X5.50	3	8,6	DIN376	6H	B
MTP-M12X1.75ISO6H-TB-V008	M12	1,75	–	9,0	83,0	23,0	110,0	9.00X7.00	3	10,4	DIN376	6H	B
MTP-M14X2.00ISO6H-TB-V008	M14	2,00	–	11,0	81,0	25,0	110,0	11.00X9.00	3	12,1	DIN376	6H	B
MTP-M16X2.00ISO6H-TB-V008	M16	2,00	–	12,0	68,0	25,0	110,0	12.00X9.00	3	14,1	DIN376	6H	B
MTP-M18X2.50ISO6H-TB-V008	M18	2,50	–	14,0	81,0	30,0	125,0	14.00X11.00	4	15,7	DIN376	6H	B
MTP-M20X2.50ISO6H-TB-V008	M20	2,50	–	16,0	95,0	30,0	140,0	16.00X12.00	4	17,7	DIN376	6H	B
MTP-M22X2.50ISO6H-TB-V008	M22	2,50	–	18,0	93,0	34,0	140,0	18.00X14.50	4	19,7	DIN376	6H	B
MTP-M24X3.00ISO6H-TB-V008	M24	3,00	–	18,0	113,0	38,0	160,0	18.00X14.50	4	21,0	DIN376	6H	B
MTP-M27X3.00ISO6H-TB-V008	M27	3,00	–	20,0	97,0	38,0	160,0	20.00X16.00	4	24,0	DIN376	6H	B
MTP-M30X3.50ISO6H-TB-V008	M30	3,50	–	22,0	115,0	45,0	180,0	22.00X18.00	4	26,5	DIN376	6H	B
MTP-M33X3.50ISO6H-TB-V008	M33	3,50	–	25,0	113,0	50,0	180,0	25.00X20.00	4	29,5	DIN376	6H	B
MTP-M36X4.00ISO6H-TB-V008	M36	4,00	–	28,0	131,0	55,0	200,0	28.00X22.00	4	32,0	DIN376	6H	B

Пожалуйста, уточняйте наличие на складе и действующую цену

MTP-V008-A



- По режимам обработки см. стр. 183
- Покрытие: TiN
- Материал: HSS-PM ≤ M16, HSS-E > M16
- Внутренняя подача СОЖ



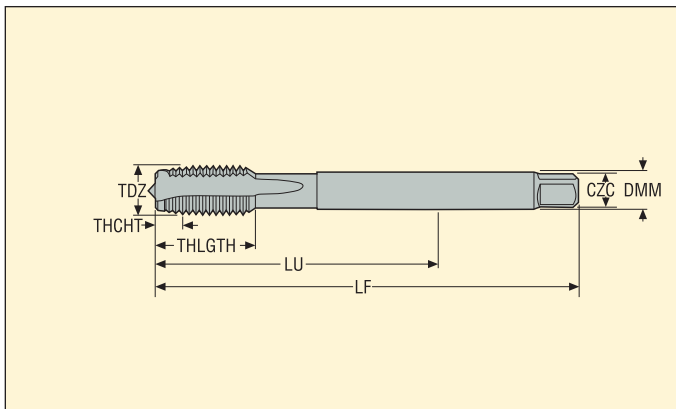
Обозначение	TDZ	Шар		Размеры в мм					NOF	PHDR	BSG	TCTR	THCHT
		mm	TPI	DMM	LU	THLGTH	LF	CZC					
MTP-M12X1.75ISO6H-TB-V008-A	M12	1,75	-	9,0	83,0	16,0	110,0	9.00X7.00	3	10,4	DIN376	6H	B
MTP-M14X2.00ISO6H-TB-V008-A	M14	2,00	-	11,0	81,0	25,0	110,0	11.00X9.00	3	12,1	DIN376	6H	B
MTP-M16X2.00ISO6H-TB-V008-A	M16	2,00	-	12,0	68,0	20,0	110,0	12.00X9.00	4	14,1	DIN376	6H	B
MTP-M18X2.50ISO6H-TB-V008-A	M18	2,50	-	14,0	81,0	25,0	125,0	14.00X11.00	4	15,7	DIN376	6H	B
MTP-M20X2.50ISO6H-TB-V008-A	M20	2,50	-	16,0	95,0	25,0	140,0	16.00X12.00	4	17,7	DIN376	6H	B
MTP-M22X2.50ISO6H-TB-V008-A	M22	2,50	-	18,0	93,0	25,0	140,0	18.00X14.50	4	19,7	DIN376	6H	B
MTP-M24X3.00ISO6H-TB-V008-A	M24	3,00	-	18,0	113,0	30,0	160,0	18.00X14.50	4	21,0	DIN376	6H	B
MTP-M27X3.00ISO6H-TB-V008-A	M27	3,00	-	20,0	97,0	30,0	160,0	20.00X16.00	4	24,0	DIN376	6H	B
MTP-M30X3.50ISO6H-TB-V008-A	M30	3,50	-	22,0	115,0	36,0	180,0	22.00X18.00	4	26,5	DIN376	6H	B
MTP-M33X3.50ISO6H-TB-V008-A	M33	3,50	-	25,0	113,0	50,0	180,0	25.00X20.00	4	29,5	DIN376	6H	B
MTP-M36X4.00ISO6H-TB-V008-A	M36	4,00	-	28,0	131,0	55,0	200,0	28.00X22.00	4	32,0	DIN376	6H	B

Пожалуйста, уточняйте наличие на складе и действующую цену

MTP-V014



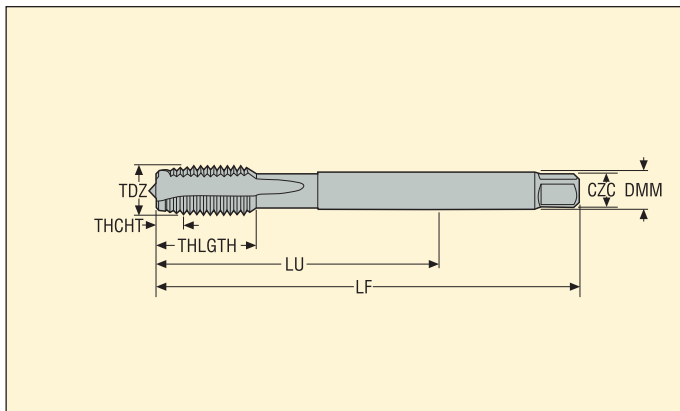
- По режимам обработки см. стр. 184
- Покрытие: TiN
- Материал: HSS-PM ≤ M16, HSS-E > M16



Обозначение	TDZ	Шар		Размеры в мм					NOF	PHDR	BSG	TCTR	THCHT
		mm	TPI	DMM	LU	THLGTH	LF	CZC					
MTP-M4X0.50ISO6H-TB-V014	MF4X0.5	0,50	-	2,8	43,0	11,9	63,0	2.80X2.10	3	3,5	DIN374	6H	B
MTP-M5X0.50ISO6H-TB-V014	MF5X0.5	0,50	-	3,5	49,0	13,2	70,0	3.50X2.70	3	4,5	DIN374	6H	B
MTP-M6X0.75ISO6H-TB-V014	MF6X0.75	0,75	-	4,5	59,0	15,1	80,0	4.50X3.40	3	5,3	DIN374	6H	B
MTP-M8X0.75ISO6H-TB-V014	MF8X0.75	0,75	-	6,0	57,0	14,9	80,0	6.00X4.90	3	7,3	DIN374	6H	B
MTP-M8X1.00ISO6H-TB-V014	MF8X1.0	1,00	-	6,0	67,0	18,0	90,0	6.00X4.90	3	7,1	DIN374	6H	B
MTP-M9X1.00ISO6H-TB-V014	MF9X1.0	1,00	-	7,0	67,0	17,0	90,0	7.00X5.50	3	8,1	DIN374	6H	B
MTP-M10X0.75ISO6H-TB-V014	MF10X0.75	0,75	-	7,0	67,0	17,6	90,0	7.00X5.50	3	9,3	DIN374	6H	B
MTP-M10X1.00ISO6H-TB-V014	MF10X1.0	1,00	-	7,0	67,0	17,6	90,0	7.00X5.50	3	9,1	DIN374	6H	B
MTP-M10X1.25ISO6H-TB-V014	MF10X1.25	1,25	-	7,0	77,0	19,8	100,0	7.00X5.50	3	8,8	DIN374	6H	B
MTP-M11X1.00ISO6H-TB-V014	MF11X1.0	1,00	-	8,0	63,0	18,0	90,0	8.00X6.20	3	10,1	DIN374	6H	B
MTP-M11X1.25ISO6H-TB-V014	MF11X1.25	1,25	-	8,0	63,0	22,0	90,0	8.00X6.20	3	9,8	DIN374	6H	B
MTP-M12X1.00ISO6H-TB-V014	MF12X1.0	1,00	-	9,0	73,0	21,0	100,0	9.00X7.00	3	11,1	DIN374	6H	B
MTP-M12X1.25ISO6H-TB-V014	MF12X1.25	1,25	-	9,0	73,0	21,0	100,0	9.00X7.00	3	10,8	DIN374	6H	B
MTP-M12X1.50ISO6H-TB-V014	MF12X1.5	1,50	-	9,0	73,0	21,0	100,0	9.00X7.00	3	10,6	DIN374	6H	B
MTP-M14X1.00ISO6H-TB-V014	MF14X1.0	1,00	-	11,0	71,0	21,0	100,0	11.00X9.00	3	13,1	DIN374	6H	B
MTP-M14X1.25ISO6H-TB-V014	MF14X1.25	1,25	-	11,0	71,0	21,0	100,0	11.00X9.00	3	12,8	DIN374	6H	B
MTP-M14X1.50ISO6H-TB-V014	MF14X1.5	1,50	-	11,0	71,0	21,0	100,0	11.00X9.00	3	12,6	DIN374	6H	B
MTP-M16X1.00ISO6H-TB-V014	MF16X1.0	1,00	-	12,0	58,0	21,0	100,0	12.00X9.00	3	15,1	DIN374	6H	B
MTP-M16X1.50ISO6H-TB-V014	MF16X1.5	1,50	-	12,0	58,0	21,0	100,0	12.00X9.00	3	14,6	DIN374	6H	B
MTP-M18X1.00ISO6H-TB-V014	MF18X1.0	1,00	-	14,0	66,0	24,0	110,0	14.00X11.00	4	17,1	DIN374	6H	B
MTP-M18X1.50ISO6H-TB-V014	MF18X1.5	1,50	-	14,0	66,0	24,0	110,0	14.00X11.00	4	16,6	DIN374	6H	B
MTP-M20X1.00ISO6H-TB-V014	MF20X1.0	1,00	-	16,0	80,0	24,0	125,0	16.00X12.00	4	19,1	DIN374	6H	B
MTP-M20X1.50ISO6H-TB-V014	MF20X1.5	1,50	-	16,0	80,0	24,0	125,0	16.00X12.00	4	18,6	DIN374	6H	B

Пожалуйста, уточняйте наличие на складе и действующую цену

MTP-V014



- По режимам обработки см. стр. 184
- Покрытие: TiN
- Материал: HSS-PM ≤ M16, HSS-E > M16

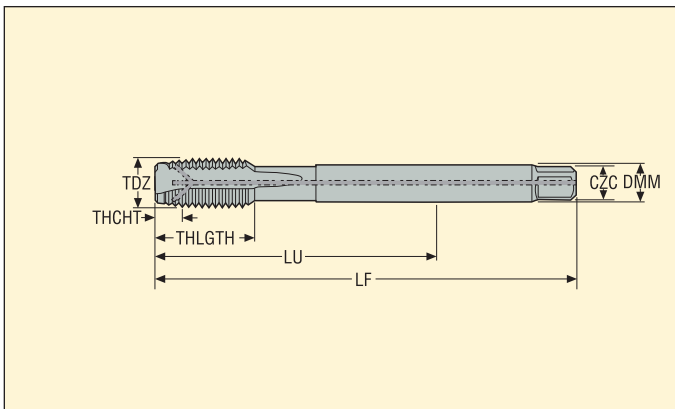
Обозначение	TDZ	Шаг		Размеры в мм					NOF	PHDR	BSG	TCTR	THCHT
		mm	TPI	DMM	LU	THLGH	LF	CZC					
MTP-M22X1.50ISO6H-TB-V014	MF22X1.5	1,50	–	18,0	78,0	25,0	125,0	18.00X14.50	4	20,5	DIN374	6H	B
MTP-M24X1.50ISO6H-TB-V014	MF24X1.5	1,50	–	18,0	93,0	28,0	140,0	18.00X14.50	4	22,5	DIN374	6H	B
MTP-M24X2.00ISO6H-TB-V014	MF24X2.0	2,00	–	18,0	93,0	28,0	140,0	18.00X14.50	4	22,0	DIN374	6H	B
MTP-M25X1.50ISO6H-TB-V014	MF25X1.5	1,50	–	18,0	93,0	28,0	140,0	18.00X14.50	4	23,5	DIN374	6H	B
MTP-M26X1.50ISO6H-TB-V014	MF26X1.5	1,50	–	18,0	93,0	28,0	140,0	18.00X14.50	4	24,5	DIN374	6H	B
MTP-M27X1.50ISO6H-TB-V014	MF27X1.5	1,50	–	20,0	77,0	28,0	140,0	20.00X16.00	4	25,5	DIN374	6H	B
MTP-M27X2.00ISO6H-TB-V014	MF27X2.0	2,00	–	20,0	77,0	28,0	140,0	20.00X16.00	4	25,0	DIN374	6H	B
MTP-M28X1.50ISO6H-TB-V014	MF28X1.5	1,50	–	20,0	77,0	28,0	140,0	20.00X16.00	4	26,5	DIN374	6H	B
MTP-M30X1.50ISO6H-TB-V014	MF30X1.5	1,50	–	22,0	85,0	28,0	150,0	22.00X18.00	4	28,5	DIN374	6H	B
MTP-M30X2.00ISO6H-TB-V014	MF30X2.0	2,00	–	22,0	85,0	28,0	150,0	22.00X18.00	4	28,0	DIN374	6H	B

Пожалуйста, уточняйте наличие на складе и действующую цену

MTP-V014-A



- По режимам обработки см. стр. 184
- Покрытие: TiN
- Материал: HSS-PM ≤ M16, HSS-E > M16
- Внутренняя подача СОЖ



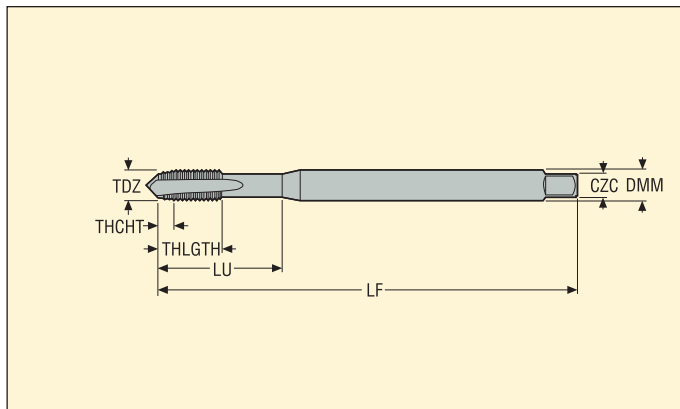
Обозначение	TDZ	Шар		Размеры в мм					NOF	PHDR	BSG	TCTR	THCHT
		mm	TPI	DMM	LU	THLGTH	LF	CZC					
MTP-M6X0.75ISO6H-TB-V014-A	MF6X0.75	0,75	-	4,5	59,0	15,1	80,0	4.50X3.40	3	5,3	DIN374	6H	B
MTP-M8X0.75ISO6H-TB-V014-A	MF8X0.75	0,75	-	6,0	57,0	14,9	80,0	6.00X4.90	3	7,3	DIN374	6H	B
MTP-M8X1.00ISO6H-TB-V014-A	MF8X1.0	1,00	-	6,0	67,0	18,0	90,0	6.00X4.90	3	7,1	DIN374	6H	B
MTP-M10X0.75ISO6H-TB-V014-A	MF10X0.75	0,75	-	7,0	67,0	17,6	90,0	7.00X5.50	3	9,3	DIN374	6H	B
MTP-M10X1.00ISO6H-TB-V014-A	MF10X1.0	1,00	-	7,0	67,0	17,6	90,0	7.00X5.50	3	9,1	DIN374	6H	B
MTP-M10X1.25ISO6H-TB-V014-A	MF10X1.25	1,25	-	7,0	77,0	19,8	100,0	7.00X5.50	3	8,8	DIN374	6H	B
MTP-M12X1.00ISO6H-TB-V014-A	MF12X1.0	1,00	-	9,0	73,0	21,0	100,0	9.00X7.00	3	11,1	DIN374	6H	B
MTP-M12X1.25ISO6H-TB-V014-A	MF12X1.25	1,25	-	9,0	73,0	21,0	100,0	9.00X7.00	3	10,8	DIN374	6H	B
MTP-M12X1.50ISO6H-TB-V014-A	MF12X1.5	1,50	-	9,0	73,0	21,0	100,0	9.00X7.00	3	10,6	DIN374	6H	B
MTP-M14X1.00ISO6H-TB-V014-A	MF14X1.0	1,00	-	11,0	71,0	21,0	100,0	11.00X9.00	3	13,1	DIN374	6H	B
MTP-M14X1.25ISO6H-TB-V014-A	MF14X1.25	1,25	-	11,0	71,0	21,0	100,0	11.00X9.00	3	12,8	DIN374	6H	B
MTP-M14X1.50ISO6H-TB-V014-A	MF14X1.5	1,50	-	11,0	71,0	21,0	100,0	11.00X9.00	3	12,6	DIN374	6H	B
MTP-M16X1.00ISO6H-TB-V014-A	MF16X1.0	1,00	-	12,0	58,0	21,0	100,0	12.00X9.00	3	15,1	DIN374	6H	B
MTP-M16X1.50ISO6H-TB-V014-A	MF16X1.5	1,50	-	12,0	58,0	21,0	100,0	12.00X9.00	3	14,6	DIN374	6H	B
MTP-M18X1.00ISO6H-TB-V014-A	MF18X1.0	1,00	-	14,0	66,0	24,0	110,0	14.00X11.00	4	17,1	DIN374	6H	B
MTP-M18X1.50ISO6H-TB-V014-A	MF18X1.5	1,50	-	14,0	66,0	24,0	110,0	14.00X11.00	4	16,6	DIN374	6H	B
MTP-M20X1.00ISO6H-TB-V014-A	MF20X1.0	1,00	-	16,0	80,0	24,0	125,0	16.00X12.00	4	19,1	DIN374	6H	B
MTP-M20X1.50ISO6H-TB-V014-A	MF20X1.5	1,50	-	16,0	80,0	24,0	125,0	16.00X12.00	4	18,6	DIN374	6H	B
MTP-M22X1.50ISO6H-TB-V014-A	MF22X1.5	1,50	-	18,0	78,0	25,0	125,0	18.00X14.50	4	20,5	DIN374	6H	B
MTP-M24X1.50ISO6H-TB-V014-A	MF24X1.5	1,50	-	18,0	93,0	28,0	140,0	18.00X14.50	4	22,5	DIN374	6H	B
MTP-M24X2.00ISO6H-TB-V014-A	MF24X2.0	2,00	-	18,0	93,0	28,0	140,0	18.00X14.50	4	22,0	DIN374	6H	B

Пожалуйста, уточняйте наличие на складе и действующую цену

MTP-V017



- По режимам обработки см. стр. 184
- Покрытие: TiN
- Материал: HSS-PM



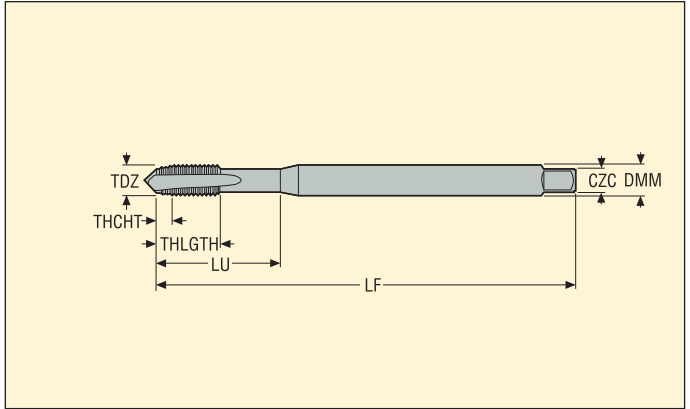
Обозначение	TDZ	Шар		Размеры в мм					NOF	PHDR	BSG	TCTR	THCHT
		mm	TPI	DMM	LU	THLGTH	LF	CZC					
MTP-4-40UNC-TB-V017	UNC4-40	-	40	3,5	18,0	8,5	56,0	3,50X2,70	3	2,35	DIN2184-1	2B	B
MTP-5-40UNC-TB-V017	UNC5-40	-	40	3,5	18,0	9,5	56,0	3,50X2,70	3	2,65	DIN2184-1	2B	B
MTP-6-32UNC-TB-V017	UNC6-32	-	32	4,0	20,0	10,4	56,0	4,00X3,00	3	2,85	DIN2184-1	2B	B
MTP-8-32UNC-TB-V017	UNC8-32	-	32	4,5	21,0	11,4	63,0	4,50X3,40	3	3,5	DIN2184-1	2B	B
MTP-10-24UNC-TB-V017	UNC10-24	-	24	6,0	25,0	12,2	70,0	6,00X4,90	3	3,9	DIN2184-1	2B	B
MTP-12-24UNC-TB-V017	UNC12-24	-	24	6,0	30,0	14,2	80,0	6,00X4,90	3	4,5	DIN2184-1	2B	B
MTP-1/4-20UNC-TB-V017	UNC1/4-20	-	20	7,0	30,0	14,1	80,0	7,00X5,50	3	5,2	DIN2184-1	2B	B
MTP-5/16-18UNC-TB-V017	UNC5/16-18	-	18	8,0	35,0	17,4	90,0	8,00X6,20	3	6,7	DIN2184-1	2B	B
MTP-3/8-16UNC-TB-V017	UNC3/8-16	-	16	10,0	39,0	18,9	100,0	10,00X8,00	3	8,1	DIN2184-1	2B	B
MTP-7/16-14UNC-TB-V017	UNC7/16-14	-	14	8,0	76,0	20,0	100,0	8,00X6,20	3	9,5	DIN2184-1	2B	B
MTP-1/2-13UNC-TB-V017	UNC1/2-13	-	13	9,0	83,0	23,0	110,0	9,00X7,00	3	10,9	DIN2184-1	2B	B
MTP-5/8-11UNC-TB-V017	UNC5/8-11	-	11	12,0	68,0	25,0	110,0	12,00X9,00	3	13,8	DIN2184-1	2B	B

Пожалуйста, уточняйте наличие на складе и действующую цену

MTP-V020



- По режимам обработки см. стр. 184
- Покрытие: TiN
- Материал: HSS-PM



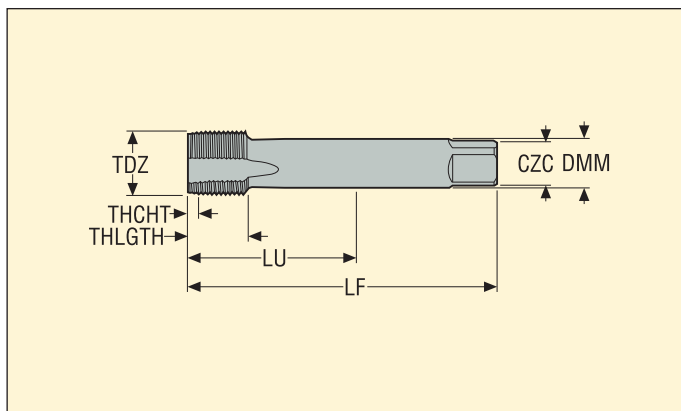
Обозначение	TDZ	Шаг		Размеры в мм					NOF	PHDR	BSG	TCTR	THCHT
		mm	TPI	DMM	LU	THLGTH	LF	CZC					
MTP-8-36UNF-TB-V020	UNF8-36	–	36	4,5	21,0	11,4	63,0	4.50X3.40	3	3,5	DIN2184-1	2B	B
MTP-10-32UNF-TB-V020	UNF10-32	–	32	6,0	25,0	12,2	70,0	6.00X4.90	3	4,1	DIN2184-1	2B	B
MTP-1/4-28UNF-TB-V020	UNF1/4-28	–	28	7,0	30,0	14,1	80,0	7.00X5.50	3	5,5	DIN2184-1	2B	B
MTP-5/16-24UNF-TB-V020	UNF5/16-24	–	24	8,0	35,0	17,4	90,0	8.00X6.20	3	7,0	DIN2184-1	2B	B
MTP-7/16-20UNF-TB-V020	UNF7/16-20	–	20	8,0	76,0	20,0	100,0	8.00X6.20	3	10,0	DIN2184-1	2B	B
MTP-1/2-20UNF-TB-V020	UNF1/2-20	–	20	9,0	83,0	23,0	110,0	9.00X7.00	3	11,5	DIN2184-1	2B	B
MTP-5/8-18UNF-TB-V020	UNF5/8-18	–	18	12,0	68,0	25,0	110,0	12.00X9.00	3	14,6	DIN2184-1	2B	B

Пожалуйста, уточняйте наличие на складе и действующую цену

MTP-V023



- По режимам обработки см. стр. 184
- Покрытие: TiN
- Материал: HSS-PM



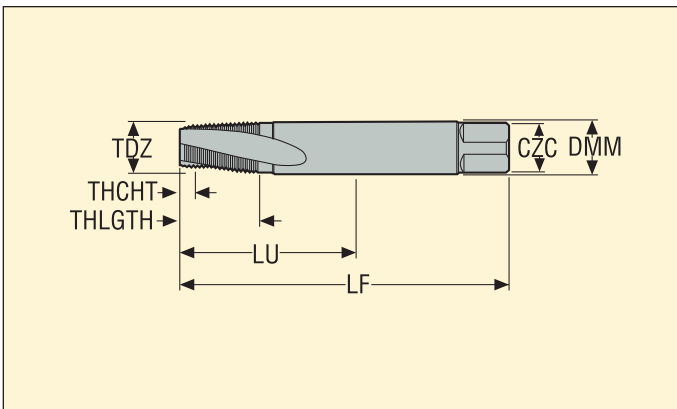
Обозначение	TDZ	Шар		Размеры в мм					NOF	PHDR	BSG	TCTR	THCHT
		mm	TPI	DMM	LU	THLGTH	LF	CZC					
MTP-1/8-28G-TB-V023	G1/8-28	-	28	7,0	67,0	17,6	90,0	7.00X5.50	3	8,8	DIN5156	NORMAL	B
MTP-1/4-19G-TB-V023	G1/4-19	-	19	11,0	71,0	21,0	100,0	11.00X9.00	3	11,8	DIN5156	NORMAL	B
MTP-3/8-19G-TB-V023	G3/8-19	-	19	12,0	58,0	21,0	100,0	12.00X9.00	4	15,3	DIN5156	NORMAL	B
MTP-1/2-14G-TB-V023	G1/2-14	-	14	16,0	80,0	24,0	125,0	16.00X12.00	4	19,1	DIN5156	NORMAL	B
MTP-5/8-14G-TB-V023	G5/8-14	-	14	18,0	78,0	24,0	125,0	18.00X14.50	4	21,1	DIN5156	NORMAL	B

Пожалуйста, уточняйте наличие на складе и действующую цену

MTH-V048



- По режимам обработки см. стр. 185
- Оксидное
- Материал: HSS-E



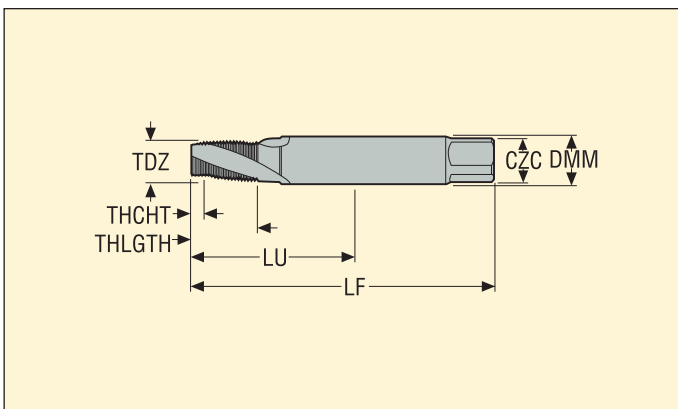
Обозначение	TDZ	Шар		Размеры в мм					NOF	PHDR	BSG	TCTR	THCHT
		mm	TPI	DMM	LU	THLGTH	LF	CZC					
MTH-1/16-27NPT-XC-V048	NPT1/16-27	-	27	7,95	56,0	14,0	80,0	7.95X5.94	3	6,15	DIN/ANSI	NORMAL	C
MTH-1/8-27NPT-XC-V048	NPT1/8-27	-	27	11,1	64,0	14,0	90,0	11.10X8.33	4	8,4	DIN/ANSI	NORMAL	C
MTH-1/4-18NPT-XC-V048	NPT1/4-18	-	18	14,27	59,0	20,0	100,0	14.27X10.69	4	11,1	DIN/ANSI	NORMAL	C
MTH-3/8-18NPT-XC-V048	NPT3/8-18	-	18	17,78	67,0	20,0	110,0	17.78X13.49	5	14,3	DIN/ANSI	NORMAL	C
MTH-1/2-14NPT-XC-V048	NPT1/2-14	-	14	17,45	79,0	26,0	125,0	17.45X13.08	5	17,9	DIN/ANSI	NORMAL	C
MTH-3/4-14NPT-XC-V048	NPT3/4-14	-	14	23,01	78,0	26,0	140,0	23.01X17.25	5	23,2	DIN/ANSI	NORMAL	C
MTH-1-11.5NPT-XC-V048	NPT1-11.5	-	11,5	28,58	58,0	31,0	150,0	28.58X21.41	5	29,0	DIN/ANSI	NORMAL	C

Пожалуйста, уточняйте наличие на складе и действующую цену

MTH-V050



- По режимам обработки см. стр. 185
- Оксидное
- Материал: HSS-E



Обозначение	TDZ	Шаг		Размеры в мм					NOF	PHDR	BSG	TCTR	THCHT
		mm	TPI	DMM	LU	THLGTH	LF	CZC					
MTH-1/16-27NPTF-XC-V050	NPTF1/16-27	–	27	7,95	56,0	14,0	80,0	7.95X5.94	3	6,1	DIN/ANSI	NORMAL	C
MTH-1/8-27NPTF-XC-V050	NPTF1/8-27	–	27	11,1	64,0	14,0	90,0	11.10X8.33	4	8,4	DIN/ANSI	NORMAL	C
MTH-1/4-18NPTF-XC-V050	NPTF1/4-18	–	18	14,27	59,0	20,0	100,0	14.27X10.69	4	11,0	DIN/ANSI	NORMAL	C
MTH-3/8-18NPTF-XC-V050	NPTF3/8-18	–	18	17,78	67,0	20,0	110,0	17.78X13.49	5	14,3	DIN/ANSI	NORMAL	C
MTH-1/2-14NPTF-XC-V050	NPTF1/2-14	–	14	17,45	79,0	26,0	125,0	17.45X13.08	5	17,6	DIN/ANSI	NORMAL	C
MTH-3/4-14NPTF-XC-V050	NPTF3/4-14	–	14	23,01	78,0	26,0	140,0	23X17.25	5	23,0	DIN/ANSI	NORMAL	C

Пожалуйста, уточняйте наличие на складе и действующую цену

Стали, ферритовые и мартенситные нержавеющие стали

SMG	Описание	свойства	Пример	$k_{ct1.1}$	m_c
P1	Автоматные стали	$360 < R_m < 880$	11 SMn30 $R_m = 385 \text{ N/mm}^2$	1500	0,14
P2	Низколегированные ферритные стали, $C < 0.25\%wt$ Низколегированные сварочные конструкционные стали	$320 < R_m < 600$	S235JRG2 $R_m = 420 \text{ N/mm}^2$	1600	0,23
P3	Ферритные/перлитные стали, $C < 0.25\%wt$ Сварочные конструкционные стали Поверхностно упрочненные стали	$430 < R_m < 610$	16 MnCr 5 $R_m = 550 \text{ N/mm}^2$	1800	0,14
P4	Низколегированные конструкционные стали общего назначения, $0.25\% < C < 0.67\%wt$ Низколегированные закаленные и отпущенные стали	$520 < R_m < 1200$	C 45E $R_m = 660 \text{ N/mm}^2$	2000	0,15
P5	Конструкционные стали, $0.25\% < C < 0.67\%wt$ Закаленные и отпущенные стали	$550 < R_m < 1200$	42 CrMo 4 $R_m = 700 \text{ N/mm}^2$	2020	0,18
P6	Низколегированные упрочненные стали, $C > 0.67\%wt$ Низколегированные пружинные и подшипниковые стали	$520 < R_m < 1200$	C 100S $R_m = 600 \text{ N/mm}^2$	2100	0,17
P7	Упрочненные стали, $C > 0.67\%wt$ Пружинные и подшипниковые стали	$600 < R_m < 1200$	100 Cr 6 $R_m = 650 \text{ N/mm}^2$	2160	0,17
P8	Инструментальные стали Быстрорежущая сталь (HSS)	$600 < R_m < 1200$	X 40 CrMoV 5 1 $R_m = 700 \text{ N/mm}^2$	2400	0,20
P11	Ферритные и мартенситные нержавеющие стали	$415 < R_m < 1200$	X 20 Cr 13 $R_m = 675 \text{ N/mm}^2$	2000	0,15
P12	Мартенситные и закаленные состаренные нержавеющие стали	$500 < R_m < 1200$	X 5 CrNiCuNb 16 4 $R_m = 1100 \text{ N/mm}^2$	2100	0,17

Автоматные, аустенитные и дуплексные нержавеющие стали

SMG	Описание	свойства	Пример	$k_{ct1.1}$	m_c
M1	Легко обрабатываемые аустенитные нержавеющие стали		X 10 CrNiS 18 9	1700	0,14
M2	Низколегированные аустенитные нержавеющие стали		X 5 CrNiS 18 10	1920	0,18
M3	Среднелегированные аустенитные нержавеющие стали		X 2 CrNiMo 18 14 3	2070	0,17
M4	Высоколегированные аустенитные и дуплексные нержавеющие стали		X 2 CrNiMoN 22 5 3	2230	0,16
M5	Труднообрабатываемые высоколегированные и дуплексные нержавеющие стали		X 2 CrNiMoN 25 7 4	2510	0,13

Чугуны

SMG	Описание	свойства	Пример	$k_{с1.1}$	m_c
K1	Серые чугуны (GCI)		EN-GJL-250	930	0,32
K2	Уплотненный серый чугун (CGI)		EN-GJV-400	1000	0,35
K3	Ковкий чугун		EN-GJMB-550-4	1050	0,37
K4	Чугун с шаровидным графитом		EN-GJS-500-7	1160	0,37
K5	Аустенитный ковкий чугун		EN-GJS-1000-5		
K6	Аустенитный пластинчатый чугун		EN-GJLA-XNiCuCr15-6-2		
K7	Аустенитный пластинчатый чугун		EN-GJSA-XNiMn23-4		

Цветные сплавы

SMG	Описание	свойства	Пример	$k_{с1.1}$	m_c
N1	Алюминиевые сплавы, Si < 9%		AW-7075		
N2	Алюминиевые сплавы, 9% < Si < 16%		AC-44200 Si = 12%		
N3	Алюминиевые сплавы, Si > 16%		AlSi17Cu5		
N11	Медные сплавы		CW614N	740	0,26

Суперсплавы и титан

SMG	Описание	свойства	Пример	$k_{с1.1}$	m_c
S1	Суперсплавы на основе Fe		Discalloy		
S2	Суперсплавы на основе Co		Stellite 21		
S3	Суперсплавы на основе Ni		Inconel 718	2530	0,21
S11	Титан, низколегированный сплав, (α)		Ti		
S12	Титан, среднелегированный сплав, ($\alpha+\beta$)		TiAl6V4	1500	0,24
S13	Титан, высоколегированный сплав, (соответствует β и β)		Ti10V2Fe3Al		

Материалы высокой твердости

SMG	Описание	свойства	Пример	$k_{c1.1}$	m_c
H3	Поверхностно упрочненные стали	58 < HRC < 62	16 MnCr 5 60 HRC	2070	0,14
H5	Закаленная и отпущенная сталь	38 < HRC < 56	42 CrMo 4 50 HRC	2320	0,18
H7	Закаленные стали Подшипниковые стали	56 < HRC < 64	100 MnCr 6 60 HRC	2480	0,17
H8	Инструментальные стали Быстрорежущая сталь (HSS)	38 < HRC < 64	X 40 CrMoV 5 1 50 HRC	2750	0,20
H11	Мартенситные нержавеющие стали	38 < HRC < 50	X 20 Cr 13 45 HRC	2300	0,15
H12	Мартенситные и закаленные состаренные нержавеющие стали	1200 < R_m < 1650	X 5 CrNiCuNb 16 4 $R_m = 1450$ N/мм ²	2410	0,17
H21	Марганцевая сталь	23 < HRC < 64	X 120 Mn 12 50 HRC		
H31	Белые чугуны	50 < HRC < 64	EN-GJN-HV600(XCr11) 55 HRC		

Прочие труднообрабатываемые материалы

SMG	Описание	свойства	Пример	$k_{c1.1}$	m_c
PM1	Низколегированные порошковые металлы		F-0008 Fe-0.7C		
PM2	Среднелегированные порошковые металлы		FLC-4608 Fe2Cu1.8Ni 0.5Mo0.2Mn0.8C		
PM3	Высоколегированные порошковые металлы Для седла выпускного клапана и т.д.				
HF1	Наплавляемые твердые сплавы Сварка или осаждение методом плазменного опыления сплавов на основе железа				
HF2	Наплавляемые твердые сплавы Сварка или осаждение методом плазменного опыления сплавов на основе никеля				
CC1	спеченный карбид вольфрама		G50		

Пластики и композиты

SMG	Описание	свойства	Пример	$k_{c1.1}$	m_c
TS1	Термореактивные полимеры		Формальдегид		
TS2	Термореактивный упрочненный полимер		T300 T700 T800 HTA-S IMA - Ероху (M21)...		
TS3	Термоупрочненное стекловолокно		Ероху - HX..(42..)E glass (7781...)...		
TS4	Термоупрочненное арамидное волокно		Кевлар 49		
TP1	Термопласты		Поликарбонат		
TP2	Упрочненные термопласты		PPS/PEEK - T300..		
TP3	Термоупрочненное секловолокно		PPS/PEEK - E glass or A glass...		
TP4	Термоупрочненное арамидное волокно				

Графит

SMG	Описание	свойства	Пример	$k_{c1.1}$	m_c
GR1	Графит		R 8500		

SMG

SMG	EN	EN-Nr	W-Nr	DIN	AFNOR	BS	UNI	JIS	SS	UNS
P1	11 SMn 30	1,0715	1,0715	9 SMn 28	S 250	230 M 07	CF 9 SMn 28	SUM 22	1912	G12130
	11 SMnPb 30	1,0718	1,0718	9 SMnPb 28	S 250 Pb		CF 9 SMnPb 28	SUM 22 L	1914	G12134
	10 S 20	1,0721	1,0721	10 S 20	10 F 1	210 M 15	CF 10 S 20			
			1,0722	10 SPb 20	10 PbF 2		CF 10 SPb 20			
	15 SMn 13	1,0725	1,0723	15 S 20		210 A 15		SUM 32	1922	
	35 S20	1,0726	1,0726	35 S 20	35 MF 4	212 M 36			1957	G11400
	46 S20	1,0727	1,0727	46 S 20	45 MF 4	212 M 44			1973	G11460
	11 SMn 37	1,0736	1,0736	9 SMn 36	S 300	240 M 07	CF 9 SMn 36			G12150
	11 SMn 37	1,0736	1,0736	9 SMn 36	S 300	240 M 07	CF 9 SMn 36			G12150
	S235JR	1,0037	1,0037	St 37-2	E 24-2		Fe 360 B	STKM 12 C	1311	
	S235JRG2	1,0038	1,0116	St 37-3	E 24-3; E 24-4	4360-40 C	Fe 360 D FF		1312, 1313	
S275J2G3	1,0144	1,0144	St 44-3 N	E 28-3; E 28-4	4360-43 C	Fe 430 D FF	SM 41 C	1412, 1414		
C 10	1,0301	1,0301	C 10	34 C 10, XC 10	045 M 10	C 10	S 10 C		G10100	
		1,0401	C 15	37 C 12, XC 18	080 M 15	C 15; C 16		1350	G10170	
C22	1,0402	1,0402	C 22	C 20	050 A 20	C 20; C 21		1450	G10200	
S355JR	1,0570	1,0570	St 52-3	E 36-3; E 36-4	4360-50 C	Fe 510 B	SM 50 YA	2172, 2132		
C 15R	1,1141	1,1141	Ck 15	XC 15; XC 18	080 M 15	C 15; C 16	S 15 C; S 15 CK	1370	G10170	
		1,1158	Ck 25	XC 25	060 A 25	C 25	S 25 C		G10250	
		1,2162	21 MnCr 5	20 NC 5			SCR 420 H			
P3	16 Mo 3	1,5415	1,5415	15 Mo 3	15 D 3	1501-240	16 Mo 3		2912	
			1,5423	16 Mo 5		1503-245-420	16 Mo 5	SB 450 M		G45200
	14 NiCr 14	1,5752	1,5752	14 NiCr 14	12 NC 15	655 M 13		SNC 815 (H)		G33106
			1,5919	15 CrNi 6	16 NC 6	S 107	16 CrNi 4			
	18 NiCrMo 7 6	1,6587	1,6587	X 18 CrNiMo 7 6	18 NCD 6	820 A 16	18 NiCrMo 7			
	16 MnCr 5	1,7131	1,7131	16 MnCr 5	16 MC 5	527 M 17	16 MnCr 5	SCR 415	2511	G51170
	16 MnCrS 5	1,7139	1,7139	16 MnCrS 5						
	20 MnCr 5	1,7147	1,7147	20 MnCr 5	20 MC 5		20 MnCr 5	SMnC 420 (H)		G51200
	20 MnCrS 5	1,7149	1,7149	20 MnCrS 5	20 MnCrS 5			SMnC 21 H		
	13 CrMo 4 5	1,7335	1,7335	13 CrMo 4 4	15 CD 3,5	1501-620 Gr. 27	14 CrMo 4 5		2216	
			1,7337	16 CrMo 4 4	15 CD 4,5	1501-620 Gr. 27	14 CrMo 4 5		2216	
10 CrMo 9 10	1,7380	1,7380	10 CrMo 9 10	10 CD 9,10	1501-622 Gr. 31	12 CrMo 9 10		2218	J21890	
P4	C35		1,0501	C 35	55 C 35	060 A 35	C 35		1550	G10350
	E 335	1,0503	1,0503	C 45	65 C 45	80 M 46	C 45	S 45 C	1650	G10430
	C40		1,0511	C 40	60 C 40	080 M 40	C 40	S 40 C		
	E 360	1,0070	1,0535	St 70-2	A 70-2		Fe 690		1655	
	C60	1,0601	1,0601	C 60	CC 55	080 A 62	C 60			G10600
			1,1157	40 Mn 4	35 M 5	150 M 36				G10390
	G 28 Mn6	1,1165	1,1165	30 Mn 5		120 M 36		SMn 1 H; SCMn 2		G13300
	C 35E	1,1181	1,1181	Ck 35	XC 38 H1	080 M 36	C 35	S 35 C	1572	G10340
	C 45E	1,1191	1,1191	Ck 45	XC 42	080 M 46	C 45	S 45 C	1672	G10420
	C 60E	1,1221	1,1221	Ck 60	XC 60	080 A 62	C 60	S 58 C	1665, 1678	G10640
			1,1740	C 60 W	Y3 55			SK 7		
P5	55 SiCr7	1,7100	1,0904	55 Si 7	55 S 7	250 A 53	55 Si 8		2085, 2090	
			1,2330	35 CrMo 4	34 CD 4	708 A 37	35 CrMo 4		2234	T51620
			1,2542	45 WCrV 7		BS 1	45 WCrV 8 KU		2710	T41901
		1,2714	1,2714	56 NiCrMoV 7		5680 224-5	56 NiCrMoV7-KU	SKT 4		T61206
			1,5121	46 MnSi 4						
			1,5710	36 NiCr 6	35 NC 6	640 A 35		SNC 236		
			1,5736	36 NiCr 10	35 NC 11		35 NiCr 9	SNC 631 (H)		
	36 CrNiMo 4		1,6511	36 CrNiMo 4	40 NCD 3	816 M 40	38 NiCrMo 4 (KB)			G98400
	34 CrNiMo 6	1,6582	1,6582	34 CrNiMo 6	35 NCD 6	817 M 40	35 NiCrMo 6 (KW)	SNCM 447	2541	G43400
	34 Cr 4	1,7033	1,7033	34 Cr 4	32 C 4	530 A 32	34 Cr 4 (KB)	SCR 430 (H)		G51320
	41 Cr 4	1,7035	1,7035	41 Cr 4	42 C 4	530 M 40	41 Cr 4	SCR 440 (H)		G51400
	25 CrMo 4	1,7218	1,7218	25 CrMo 4	25 CD 4 S	708 M 25	25 CrMo 4 (KB)	SCM 425	2225	G41300
	42 CrMo 4	1,7225	1,7225	42 CrMo 4	42 CD 4	708 M 40	42 CrMo 4	SCM 440 (H)	2244	G41400
	42 CrMo 4	1,7225	1,7225	42 CrMo 4	42 CD 4	708 M 40	42 CrMo 4	SCM 440 (H)	2244	G41400
			1,7361	32 CrMo 12	30 CD 12	722 M 24	32 CrMo 12		2240	
	50 CrV 4	1,8159	1,8159	50 CrV 4	50 CV 4	735 A 50	51 CrV 4	SUP 10	2230	H61500
41 CrAlMo 7 10	1,8509	1,8509	41 CrAlMo 7	40 CAD 6.12	905 M 39	41 CrAlMo 7	SACM 645	2940	K24065	
P6	C 67S	1,1231	1,1231	Ck 67	XC 68	060 A 67	C 70		1770	G10700
	C 100S	1,1274	1,1274	Ck 101		060 A 96		SUP 4	1870	G10950
	C 105U	1,1545	1,1545	C 105 W1	Y1 105		C 100 KU		1880	
			1,1645	C 105 W2	Y1 105		C 100 KU	SK 3		
			1,1663	C 125 W	Y2 120		C 120 KU	SK 2		

SMG

U.N.E./ I.H.A.	AISI/ASTM	ГОСТ	ČSN	Misc. Бренды	Условия	Структура
	1213				Отожженный	
	12 L 13				Отожженный	
	1108				Отожженный	
	11 L 08				Отожженный	
					Отожженный	
	1140	40			Отожженный	
	1146				Отожженный	
	1215				Отожженный	
	12 L 14				Отожженный	
		16Д			Отожженный	
	A573 Сплав 58	18кп	11 378		Отожженный	
	A573 Сплав 70	Ст14кп	11 448		Отожженный	
	1010	10			Отожженный	
F.1110	1015	15			Отожженный	
	1020, 1023	20	12 024		Отожженный	
		17Г1С	11 523		Отожженный	
F.1511	1015	15			Отожженный	
F.1120	1025	25			Отожженный	
					Отожженный	
	A204 Сплав А		15 020		Отожженный	
	4520				Отожженный	
	3310, 9314	20Х2Н4А	16 420		Отожженный	
	4320		16 220		Отожженный	
					Отожженный	
F.1516	5115	12ХН2	14 220		Отожженный	
		18ХГ			Отожженный	
	5120	20Х	14 221		Отожженный	
	5120 Н	20Х			Отожженный	
	A182-F11, A182-F12	12ХМ	15 121		Отожженный	
	A387 Сплав 12 Cl. 2				Отожженный	
F.155	A182-F22	12Х8	15 313		Отожженный	
F.1130	1035	35	12 040		Отожженный	
F.5110	1045	45	12 050		Отожженный	
	1040	40	12 041		Отожженный	
F.1150	1055	55			Отожженный	
	1060	60	12 061		Отожженный	
	1039	40Г			Отожженный	
	1330	30Г2			Отожженный	
F.1135	1035	35			Отожженный	
F.1140	1045	45	12 050		Отожженный	
F.1150	1064	60			Отожженный	
	1060	60			Отожженный	
F.144	9255	55С2			Отожженный	
F.1250	4135	35ХМ			Отожженный	
F.5241	S1	5ХВ2С			Отожженный	
	L6	5ХНВ			Отожженный	
	5045				Отожженный	
	3135				Закаленный и отпущенный	
	3435				Отожженный	
	9840				Закаленный и отпущенный	
F.1280	4340	38Х2Н2МА	16 343		Отожженный	
	5132	35ХН			Закаленный и отпущенный	
	5140	40Х	14 140		Закаленный и отпущенный	
F.1251	4130	30ХМ	15 130		Закаленный и отпущенный	
F.1252	4142, 4140	38ХМ	15 142		Отожженный	
F.1252	4142, 4140	38ХМ	15 142		Закаленный и отпущенный	
					Закаленный и отпущенный	
F.143	6150	50ХФА	15 260		Закаленный и отпущенный	
F.1740	A355 Cl. A				Отожженный	
F.5103	1070	70			Отожженный	
F.5117	1095				Отожженный	
F.5118	W1	У10А			Отожженный	
		У10			Отожженный	
	W1	У13			Отожженный	

SMG

SMG	EN	EN-Nr	W.-Nr	DIN	AFNOR	BS	UNI	JIS	SS	UNS
P7	107 CrV 3		1,2210	115 CrV 3	100 C 3		107 CrV 3 KU			T61202
			1,2510	100 MnCrW 4	90 MWCV 5	BO 1	95 MnWCr 5 KU	SKS 3	2140	T31501
	90 MnCrV 8	1,2842	1,2842	90 MnCrV 8	90 MV 8	BO 2	90 MnVCr 8 KU			T31502
	100 Cr 6	1,3505	1,3505	100 Cr 6	100 C 6	534 A 99	100 Cr 6	SUJ 2	2258	G51986
P8	X 210 Cr 12		1,2080	X 210 Cr 12	Z 200 C 12	BD 3	X 210 Cr 13 KU	SKD 1		T30403
			1,2343	X 38 CrMoV 5 1	Z 38 CDV 5	BH 11	X 37 CrMoV 5 1 KU	SKD 6		T20811
	X 40 CrMoV 5 1	1,2344	1,2344	X 40 CrMoV 5 1	Z 40 CDV 5	BH 13	X 40 CrMo 5 1 1 KU	SKD 61	2242	T20813
	X 100 CrMoV 5	1,2363	1,2363	X 100 CrMoV 5 1	Z 100 CDV 5	BA 2	X 100 CrMoV 5 1 KU	SKD 12	2260	T30102
			1,2365	X 32 CrMoV 3 3	32 DCV 28	BH 10	30 CrMoV 12 27 KU	SKD 7		T20810
			1,2436	X 210 CrW 12			X 215 CrW 12 1 KU	SKD 2	2312	
			1,2601	X 165 CrMoV 12			X 165 CrMoV 12 KU		2310	
			1,2713	55 NiCrMoV 6	55 NCDV 7			SKT 4		T61206
	HS 6-5-2-5	1,3243	1,3243	S 6-5-2-5	Z 85 WDKCV 06-05-04-02		HS 6-5-2-5	SKH 55	2723	
	HS 2-10-1-8	1,3247	1,3247	S 2-10-1-8	Z 110 DKCWV 09-08-04	BM 42	HS 2-9-1-8	SKH 51		T11342
	HS 18-1-2-5	1,3255	1,3255	S 18-1-2-5	Z 80 WKCVCV 18-05-04-01	BT 4	HS 18-1-1-5	SKH 3		T12004
	HS 6-5-2	1,3343	1,3343	S 6-5-2	Z 85 WDCV 06-05-04-02	BM 2	HS 6-5-2	SKH 9; SKH 51	2722	T11302
	HS 2-9-2	1,3348	1,3348	S 2-9-2	Z 100 DCWV 09-04-02-02		HS 2-9-2	SKH 58	2782	T11307
	HS 18-0-1	1,3355	1,3355	S 18-0-1	Z 80 WCV 18-04-01	BT 1	HS 18-0-1	SKH 2		T12001
	X 6 Cr 13	1,4000	1,4000	X 6 Cr 13	Z 6 C 12	403 S 17	X 6 Cr 13	SUS 403	2301	S41008
	X 12 Cr 13	1,4006	1,4006	X 10 Cr 13	Z 10 C 13	410 S 21	X 12 Cr 13	SUS 410	2302	S41000
X 6 Cr 17	1,4016	1,4016	X 6 Cr 17	Z 8 C 17	430 S 15	X 8 Cr 17	SUS 430	2320	S43000	
X 20 Cr 13	1,4021	1,4021	X 20 Cr 13	Z 20 C 13	420 S 37	X 20 Cr 13	SUS 420 J 1	2303	S42000	
X 39 Cr 13	1,4031	1,4031	X 40 Cr 13	Z 40 C 14	420 S 45	X 40 Cr 14	SUS 420	2304	S40280	
X 70 CrMo 15	1,4109	1,4109	X 65 CrMo 14	Z 70 D 14			SUS 440 A		S44002	
X 90 CrMoV 18	1,4112	1,4112	X 90 CrMoV 18	Z 2 CND 18 05	409 S 19	X CrTi 12	SUS 440 B	2327	S44003	
X 105 CrMo 17	1,4125	1,4125	X 105 CrMo 17	Z 100 CD 17		X 105 CrMo 17	SUS 440 C		S44004	
X 3 CrNiMo 13 3	1,4313	1,4313	X 5 CrNi 13 4	Z 5 CN 13.4	425 C 11	X 6 CrNi 13 04	SCS 5	2385	S41500	
X 18 CrN 28	1,4749	1,4749	X 18 CrN 28	Z 18 C 25				2322	S44600	
P12	X 6 CrVMo 25 15	1,4534	1,4534	X 3 CrNiMo 13 8 2						S13800
	X 4 CrNiCuNb 16 4	1,4540	1,4540	X 4 CrNiCuNb 16 4						S15500
		1,4540	1,4540	X 4 CrNiCuNb 16 4	Z 4 CNUNb 16.4 M					S15500
	X 4 CrNiCuNb 16 4	1,4540	1,4540	X 4 CrNiCuNb 16 4						S15500
	X 5 CrNiCuNb 16 4	1,4542	1,4542	X 5 CrNiCuNb 16 4				SUS 630		S17400
	X 5 CrNiCuNb 17 4	1,4548	1,4542	X 5 CrNiCuNb 17 4	Z 6 CNU 17.4			SCS 24; SUS 630		S17400
	X 7 CrVMo 17 7	1,4564	1,4564	X 7 CrVMo 17 7	Z 9 CD 17.7	301 S 81	X 7 CrVMo 17 7	SUS 631	2388	S17700
	X 2 NiCoMoTi 18 12 4	1,6356	1,6356	X 2 NiCoMoTi 18 12 4						K93160
	X 2 NiCoMoTi 18 9 5	1,6358	1,6358	X 2 NiCoMoTi 18 9 5	Z 2 NKD 19-09					K93120
	X 2 NiCoMo 18 9 5	1,6358	1,6358	X 2 NiCoMoTi 18 9 5	Z 2 NKD 19-09					K93120
	X 2 NiCrMo 18 8 5	1,6359	1,6359	X 2 NiCrMo 18 8 5			S 162			K92890
	X 2 NiCoMo 18 8 5	1,6359	1,6359	X 2 NiCoMo 18 8 5			S 162			K92890
	M1	X 10 CrNiS 18 9	1,4305	1,4305	X 10 CrNiS 18 9	Z 10 CNF 18.09	303 S 31	X 10 CrNi 18 09	SUS 303	2346
X 2 CrNi 19 11		1,4306	1,4306	X 2 CrNi 19 11	Z 2 CN 18,10	304 S 12	X 3 Cr Ni 18 11	SUS 304 L	2352	S30403
X 5 CrNi 18 10		1,4301	1,4301	X 5 CrNi 18 10	Z 6 CN 18,09	304 S 31	X 5 CrNi 18 11	SUS 304	2333	S30400
M2	X 5 CrNiMo 17 12 2	1,4401	1,4401	X 5 CrNiMo 17 12 2	Z 3 CND 17.11.1	316 S 31	X 5 CrNiMo 17 12	SUS 316	2347	S31600
	X 6 CrNiNb 18 10	1,4550	1,4550	X 6 CrNiNb 18 10	Z 6 C NNb 18,10	347 S 31	X 6 CrNiNb 18 11	SUS 347	2338	S34700
	X 9 CrNi 18 8	1,4310	1,4310	X 12 CrNi 17 7	Z 12 CN 17.07	301 S 21	X 12 CrNi 17 07	SUS 301	(2331)	S30100
	X 12 CrNi 18 8	1,4300	1,4300	X 12 CrNi 18 8	Z 12 CN 18	302 S 25		SUS 302	2331	S30200
M3	X 2 CrNiMo 18 14 3	1,4435	1,4435	X 2 CrNiMo 18 14 3	Z 2 CND 17.13	316 S 12	X 2 CrNiMo 17 13 2	SCS 16; SUS 316 L	2353	S31603
	X 2 CrNiMoN 17 13 3	1,4429	1,4429	X 2 CrNiMoN 17 13 3	Z 2 CND 17.13 Az	316 S 62	X 2 CrNiMoN 17 13 3	SUS 316 LN	2375	S31653
	X 2 CrNiN 18 10	1,4311	1,4311	X 2 CrNiN 19 11	Z 2 CN 18. 10 Az	304 S 62	X 2 CrNiN 18 11	SUS 304 LN	2371	S30453
	X 3 CrNiMo 18 12 3	1,4466	1,4466	X 5 CrNi 18 15		317 S 16	X 5 CrNi 18 15	SUS 317	2366	S31700
	X 9 CrNiMo 21 11 2	1,4835	1,4893	X 9 CrNiMo 21 11 2		310 S 31			2368	S30815
M4	X 12 CrNi 25 21	1,4335	1,4335	X 12 CrNi 25 21	Z 12 CN 25,20	310 S 24	X 6 CrNi 26 20	SUH 310; SUS 310 S	2361	S31008
	X 2 CrNiMo 22 5 3	1,4462	1,4462	X 2 CrNiMoN 22 5	Z 2 CND 22.05 Az	332 S 15	X 2 CrNiMoN 22 5		2377	S31803
	X 2 CrNiMoSi 19 5	1,4424	1,4417	X 2 CrNiMoSi 19 5	Z 2 CND 18.05.2003				2376	S31500
	X 2 NiCrMoCu 25 20 5	1,4539	1,4539	X 2 NiCrMoCu 25 20 5	Z 2 NCDU 25 20	904 S 13			2562	N08904
	X 3 CrNiMo 27 5 2	1,4460	1,4460	X 4 CrNiMo 27 5 2	Z 3 CND 25.7 Az		X 3 CrNiMo 27 5 2	SUS 329 J 1	2324	S32900
M5	X 5 CrNiCuNb 16 4	1,4980	1,4943	X 4 NiCrTi 25 15	Z 6 NCTDV 25.15	SCS 51		SUH 660	2570	S66286
	X 1 CrNiMoN 20 18 7	1,4547	1,4529	X 1 CrNiMoN 20 18 7	Z 1 CN 20,18 .05 Az		X 1 CrNiMoN 20 18 7		2778	S31254
	X 1 CrNiMo 25 22 8	1,4652	1,4652	X 2 CrNiMoN 25 22 7						S32654
	X 10 NiCrAlTi 32 20	1,4876	1,4876	X 10 NiCrAlTi 32 20	Z 10 NC 32.21			NCF 800		N08800
X 2 CrNiMoN 25 7 4	1,4410	1,4410	X 2 CrNiMoN 25 7 4	Z 3 CND 25.07 Az		X 2 CrNiMoN 25 7 4		2328	S32750	

SMG

U.N.E./ I.H.A.	AISI/ASTM	ГОСТ	ČSN	Misc. Бренды	Условия	Структура
F.520L	L2	11XФ			Отожженный	
F.5220	O1	9XBГ			Отожженный	
	O2	9Г2Ф			Отожженный	
F.5230	52100	ШХ15	14 109		Отожженный	
F.5212	D3	X12			Отожженный	
	H11	4X4MФC			Отожженный	
F.5318	H13	4X5MФ1C			Отожженный	
F.5227	A2	9X5BФ			Отожженный	
	H10	3X3M3Ф			Отожженный	
F.5213		X12			Отожженный	
		X12MФ			Отожженный	
F.520.S	L6	5XHM			Отожженный	
F.5613	M35	P6M5K5			Отожженный	
	M42	P2AM9K5			Отожженный	
	T4	P18K5Ф2			Отожженный	
F.5603	M2	P6M5			Отожженный	
	M7				Отожженный	
	T1	P18			Отожженный	
	403	08X13			Отожженный	Феррит
F.3401	410, CA-15	12X13, 08X13			Отожженный	Мартенситные
F.3113	430	12X17			Отожженный	Феррит
F.5261	420	20X13	17 022		Отожженный	Мартенситные
F.3404	420	40X13			Отожженный	Мартенситные
	440 A				Отожженный	Мартенситные
	440 B	95X18			Отожженный	Мартенситные
	440 C	95X18			Отожженный	Мартенситные
	A182 F6NM			F6NM	Отожженный	Мартенситные
	446	15X28			Отожженный	Феррит
	XM-13			PH 13-8 Mo	Термически обработанный	Аустенит
	XM-12			15-5-PH	H1150	Мартенсит
	XM-12			15-5-PH	Термически обработанный	Мартенсит
	XM-12			15-5-PH	H1025	Мартенсит
	NCF 630			17-4-PH	H1150	Мартенсит
	630			17-4-PH	Термически обработанный	Мартенсит
	631	09X17H7Ю		17-7-PH	Термически обработанный	Аустенит/Феррит
	AMS 6515			Marage 350	Термически обработанный	Мартенсит
	AMS 6521			Marage 300	Термически обработанный	Мартенсит
	AMS 6514			Marage 300, Vascomax C300	Термически обработанный	Мартенсит
	AMS 6512			Marage 250	Термически обработанный	Мартенсит
	AMS 6512			Marage 250, Vascomax C250	Термически обработанный	Мартенсит
F.3508	303	12X19H9			Отожженный	Аустенит
F.3504	304 L	03X18H11			Отожженный	Аустенит
F.3504	304	03X18H10	17 240		Отожженный	Аустенит
F.3534	316	03X16H11M3	17 346		Отожженный	Аустенит
F.3524	347	08X18H12B			Отожженный	Аустенит
F.3517	301	08X16H6			Отожженный	Аустенит
	302	12X18H9			Отожженный	Аустенит
F.3533	(316 L)	03X17H14M3	17 349		Отожженный	Аустенит
	316 LN	03X16H15M3			Отожженный	Аустенит
F.3541	304 LN	03X18H11			Отожженный	Аустенит
	317	08X17H15M3T			Отожженный	Аустенит
				253 MA	Отожженный	Аустенит
	310 S	03X22H5AM2			Отожженный	Аустенит
	329 LN			SAF 2205	Отожженный	Дуплекс
				3RE60	Отожженный	Дуплекс
	904L				Отожженный	Супер аустенит
	329				Отожженный	Дуплекс
	660			A286	Термически обработанный	Аустенит
				254 SMO	Отожженный	Супер аустенит
				654 SMO	Отожженный	Супер аустенит
				Сплав 800	Отожженный	Аустенит
	F 53			SAF 2507	Отожженный	Супер дуплекс

SMG

SMG	EN	EN-Nr	W.-Nr	DIN	AFNOR	BS	UNI	JIS	SS	UNS	
K1	EN-GJL-150	0,6150	0,6150	GG-15	F1 15 D	Сплав 150	G15	FC 150	01 15-00	F11601	
	EN-GJL-200	0,6200	0,6200	XM-20	F1 20 D	Сплав 220	G20	FC 200	01 20-00	F12101	
	EN-GJL-250	0,6250	0,6250	GG-25	F1 25 D	Сплав 260	G25	FC 250	01 25-00	F12401	
	EN-GJL-350	0,6350	0,6350	GG-35	F1 35 D	Сплав 350	G35	FC 350	01 35-00	F13502	
	EN-GJL-215			GG-220 HB					02 19		
K2	EN-GJV-300			GJV-300							
	EN-GJV-350			GJV-350							
	EN-GJV-400			GJV-400							
	EN-GJV-450			GJV-450							
	EN-GJV-500			GJV-500							
K3	EN-GJMB-550-4	0,8155		GTS-55-04	P 5405	P 540/5	P 55-04	PCMP55-04	08 54-00	F24130	
K4	EN-GJS-350-22	0,7033	0,7033	GGG-35.3	FGS 370-17	Сплав 350/22		FCD 350-22L	07 17-15		
	EN-GJS-400-15	0,7040	0,7040	GGG-40	FGS 400-12	Сплав 420/12	GS 400-12	FCD 400-18L	07 17-02	F32800	
	EN-GJS-400-18	0,7043	0,7043	GGG-40.3	FGS 370-17	Сплав 370/17	GSO 42/17		07 17-12	F32800	
	EN-GJS-500-7	0,7050	0,7050	GGG-50	FGS 500-7	Сплав 500/7	GS 500-7	FCD 500-7	07 27-02	F33800	
	EN-GJS-600-3	0,7060	0,7060	GGG-60	FGS 600-3	Сплав 600/3	GS 600-3	FCD 600-3	07 32-03	F34100	
	EN-GJS-700-2	0,7070	0,7070	GGG-70	FGS 700-2	Сплав 700/2	GS 700-2	FCD 700-2	07 37-01	F34800	
K5	EN-GJS-1000-5			GJS-1000-5						ADI сплав 5	
	EN-GJS-1200-2			GJS-1200-2						ADI сплав 2	
	EN-GJS-1400-1			GJS-1400-1						ADI сплав 3	
	EN-GJS-800-8			GJS-800-8						ADI сплав 4	
K6	EN-GJLA-XNiCr 20-2	0,6660	0,6660	GGL-NiCr 20 2	FGL Ni20 Cr2	Сплав F2			05 23-00	F41002	
	EN-GJLA-XNiCr 30-3	0,6676	0,6676	GGL-NiCr 30 3	FGL Ni30 Cr3	Сплав F3				F41004	
	EN-GJLA-XNiCuCr 15-6-2	0,6655	0,6655	GGL-NiCuCr 15 6 2	FGL Ni15 Cu6 Cr2	Сплав F1				F41000	
K7	EN-GJSA-XNiMn 13-7	0,7652	0,7652	GGG-NiMn 13 7	FGS Ni13 Mn7	Сплав S6			07 72-00		
	EN-GJSA-XNiCr 20-2	0,7660	0,7660	GGG-NiCr 20 2	FGS Ni20 Cr2	Сплав S2				F43000	
	EN-GJSA-XNiMn 23-4	0,7673	0,7673	GGG-NiMn 23 4	FGS Ni23 Mn4	Сплав S2M				F43010	
	EN-GJSA-XNiCr 30-3	0,7676	0,7676	GGG-NiCr 30 3	FGS Ni30 Cr3	Сплав S3				F43003	
	EN-GJSA-XNi 35	0,7683	0,7683	GGG-Ni 35	FGS Ni35					F43006	
N1	AW-1050A	Al99.5	3,0255	Al99.5	A-5/1050A	1B		(A1050)	4007	AA1050A	
	AW-2011	AlCuBiPb	3,1655	AlCuBiPb	A-U5PbBi/2011	FC1		A2011	4355	AA2011	
	AW-2014	AlCuSiMn	3,1255	AlCuSiMn	A-U4SG/2014	H15			4338	AA2014	
	AW-5005	AlMg1	3,3315	AlMg1	A-G0.6	N41			4106	AA5005	
	AW-6060	AlMgSi0.5	3,3206	AlMgSi0.5	A-GS/6060	(H9)			4103	AA6060	
	AW-6063	AlMgSi0.7	3,3210	AlMgSi0.7	A-GSUC/6061	(H10)		(A6063)	4104, 4107	AA6005	
	AW-3103	AlMn1	3,0515	AlMn1		N3			4054	AA3103	
	AW-3003	AlMn1Cu	3,0517	AlMn1Cu	A-M1/3003			A3003		AA3003	
	AW-7020	AlZn4.5Mg1	3,4335	AlZn4.5Mg1	A-Z5G/7020	H17			4425	AA7020	
	AW-7075		3,4365	AlZnMgCu1.5	A-Z5GU/7075	2L95/2L96			A7075	AA7075	
	AC-42000		3,2341	G-AlSi5Mg	A-S7G	LM25	3599		AC 4C	4244	
	AC-46200	AlSi8Cu3(Si)	3,2161	G-AlSi8Cu3						4251	A13800
	MG-P-63	MgAl6Zn	3,5612	G-MgAl6Zn	G-A6-Z1	MAG-E-121					M11600
	MG-P-61	MgAl8Zn	3,5812	G-MgAl8Zn	(G-A7-Z1)						
	MN65120	MgSe3Zn2Zr1	3,5103	G-MgSe3Zn2Zr1	ZRE1	MAG6-TE					M12330
	N2	AC-43400	AlSi10Mg(Fe)	3,2381	G-AlSi10Mg	A-S10G	LM9			4253	A13600
		AC-44200	AlSi12	3,2382	GD-AlSi12						
AW-6082		AlMgSi1	3,2315	AlMgSi1	A-SGM0.7/6082	H30			4212	AA6082	
N3		AlSi17Cu5						ADC14			
N11	CC331G		2,0940.01	CuAl10Fe	CuAl10Fe	AB1			5710	C95200	
	CC333G		2,0975.01	CuAl10Ni	CuAl10Ni5Fe5	AB2			5716	C95500	
		CuNi10Fe1Mn	2,0872	CuNi10Fe1Mn	CuNi10Fe1Mn	CN102			5667	C70600	
				CuNi10Zn45							
		CW408J	2,0790	CuNi18Zn19Pb	CuNi18Zn19Pb1						C76300
	CW352H		2,1176	CuPb10Sn	CuSn10Pb10	LB2			5640	C93700	
	CC480K		2,1050.01	CuSn10	CuSn10	CT1			5443	C90700	
			2,1087	CuSn10Zn					5458	C90500	
	CW452K	CuSn6	2,1020	CuSn6	CuSn6	PB103		C5191	5428	C51900	
	CW502L	CuZn15	2,0240	CuZn15	CuZn15	CZ102		C2300	5112	C23000	
	CW706R	CuZn28Sn1	2,0470	CuZn28Sn1	CuZn29Sn1				5220	C44300	
	CW508L	CuZn37	2,0321	CuZn37	CuZn37	CZ108			5150	C27200	
	CW717R	CuZn38Sn1	2,0530	CuZn38Sn1							C46400
	CW614N	CuZn39Pb3	2,0401	CuZn39Pb3	CuZn39Pb3	CZ121			5170	C38500	
	CW612N	CuZn40Pb2	2,0402	CuZn40Pb2	CuZn39Pb2	CZ120			5168	C37800	
	CW622N	CuZn44Pb2	2,0410	CuZn44Pb2		CZ104			5272	C68700	

SMG

U.N.E./I.H.A.	AISI / ASTM	ГОСТ	ČSN	Misc. Бренды	Условия	Структура
	A48 25 B	СЧ 15	422 415			Серый чугун (GCI)
	A48 30 B	СЧ 20	422 420			Серый чугун (GCI)
	A48 35 B	СЧ 25	422 425			Серый чугун (GCI)
	A48 50 B	СЧ 35				Серый чугун (GCI)
	G 3500					Серый чугун (GCI)
	Сплав 350					Уплотненный серый чугун (CGI)
	Сплав 400					Уплотненный серый чугун (CGI)
	Сплав 400-15					Уплотненный серый чугун (CGI)
	Сплав 450					Уплотненный серый чугун (CGI)
	Сплав 500					Уплотненный серый чугун (CGI)
	A220 60004				Отпущенный	Ковкий чугун (MCI)
FGE 38-17	60-40-18	ВЧ 42-12	422 304			Чугун с шаровидным графитом (SGI)
	60-40-18	ВЧ 42-12				Чугун с шаровидным графитом (SGI)
FGE 50-7	A536, 80-55-06	ВЧ 50-2	422 305			Чугун с шаровидным графитом (SGI)
FGE 60-2	A476, 80-60-03	ВЧ 60-2	422 306			Чугун с шаровидным графитом (SGI)
FGE 70-2	A536, 100-70-03	ВЧ 70-2				Чугун с шаровидным графитом (SGI)
	1600/1300/-					Аустенитный ковкий чугун (ADI)
	1050/700/7					Аустенитный ковкий чугун (ADI)
	1200/850/4					Аустенитный ковкий чугун (ADI)
	1400/1100/1					Аустенитный ковкий чугун (ADI)
	850/550/10					Аустенитный ковкий чугун (ADI)
	A436 Тип 2			Ni-Resist 2		Аустенитный пластинчатый чугун
	A436 Тип 3			Ni-Resist 3		Аустенитный пластинчатый чугун
	A436 Тип 1			Ni-Resist 1		Аустенитный пластинчатый чугун
				Nodumag		Аустенитный чугун с шаровидным графитом
	A436 Тип D-2			Ni-Resist D-2		Аустенитный чугун с шаровидным графитом
	A439 Тип D-2M			Ni-Resist D-2M		Аустенитный чугун с шаровидным графитом
	A436 Тип D-3			Ni-Resist D-3		Аустенитный чугун с шаровидным графитом
	A439 Тип D-5			Ni-Resist D-5		Аустенитный чугун с шаровидным графитом
		АД-1				
		АМг-4				
		АД31				
		Д12				
		В95				
	В26					
	А380					
	А261А					
	А280А					
	AMS 4442	АК94				
	В85					
	А413.2	АК12				
	В390.0					
	СА952	БрА9ЖЗЛ				
	СА955	БрА10Ж4Н4Л				
	СА937					
		БрОФ6.5-0.15				
		Л85, Л0,70-1, Л63				
		ЛОМш70-1-0.05				
		ЛО60-1				
		ЛС59-3				
		ЛС59-2				
		ЛАМш77-2-0.05				

SMG

SMG	EN	EN-Nr	W-Nr	DIN	AFNOR	BS	UNI	JIS	SS	UNS
S1										
S2										
S3	NiMo30		2,4810							N10002
	NiMo16Cr15W		2,4819							N10276
	NiCr19Fe19Nb5Mo3		2,4668							N07718
	NiCr20TiAl		2,4631							N07080
	NiCr19Co18Mo4Ti3Al3									N07500
	NiCr20Co13Mo4Ti3Al		2,4654							N07001
S11			3,7024							R54620
S12	TiAl6V4		3,7164							R56320 R56400
S13				TiV10Fe2Al3						
H3	16 MnCr 5	1,7131	1,7131	16 MnCr 5	16 MC 5	527 M 17	16 MnCr 5	SCR 415	2511	G51170
	C 67S	1,1231	1,1231	Ck 67	XC 68	060 A 67	C 70		1770	G10700
H5	C 75S	1,1248	1,1248	Ck 75	XC 75	060 A 78	C 75		1774, 1778	G10780
	C 100S	1,1274	1,1274	Ck 101		060 A 96		SUP 4	1870	G10950
	C 105U	1,1545	1,1545	C 105 W1	Y1 105		C 100 KU		1880	
			1,2550	60 WCrV 7	55 WC 20		55 WCrV 8 KU			
	55 Cr 3	1,7176	1,7176	55 Cr 3	55 C 3	527 A 60	55 Cr 3	SUP 9 (A)	2253	G51550
H7	42 CrMo 4	1,7225	1,7225	42 CrMo 4	42 CD 4	708 M 40	42 CrMo 4	SCM 440 (H)	2244	G41400
	107 CrV 3	1,2210	1,2210	115 CrV 3	100 C 3		107 CrV 3 KU			T61202
			1,2510	100 MnCrW 4	90 MWCV 5	BO 1	95 MnWCr 5 KU	SKS 3	2140	T31501
	90 MnCrV 8	1,2842	1,2842	90 MnCrV 8	90 MV 8	BO 2	90 MnVCr 8 KU			T31502
H8	100 Cr 6	1,3505	1,3505	100 Cr 6	100 C 6	534 A 99	100 Cr 6	SUJ 2	2258	G51986
	X 40 CrMoV 5 1	1,2344	1,2344	X 40 CrMoV 5 1	Z 40 CDV 5	BH 13	X 40 CrMo 5 1 1 KU	SKD 61	2242	T20813
	X 100 CrMoV 5	1,2363	1,2363	X 100 CrMoV 5 1	Z 100 CDV 5	BA 2	X 100 CrMoV 5 1 KU	SKD 12	2260	T30102
	X 155 CrVMo 12 1		1,2379	X 155 CrVMo 12 1	Z 160 CDV 12	BD 2	X 155 CrVMo 12 1 KU	SKD 11		T30402
			1,2436	X 210 CrW 12			X 215 CrW 12 1 KU	SKD 2	2312	
			1,2601	X 165 CrMoV 12			X 165 CrMoW 12 KU		2310	
			1,2713	55 NiCrMoV 6	55 NCDV 7			SKT 4		T61206
	HS 6-5-2-5	1,3243	1,3243	S 6-5-2-5	Z 85 WDKCV 06-05-05-04-02		HS 6-5-2-5	SKH 55	2723	
	HS 2-10-1-8	1,3247	1,3247	S 2-10-1-8	Z 110 DKCWV 09-08-	BM 42	HS 2-9-1-8	SKH 51		T11342
	HS 18-0-1	1,3355	1,3355	S 18-0-1	Z 80 WCV 18-04-01	BT 1	HS 18-0-1	SKH 2		T12001
H11	X 20 Cr 13	1,4021	1,4021	X 20 Cr 13	Z 20 C 13	420 S 37	X 20 Cr 13	SUS 420 J 1	2303	S42000
	X 70 CrMo 15	1,4109	1,4109	X 65 CrMo 14	Z 70 D 14			SUS 440 A		S44002
	X 90 CrMoV 18	1,4112	1,4112	X 90 CrMoV 18	Z 2 CND 18 05	409 S 19	X CrTi 12	SUS 440 B	2327	S44003
	X 105 CrMo 17	1,4125	1,4125	X 105 CrMo 17	Z 100 CD 17		X 105 CrMo 17	SUS 440 C		S44004
H12	X 4 CrNiCuNb 16 4	1,4540	1,4540	X 4 CrNiCuNb 16 4						S15500
	X 5 CrNiCuNb 16 4	1,4542	1,4542	X 5 CrNiCuNb 16 4				SUS 630		S17400
	X 5 CrNiCuNb 16 4	1,4542	1,4542	X 5 CrNiCuNb 16 4				SUS 630		S17400
	X 7 CrNiAl 17 7	1,4568	1,4568	X 7 CrNiAl 17 7	Z 9 CAN 17.7	301 S 81	X 7 CrNiAl 17 7	SUS 631	2388	S17700
	X 8 CrNiMoAl 15 7 5	1,4574	1,4574	X 8 CrNiMoAl 15 7 5						S15700
	X 6 NiCrTiMoV 25 15	1,4980	1,4943	X 4 NiCrTi 25 15	Z 6 NCTDV 25.15	HR 51		SUH 660	2570	S66286
	X 2 NiCoMo 18 8 5	1,6359	1,6359	X 2 NiCoMo 18 8 5		S 162				K92890
	X 2 NiCoMoTi 18 9 5	1,6358	1,6358	X 2 NiCoMoTi 18 9 5	Z 2 NKD 19-09					K93120
	X 2 NiCoMoTi 18 9 5	1,6358	1,6358	X 2 NiCoMoTi 18 9 5	Z 2 NKD 19-09					K93120
X 2 NiCoMoTi 18 12 4	1,6356	1,6356	X 2 NiCoMoTi 18 12 4						K93160	
H21	X 120 Mn 12	1,3401	1,3401	X 120 Mn 12	Z 120 M 12	BW 10		SC MnH 1	2183	
H31	EN-GJN-HV520	0,9620	0,9620	G-X330 NiCr 4 2	FB Ni4 Cr2 BC	Cnnae 2 A			05 12-00	F45001
	EN-GJN-HV550	0,9625	0,9625	G-X260 NiCr 4 2	FB Ni4 Cr2 HC	Cnnae 2 B			05 13-00	F45000
	EN-GJN-HV600(XCr11)	0,9630	0,9630	G-X300 CrNiSi 9 5 2	FB Cr9 Ni5	Cnnae 2 C, D, E			04 57-00	F45003

SMG

U.N.E./I.H.A.	AISI / ASTM	ГОСТ	ČSN	Misc. Бренды	Условия	Структура
				Discalloy	Закалка с последующим старением	
				Haynes 25		
				Stellite 21		
				Hastelloy C		
		XH65MB		Hastelloy C-276		
				IN 100		
				Inconel 718		
				Inconel X-750	Термически обработанный	
		XH77TIOF		Nimonic 80A		
				René 41		
				Udimet 500		
				Waspalloy		
				Ti	Технически чистый	Ti (α)
	AMS 4919			Ti 6-2-4-2	Отожженный	Ti (α)
	AMS 4943			Ti 3Al-2.5V (grd 9)	Отожженный	Ti ($\alpha+\beta$)
	AMS 4920, Сплав 5	BT6		Ti 6Al-4V	Отожженный	Ti ($\alpha+\beta$)
	AMS 4986			Ti 10V-2Fe-3Al	Отожженный	Ti (β)
F.1516	5115	18ХГТ	14 220		Поверхностно упрочненный	
F.5103	1070	70			Закаленный и отпущенный	
F.5107	1078, 1080	75			Закаленный и отпущенный	
F.5117	1095				Закаленный и отпущенный	
F.5118	W1	У10А			Закаленный и отпущенный	
	S1	5ХВ2СФ			Закаленный и отпущенный	
	5155	50ХГА			Закаленный и отпущенный	
F.1252	4142, 4140	38ХМ	15 142		Закаленный и отпущенный	
F.520L	L2	11ХФ			Закаленный и отпущенный	
F.5220	O1	9ХВГ			Закаленный и отпущенный	
	O2	9Г2Ф			Закаленный и отпущенный	
F.5230	52100	ШХ15	14 109		Закаленный и отпущенный	
F.5318	H13	4Х5МФ1С			Закаленный и отпущенный	
F.5227	A2	9Х5ВФ			Закаленный и отпущенный	
F.5211	D2	Х12МФ			Закаленный и отпущенный	
F.5213		Х12			Закаленный и отпущенный	
		Х12МФ			Закаленный и отпущенный	
F.520.S	L6	5ХНМ			Закаленный и отпущенный	
F.5613	M35	Р6М5К5			Закаленный и отпущенный	
	M42	Р6М5К5			Закаленный и отпущенный	
	T1	Р18			Закаленный и отпущенный	
F.5261	420	20Х13	17 022		Закаленный и отпущенный	Мартенсит
	440 A				Закаленный и отпущенный	Мартенсит
	440 B	95Х18			Закаленный и отпущенный	Мартенсит
	440 C	95Х18			Закаленный и отпущенный	Мартенсит
	XМ-12			15-5-PH	H900	Мартенсит
	SAE 630			17-4-PH	H1025	Мартенсит
	SAE 630			17-4-PH	H900	Мартенсит
	AMS 5528	09Х17НЮ		17-7-PH	ТН1050	Мартенсит
	632			PH 15-7 Mo	ТН1050	Мартенсит
	660			A286	Закалка с последующим старением	Аустенит
	AMS 6512			Marage 250	Закалка с последующим старением	Мартенсит
	AMS 6521			Marage 300	Закалка с последующим старением	Мартенсит
	AMS 6521			Marage 300	Закалка с последующим старением	Мартенсит
	AMS 6515			Marage 350	Закалка с последующим старением	Мартенсит
	A128 Сплав А			Сталь Гадфильда		
	A532 IB (NiCr-LC)			Ni-Hard 2		Белый чугун
	A532 IA (NiCr-HC)			Ni-Hard 1		Белый чугун
	A532 ID (Ni-HiCr)			Ni-Hard 4		Белый чугун

Твердосплавные пластины и упаковки пластин

Твердосплавные пластины и корпуса пластин производства Seco Tools не включены в перечень продукции, попадающей под следующие требования. Тем не менее Seco Tools декларирует следующее.

Эта продукция соответствует всем требованиям RoHS (Ограничения использования некоторых опасных веществ в электрическом и электронном оборудовании), WEEE (Отходы электрического и электронного оборудования) и ELV (Отработанные транспортные средства).

Продукция не содержит ртуть, свинец, шестивалентный хром, кадмий, CFC, HCFC, легковоспламеняющиеся вещества или растворители которые превышают ограничения установленные правилами.

Переточка:

Мокрое или сухое шлифование может производить потенциально опасную пыль или туман, которые могут раздражать кожу, глаза, нос, горло и стать причиной повреждения или заболевания легких. Для предупреждения вредного воздействия всегда используйте указания по безопасности и защитное оборудование.

Утилизация:

Seco Tools покупает использованные пластины и цельные твердосплавные инструменты для переработки. Пластины и цельные твердосплавные инструменты должны быть отделены от других металлических отходов (сталь, алюминий, медь и т.д.). Все упаковочные материалы полностью утилизируются и перерабатываются.

CBN и PCD пластины

Твердосплавные пластины производства компании Seco Tools не включены в перечень продукции попадающей под следующие требования. Тем не менее Seco Tools декларирует следующее.

Эта продукция соответствует всем требованиям RoHS (Ограничения использования некоторых опасных веществ в электрическом и электронном оборудовании), WEEE (Отходы электрического и электронного оборудования) и ELV (Отработавшие транспортные средства).

Продукция не содержит ртуть, свинец, шестивалентный хром, кадмий, CFC, HCFC, легковоспламеняющиеся вещества или растворители которые превышают ограничения установленные правилами.

Переточка:

Мокрое или сухое шлифование может производить потенциально опасную пыль или туман, которые могут раздражать кожу, глаза, нос, горло и стать причиной повреждения или заболевания легких. Для предупреждения вредного воздействия всегда используйте указания по безопасности и защитное оборудование.

Утилизация:

Seco Tools покупает использованные CBN- или с наконечниками из PCD пластины для переработки. Пластины должны быть отделены от других металлических отходов (сталь, алюминий, медь и т.д.). Цельные CBN пластины могут выбрасываться в землю. Все упаковочные материалы полностью утилизируются и перерабатываются.

Черные оксидированные корпуса пластин

Корпуса пластин производства компании Seco Tools не включены в перечень продукции, попадающей под следующие требования. Тем не менее Seco Tools декларирует следующее.

Эта продукция соответствует всем требованиям RoHS (Ограничения использования некоторых опасных веществ в электрическом и электронном оборудовании), WEEE (Отходы электрического и электронного оборудования) и ELV (Отработавшие транспортные средства).

Продукция не содержит ртуть, свинец, шестивалентный хром, кадмий, CFC, HCFC, легковоспламеняющиеся вещества или растворители которые превышают ограничения установленные правилами.

Утилизация:

Использованные корпуса пластин можно отправить на переработку вместе с обычным металлоломом. Все упаковочные материалы полностью утилизируются и перерабатываются.

Пластины из Кермета

Твердосплавные пластины производства компании Seco Tools не включены в перечень продукции попадающей под следующие требования. Тем не менее Seco Tools декларирует следующее.

Эта продукция соответствует всем требованиям RoHS (Ограничения использования некоторых опасных веществ в электрическом и электронном оборудовании), WEEE (Отходы электрического и электронного оборудования) и ELV (Отработавшие транспортные средства).

Пластины Кермет C15M, содержащие никель, выделяют никель при контакте с кожей. Выделение выше чем определено стандартом SS-EN 1811. Методика тестов показывает выделение никеля из продукта в течение длительного непосредственного контакта с кожей. Эти стандарты касаются продуктов находящихся в прямом длительном контакте с кожей и тем самым не связаны напрямую с применением пластин кермета. Лицам с известной аллергической реакцией на никель рекомендуется одевать защитные перчатки при работе с пластинами кермета.

Переточка:

Мокрое или сухое шлифование может производить потенциально опасную пыль или туман, которые могут раздражать кожу, глаза, нос, горло и стать причиной повреждения или заболевания легких. Для предупреждения вредного воздействия всегда используйте указания по безопасности и защитное оборудование.

Утилизация:

Использованные пластины могут быть утилизированы. Пластины должны быть отделены от других металлических отходов (сталь, алюминий, медь и т.д.), включая т/с пластины.

Все упаковочные материалы полностью утилизируются и перерабатываются.

Корпуса инструмента с никелевым покрытием

Корпуса пластин производства компании Seco Tools не включены в перечень продукции, попадающей под следующие требования. Тем не менее Seco Tools декларирует следующее.

Эта продукция соответствует всем требованиям RoHS (Ограничения использования некоторых опасных веществ в электрическом и электронном оборудовании), WEEE (Отходы электрического и электронного оборудования) и ELV (Отработавшие транспортные средства).

Продукция не содержит ртуть, свинец, шестивалентный хром, кадмий, CFC, HCFC, легковоспламеняющиеся вещества или растворители которые превышают ограничения установленные правилами.

Корпуса пластин содержат никель и выделяют никель при контакте с кожей. Количество выделяемого не превышает нормы, определенные стандартом SS-EN 1811. Методика испытаний показывает выделение никеля из изделия в течение длительного непосредственного контакта с кожей.

Эти стандарты касаются продуктов находящихся в прямом длительном контакте с кожей и тем самым не связаны напрямую с применением корпусов инструмента. Лицам с заведомой аллергической реакцией на никель рекомендуется одевать защитные перчатки при работе с корпусами инструмента.

Утилизация:

Использованные корпуса инструментов могут быть посланы на переработку вместе с обычным металлоломом.

Все упаковочные материалы полностью утилизируются и перерабатываются.

Специально добавленные легирующие элементы

Сплав	Твёрдый сплав												Покрытие						
	W	Ti	Ta	Nb	Co	Cr	Ni	Mo	C	N	Ru	Ti	Al	C	N	O	Si	Nb	
CP20	■				■				■			■			■				
CP200	■				■	■			■			■	■		■				
CP300	■	■	■	■	■				■			■	■		■				
CP500	■				■	■			■			■	■		■				
CP600	■				■	■			■			■	■		■				
C15M	■	■	■	■	■				■	■									
CF	■				■				■	■									
CM	■		■		■				■	■									
DP2000	■		■	■	■				■			■	■		■	■			
DP3000	■	■	■	■	■				■		■	■	■	■	■	■			
DS2050	■				■	■			■			■	■		■				■
DS4050	■				■	■			■			■	■		■				■
F15M	■				■	■			■			■	■		■				
F25M	■	■	■	■	■				■			■	■		■				
F30M	■				■	■			■			■	■		■				
F40M	■				■	■			■			■	■		■				
HX	■		■		■				■										
H02	■		■		■	■			■										
H15	■				■	■			■										
H25	■				■	■			■										
KX	■				■	■			■										
MH1000	■				■	■			■			■	■		■				
MK1500	■		■		■	■			■			■	■	■	■	■			
MK2050	■		■		■	■			■			■	■	■	■			■	
MM4500	■				■	■			■			■	■	■	■	■			
MP1501	■		■	■	■				■			■	■	■	■	■			
MP2050	■				■				■		■	■	■	■	■			■	
MP2501	■		■	■	■				■			■	■	■	■	■			
MP3000	■				■	■			■			■	■	■	■	■			
MS2500	■		■	■	■				■			■	■	■	■	■			
MS2050	■				■	■			■			■	■	■	■				
RX1500	■		■		■		■	■	■			■	■	■	■				■
RX2000	■		■		■	■			■			■	■	■	■				
RM2020	■				■	■			■			■	■	■	■				
RM2090	■				■	■			■			■	■	■	■			■	
RN2010	■				■	■			■			■	■	■	■				
RS2090	■				■	■			■			■	■	■	■			■	
T350M	■		■	■	■				■			■	■	■	■	■			
T25M	■		■	■	■				■			■	■	■	■				
TGH1050	■				■	■			■			■	■	■	■				■
TGK1500	■		■		■	■			■			■	■	■	■	■			■
TGP25	■	■	■	■	■				■			■	■	■	■	■			■
TGP35	■		■	■	■				■			■	■	■	■	■			■
TGP45	■		■	■	■				■			■	■	■	■	■			■
TH1000	■				■	■			■			■	■	■	■				■
TH1500	■				■	■			■			■	■	■	■	■			■
TK0501	■				■	■			■			■	■	■	■	■			■
TK1501	■		■		■	■			■			■	■	■	■	■			■
TM1501	■	■	■	■	■	■			■		■	■	■	■	■	■			■
TM2000	■	■	■	■	■	■			■		■	■	■	■	■	■			■
TM2501	■	■	■	■	■	■			■	■		■	■	■	■	■			■
TM3501	■				■	■			■			■	■	■	■	■			■
TM4000	■	■	■	■	■	■			■		■	■	■	■	■	■			■
TP0501	■	■	■	■	■	■			■			■	■	■	■	■			■
TP1020	■	■	■	■	■	■			■	■		■	■	■	■	■			■
TP1030	■	■	■	■	■	■			■			■	■	■	■	■			■
TP1501	■	■	■	■	■	■			■	■		■	■	■	■	■			■
TP25	■	■	■	■	■	■			■	■		■	■	■	■	■			■
TP200	■	■	■	■	■	■			■	■		■	■	■	■	■			■
TP2501	■	■	■	■	■	■			■	■		■	■	■	■	■			■
TP3501	■	■	■	■	■	■			■	■		■	■	■	■	■			■
TP40	■		■	■	■	■			■			■	■	■	■				■
TS2000	■				■	■			■			■	■	■	■				■
TS2050	■				■	■			■			■	■	■	■				■
TS2500	■		■		■	■			■			■	■	■	■				■
T250D	■				■	■			■			■	■	■	■				■
T400D	■				■	■			■			■	■	■	■				■
T100R	■		■		■	■			■			■	■	■	■				■
T60M	■	■	■	■	■	■			■			■	■	■	■				■
883	■		■		■	■			■			■	■	■	■				■
890	■				■	■			■			■	■	■	■				■

Компания Seco Tools и издатель предполагают, что пользователь данного каталога обладает достаточными знаниями в области технологий металлообработки и смежных областей. В случае отсутствия достаточного уровня компетенции рекомендуется обращаться к специалистам.

Компания Seco Tools и издатель не несут ответственности за утверждения и обязательства, предполагаемые или высказанные, включая товарное состояние, обозначения продукции и соответствие определенным типам применения. Компания Seco Tools и издатель не несут ответственности за любой прямой или косвенный ущерб, нанесенный в результате применения приведенной в каталоге информации, в том числе в тех случаях, когда прямо указана вероятность такого ущерба.

В каталоге представлена исключительно справочная информация. Точную информацию по ценам и техническим описаниям продукции можно получить у представителей или официальных дистрибьюторов Seco в Вашей стране. Предоставленная в каталоге информация может быть изменена без предварительного уведомления.

WWW.SECOTOOLS.COM

03335072, ST20196724 RU,
© SECO TOOLS AB, 2020.

Все права защищены. Технические условия
могут быть изменены без уведомления.